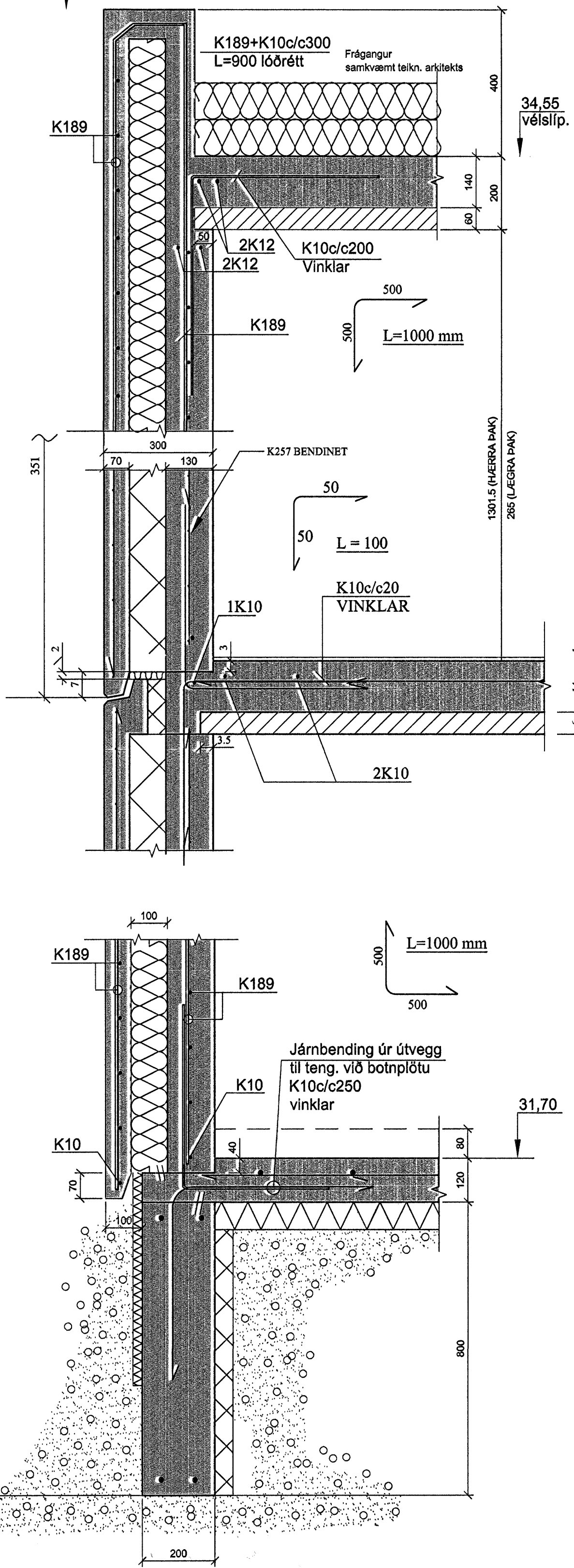
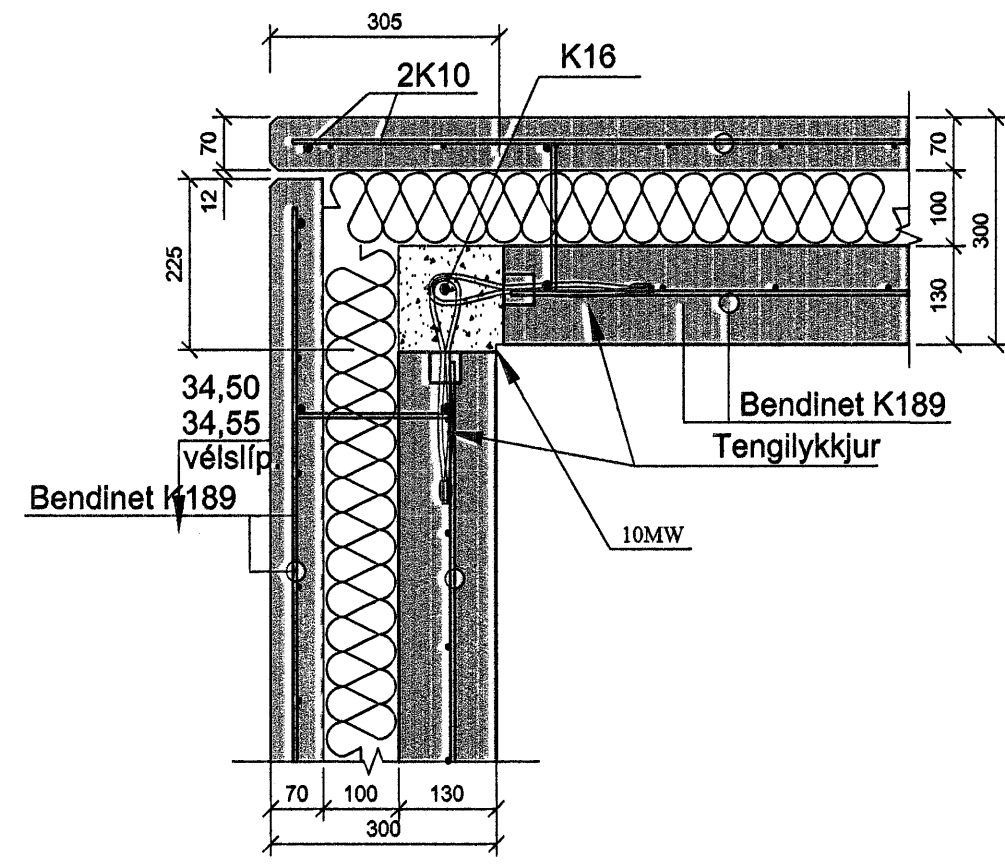


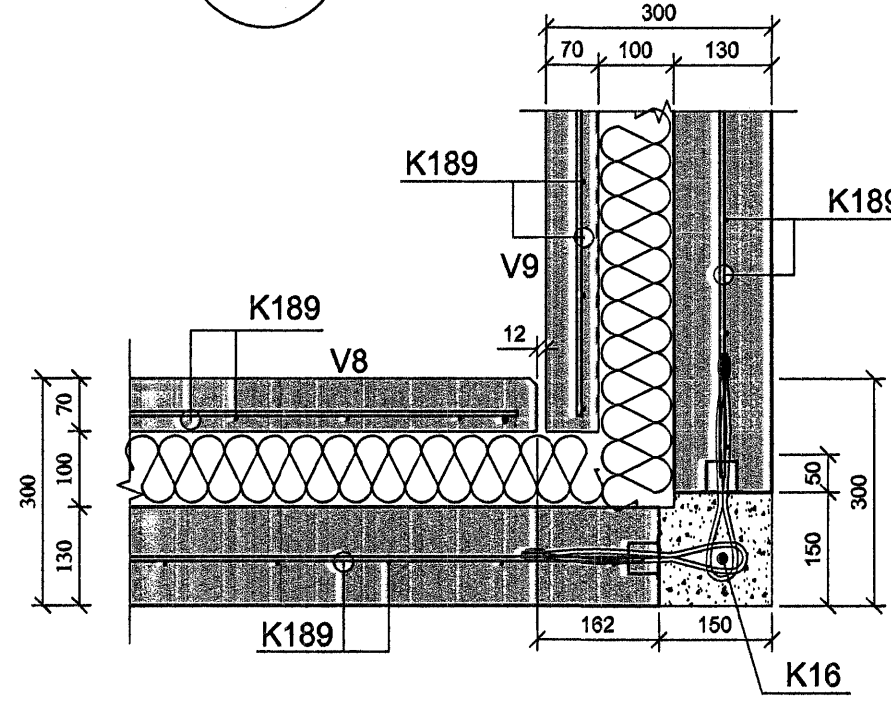
A8
1-08
SNID. 1:10



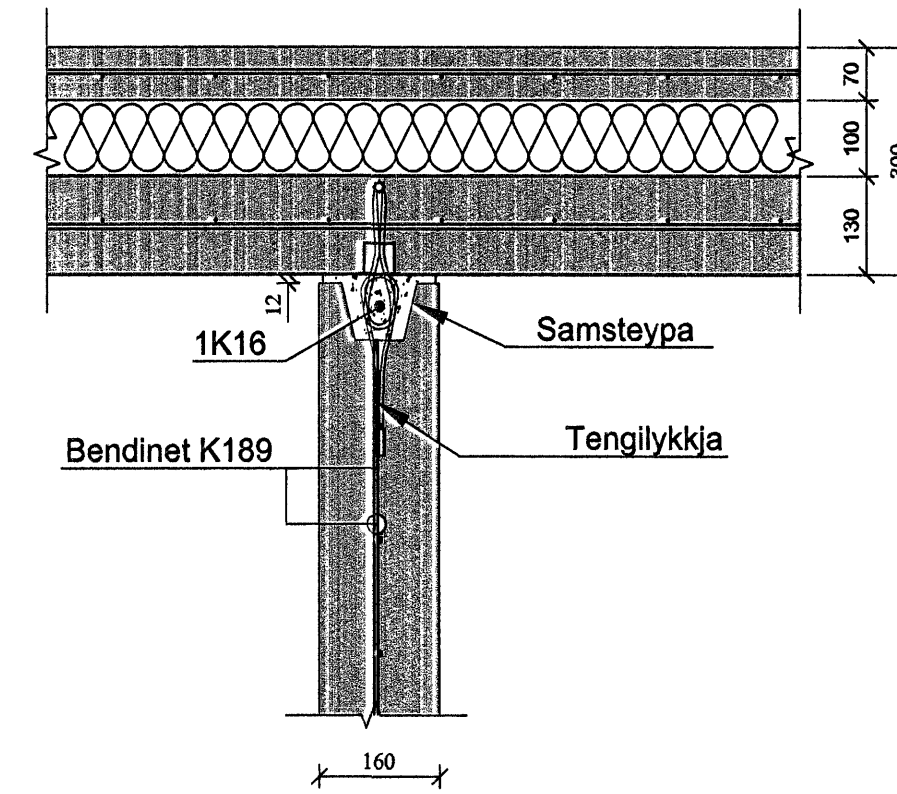
B8
1-08
SNID. 1:10



C8
1-08
SNID. 1:10

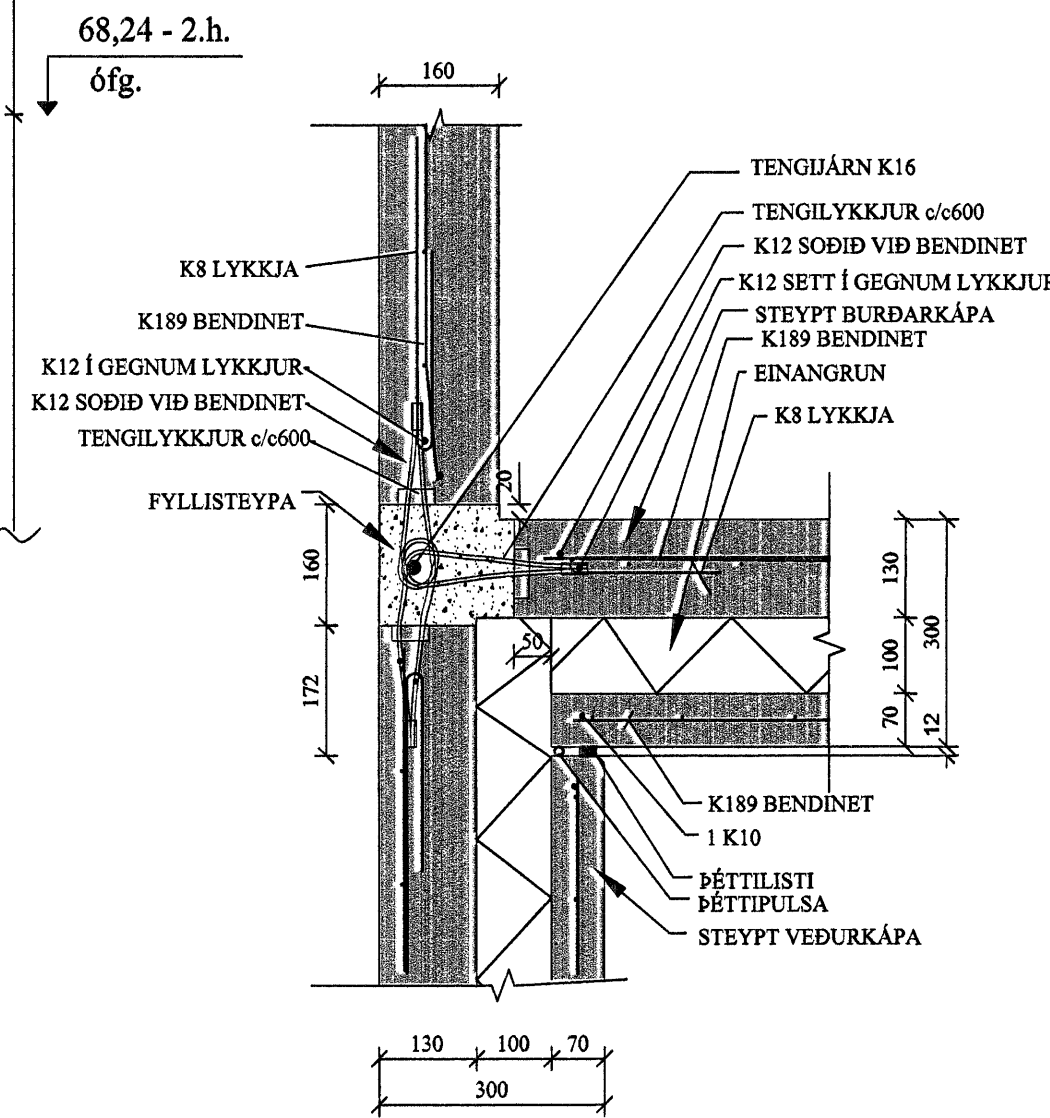


D8
1-08
SNID. 1:10



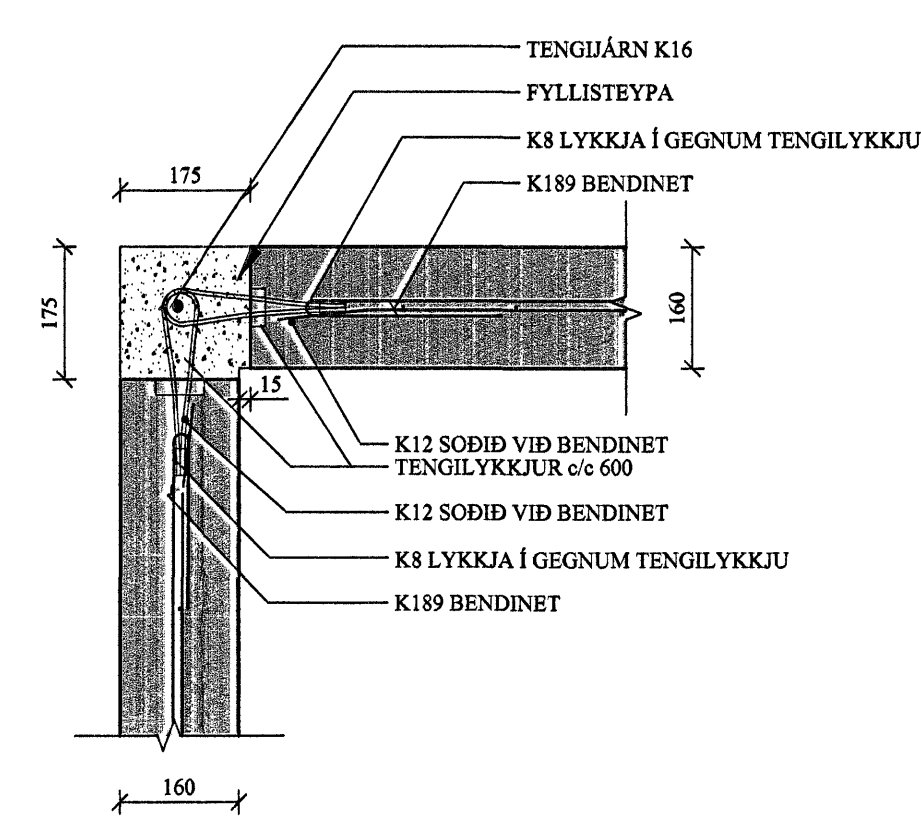
E8
1-08
SNID. 1:10

FESTING INNVEGGJAEININGA VIÐ INNHORN



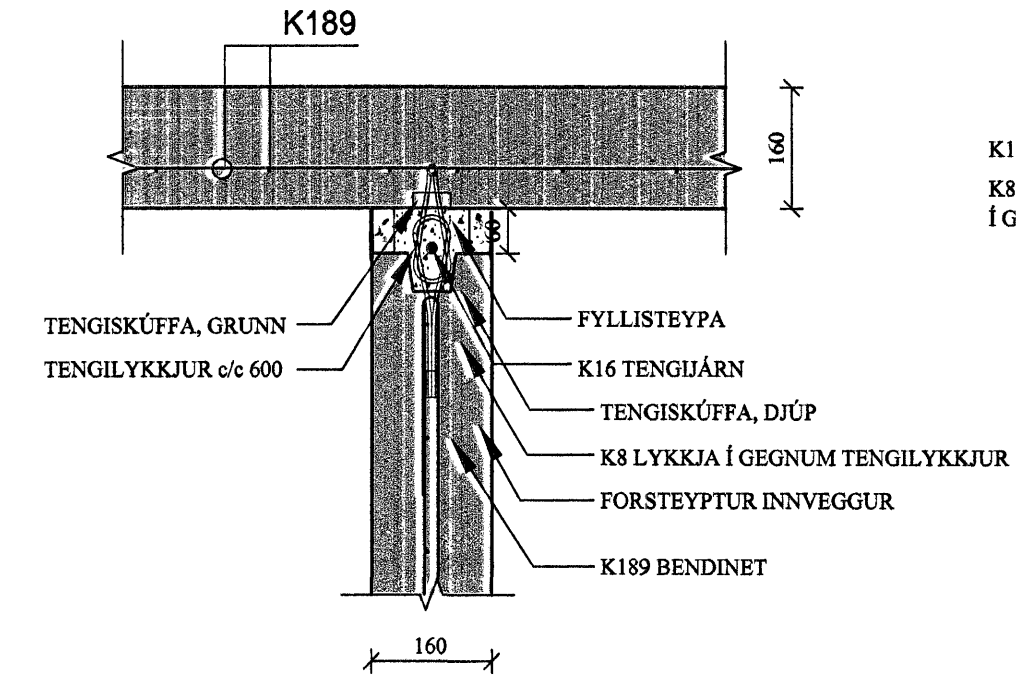
F8
1-08
SNID. 1:10

FESTING INNVEGGJAEININGA VIÐ INNVEGGJAEIN.



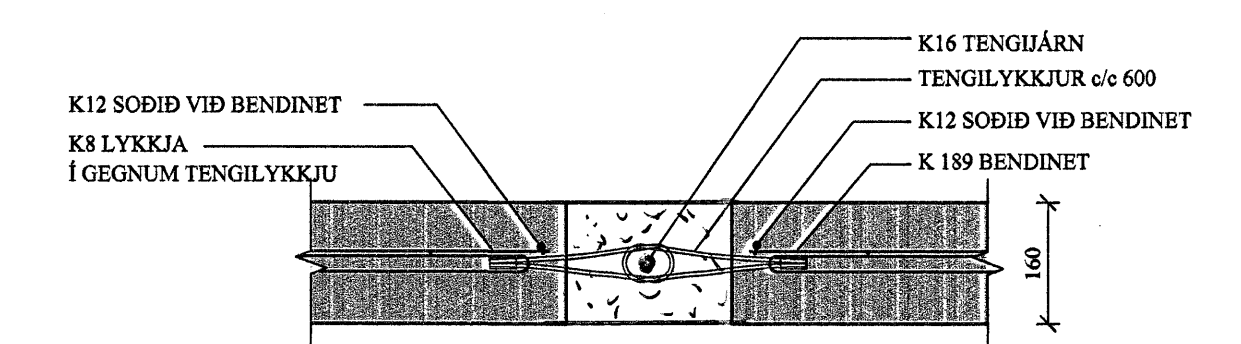
G8
1-08
SNID. 1:10

FESTING INNVEGGJAEININGA VIÐ INNVEGGJAEIN.



H8
1-08
SNID. 1:10

SAMSETNING



Samþykkt þann
31 OKT. 2007
Byggingulltrúinn í Hatnarfirði
F.h.Sigurðartur Halldórsson

BREYTINGAR	

TILVÍSANIR:
SKÝRINGAR..... SJÁ TEIKN. NR. 1-01

ATH:
ALLIR GLUGGAR OG HURÐIR ERU
INNSTEYPTIR.
Nú þin hefur þú 010257-4357

Reikn.	JKR	SEPT. '07	Útgefið:	10.10.2007
Teikn.	JKR	SEPT. '07	Kvarði:	1:50, 1:10
Ath.				
Samp.				

FJÓLUÁS 30 Nr. 1-08
Hatnarfirði

Verkluti
EINKENNANDI SNID.

Jón Kristjánsson
Byggingarverkefnaðingur
FVF
Skólavaga 19
101 Reykjavík
Sími: 551-9820 Gsm: 863-2154
Ht: 210754-4829
Netfang: jkr@simnet.is
http://www.vk.is