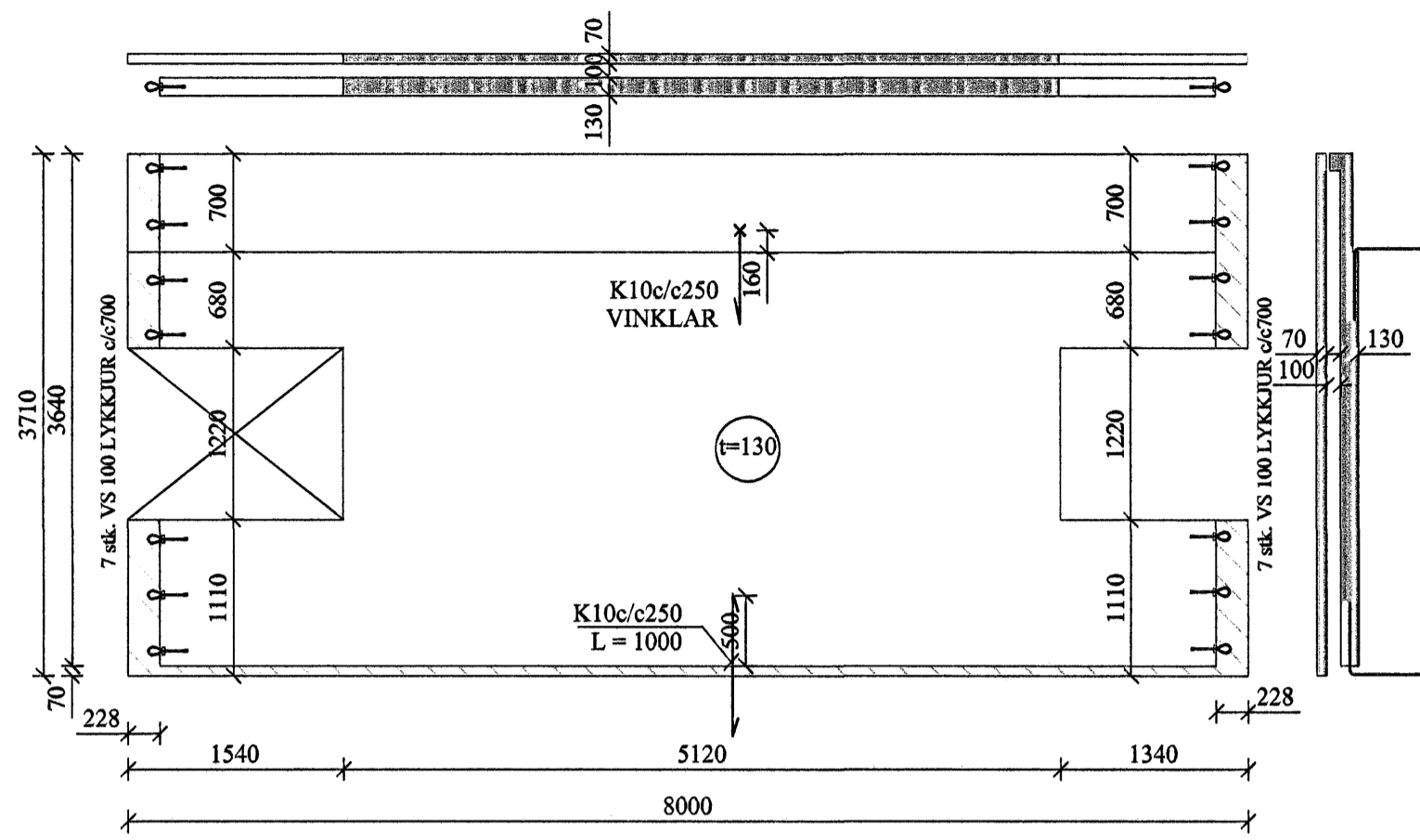
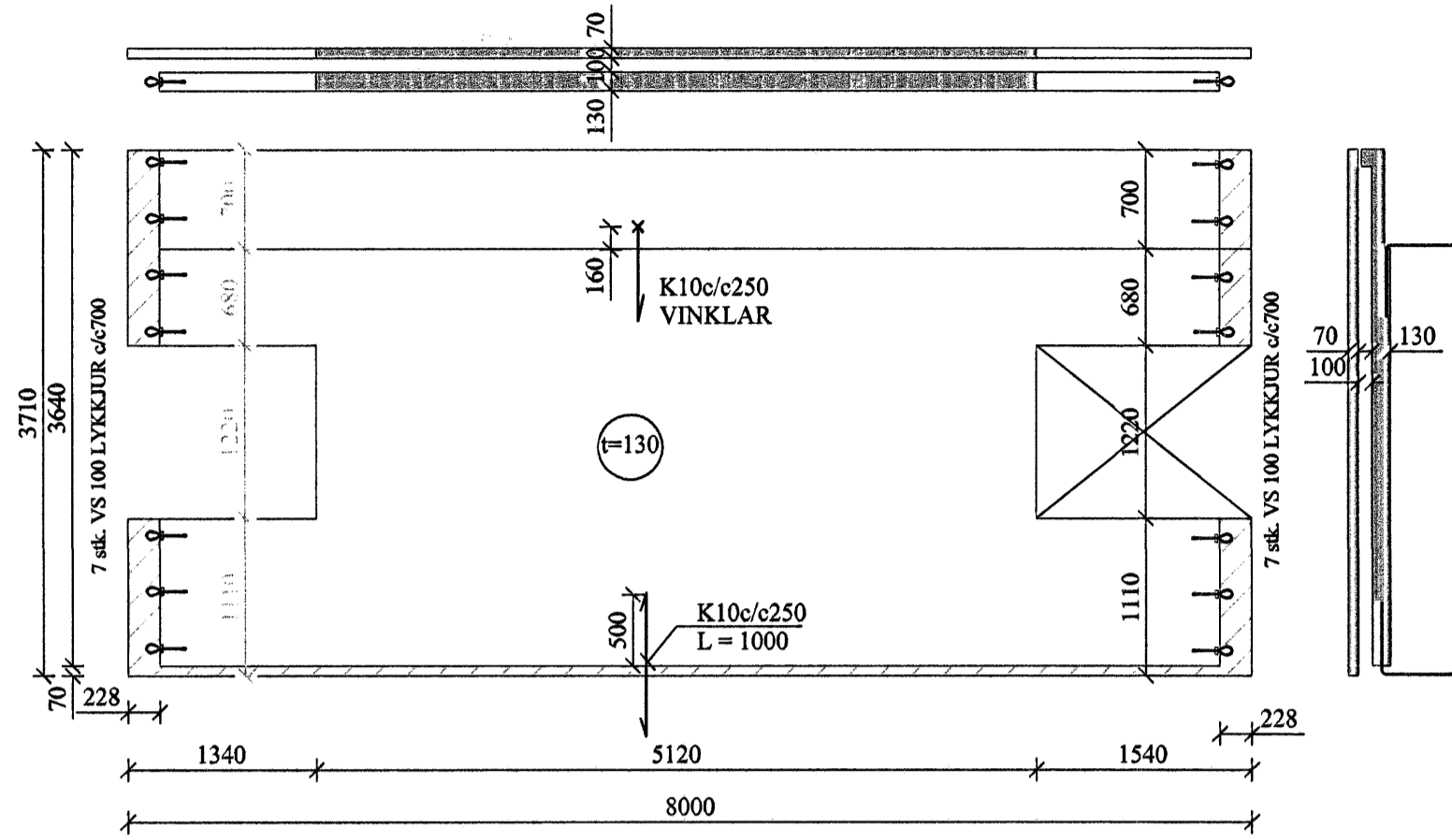


ÚTVEGGJAEININGAR, 2. HÆÐ, 1:50

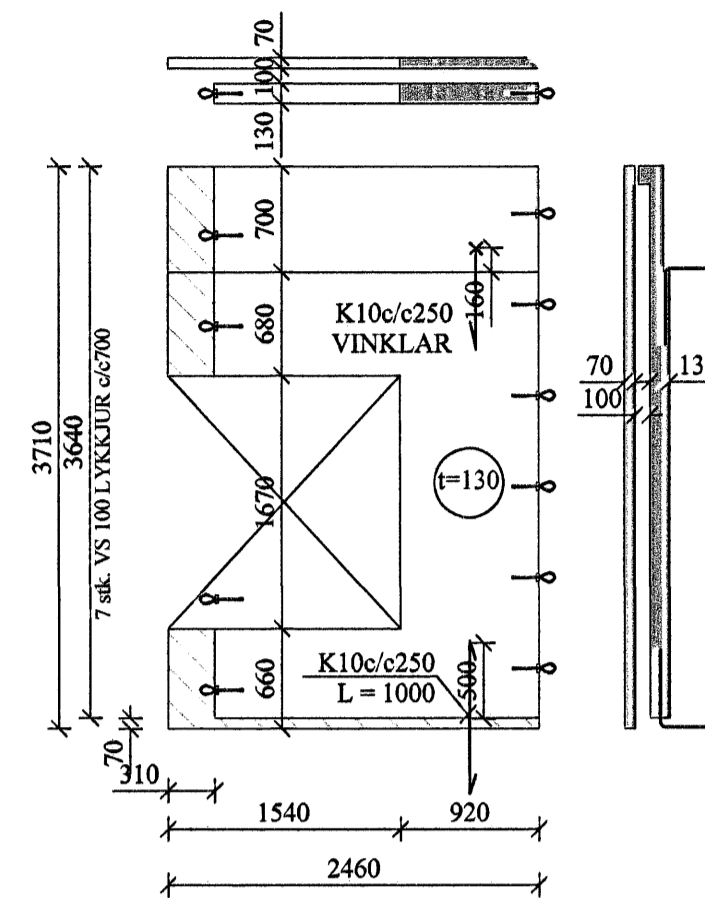
ÚV-201
1 stk.



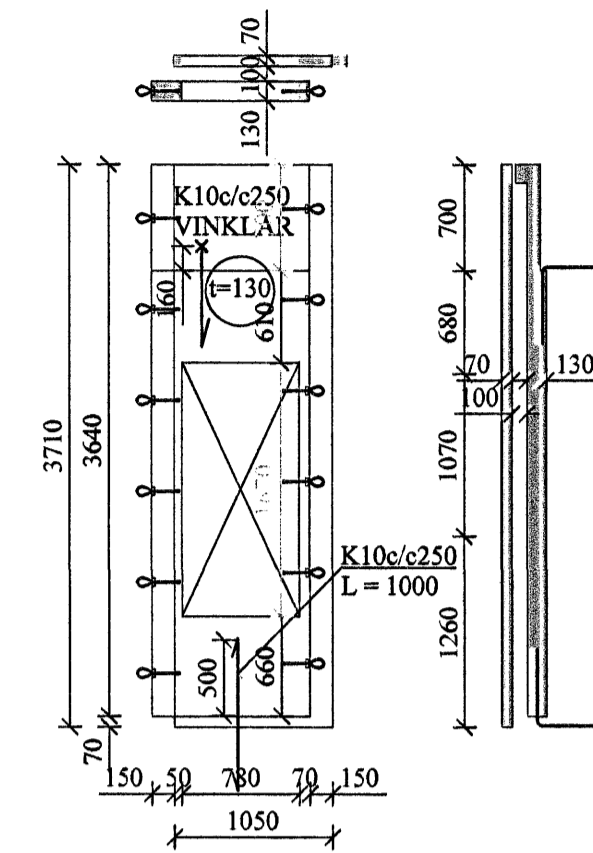
ÚV-202
1 stk.



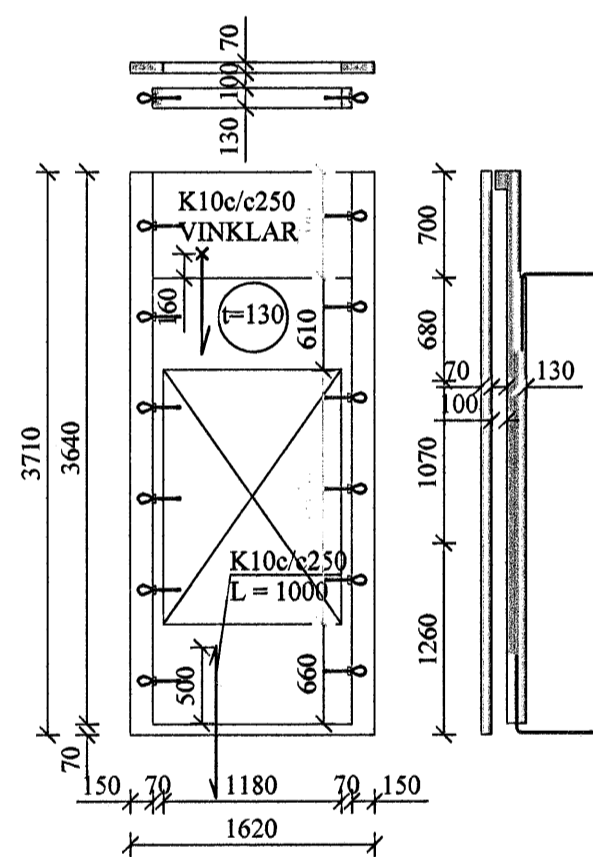
ÚV-203
1 stk.



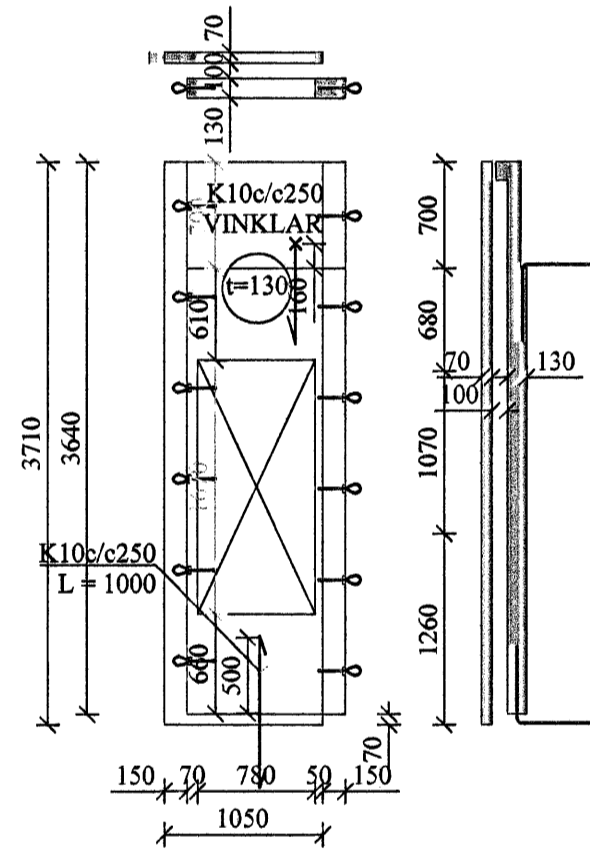
ÚV-204
1 stk.



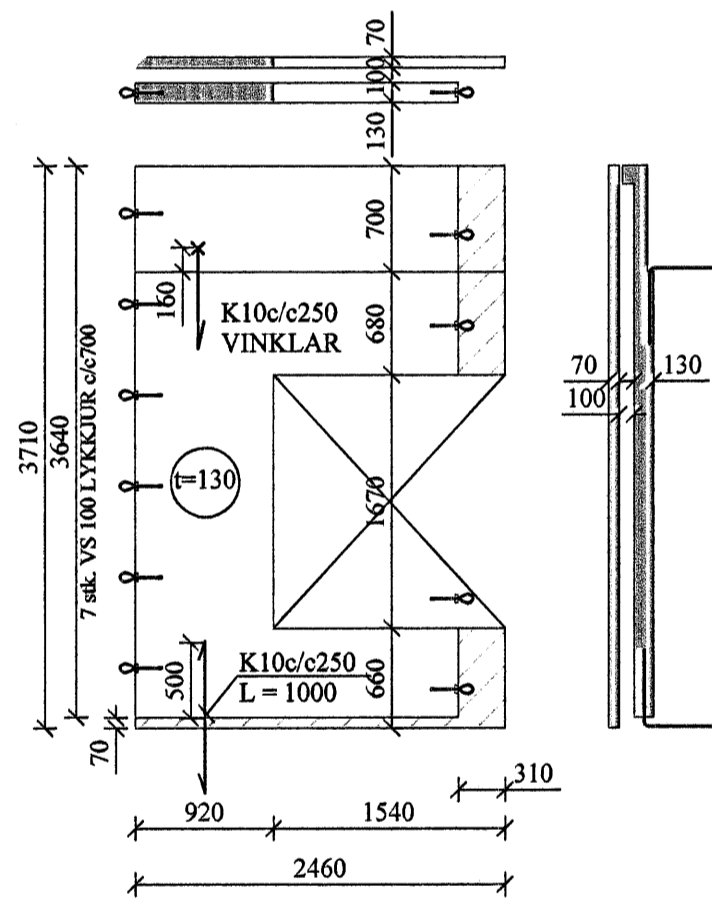
ÚV-205
1 stk.



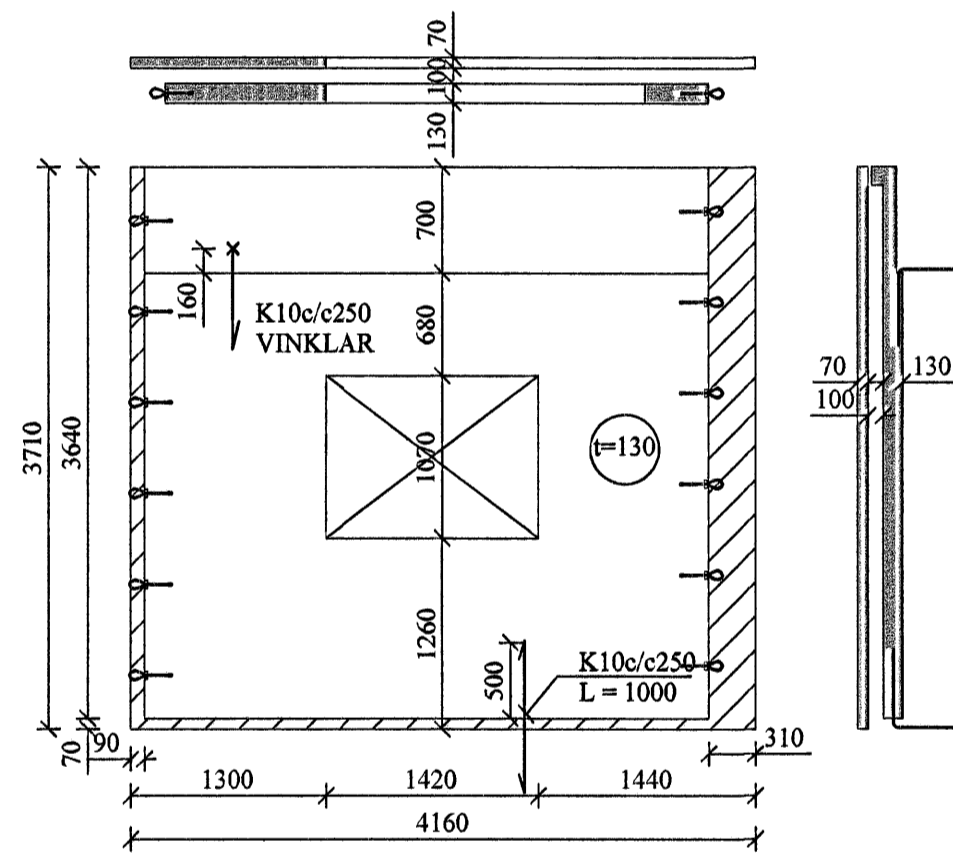
ÚV-206
1 stk.



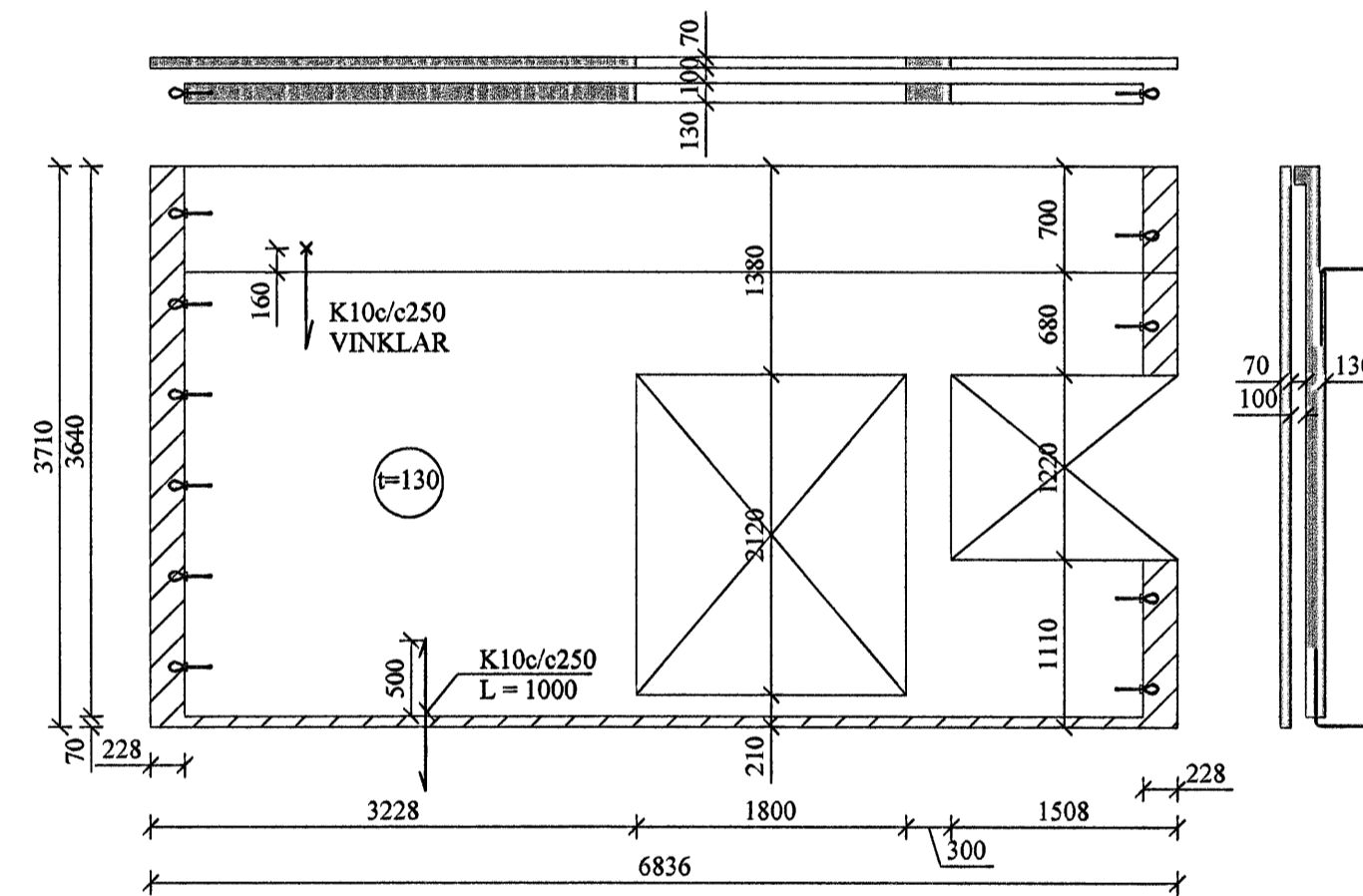
ÚV-207
1 stk.



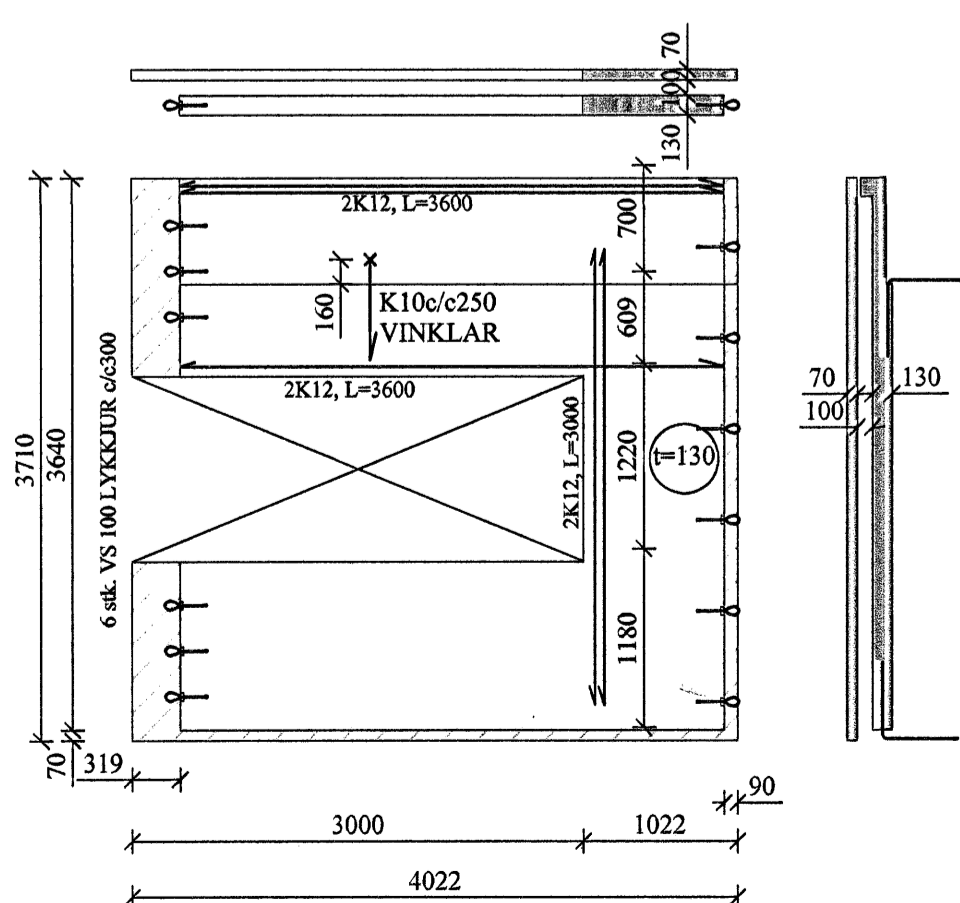
ÚV-209
1 stk.



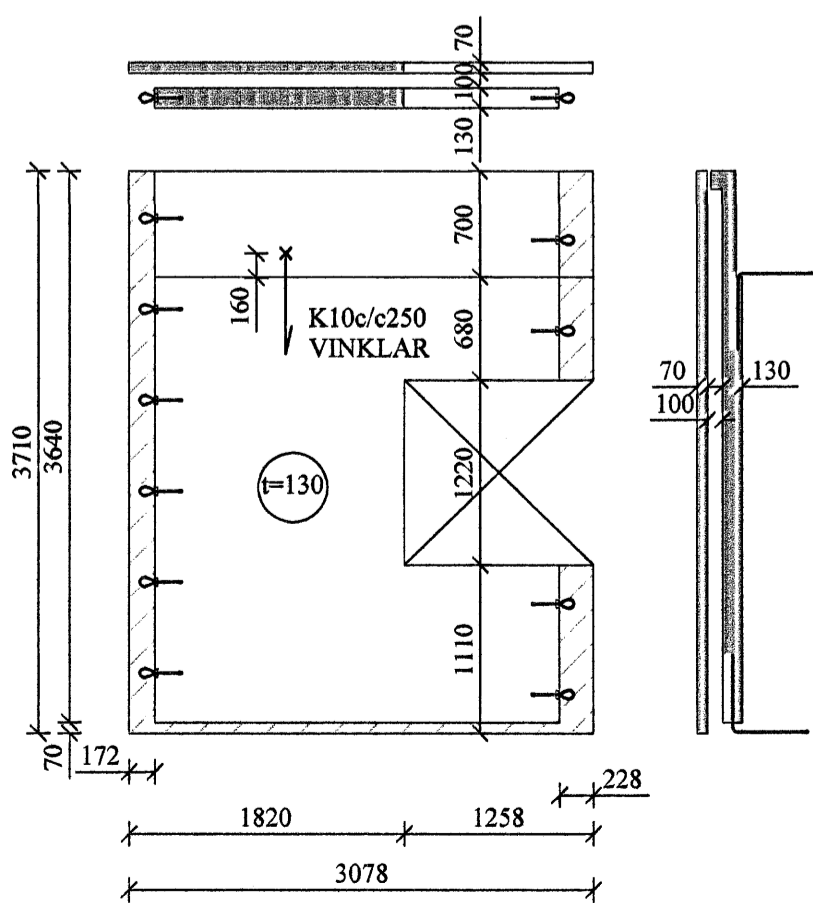
ÚV-210
1 stk.



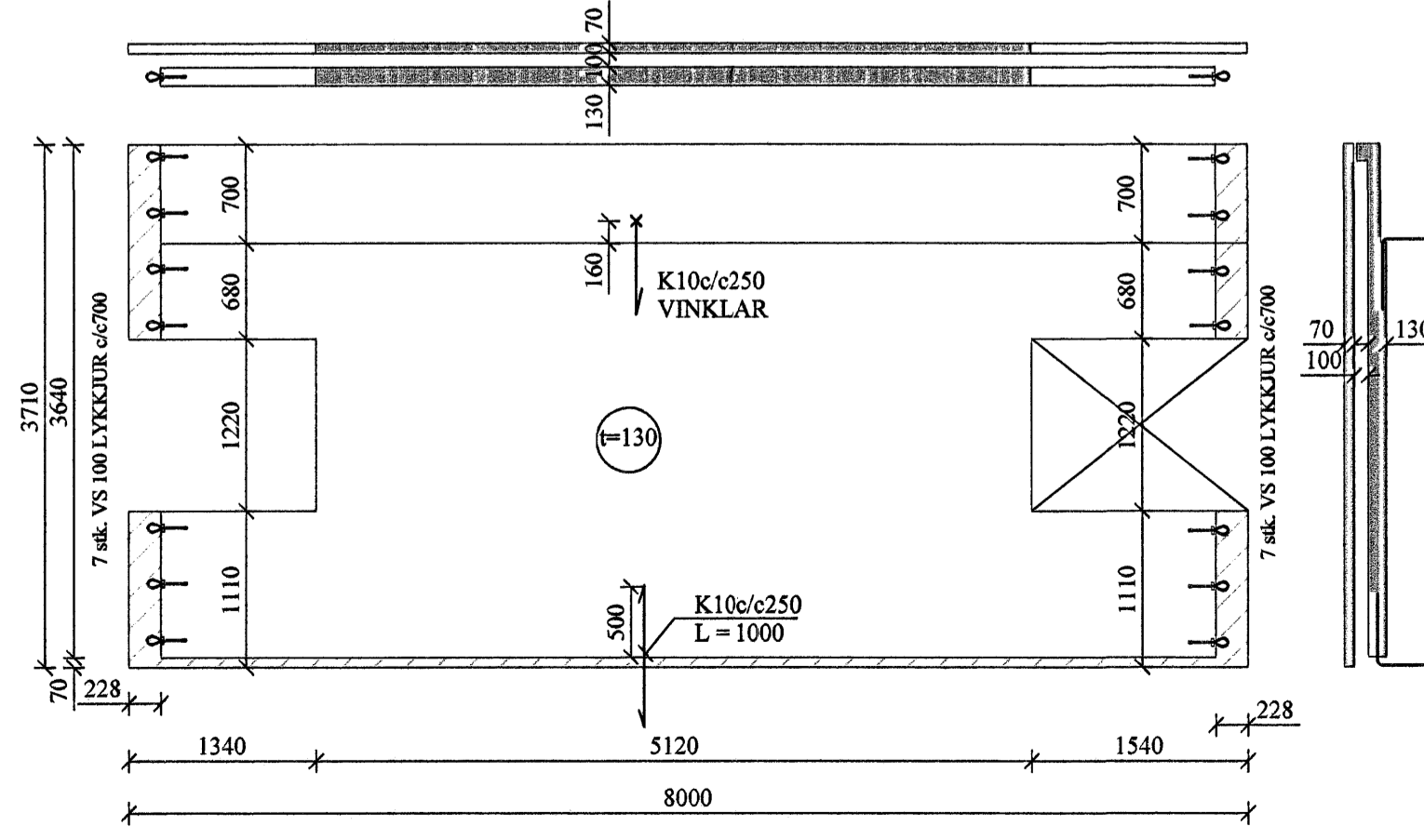
ÚV-211
1 stk.



ÚV-212
1 stk.



ÚV-213
1 stk.



Samþykkt þann
31 OKT. 2007
Byggingulltrúinn í Hafnarfirði
F.h. Sigurbjartur Halldórsson

BREYTINGAR	

TILVÍSANIR:
SKÝRINGAR.....SJÁ TEIKN. NR. 1-01

[Signature]
Meljör Lúpfus 0102174317

Reikn.	JKR	Okt. '07	Útgefð:	17.10.2007
Teikn.	LJ	Okt. '07	Kvarð:	1:50
Ath.				
Samþ.				
FJÓLUAS 30 Hafnarfirði				Nr. 1-06
Verkhliuti ÚTVEGGJAEININGAR, 2. HÆÐ, HLIÐARMYNDIR, MÁLSETNINGAR.		Jón Kristjánsson Byggingaverkefningur FVFI Skúlagata 19 101 Reykjavík Sími: 551-0820 Gsm: 863-2154 Kt: 210754-4829 Netfang: jkr@stmmat.is http://www.vk.is		