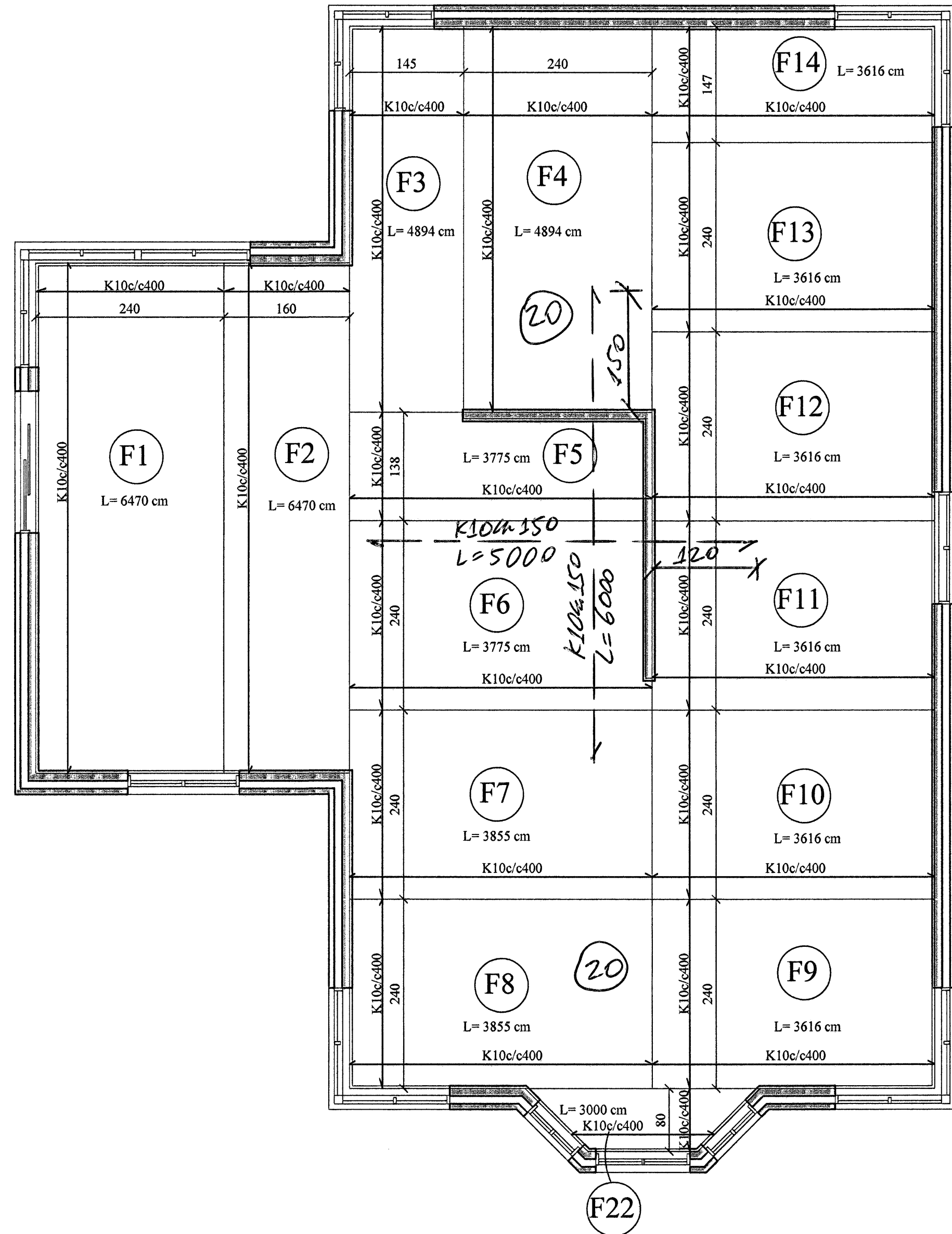
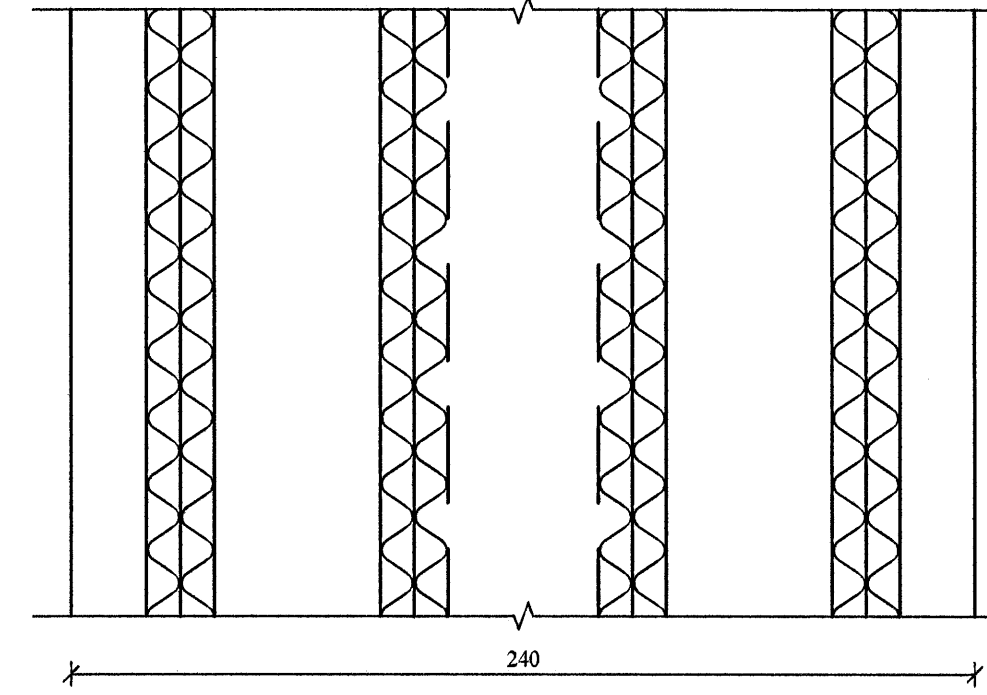


PLATA YFIR 2. HÆÐ, GRUNNMYND.
 JÁRNBENDING FILIGRANEININGA. 1:50



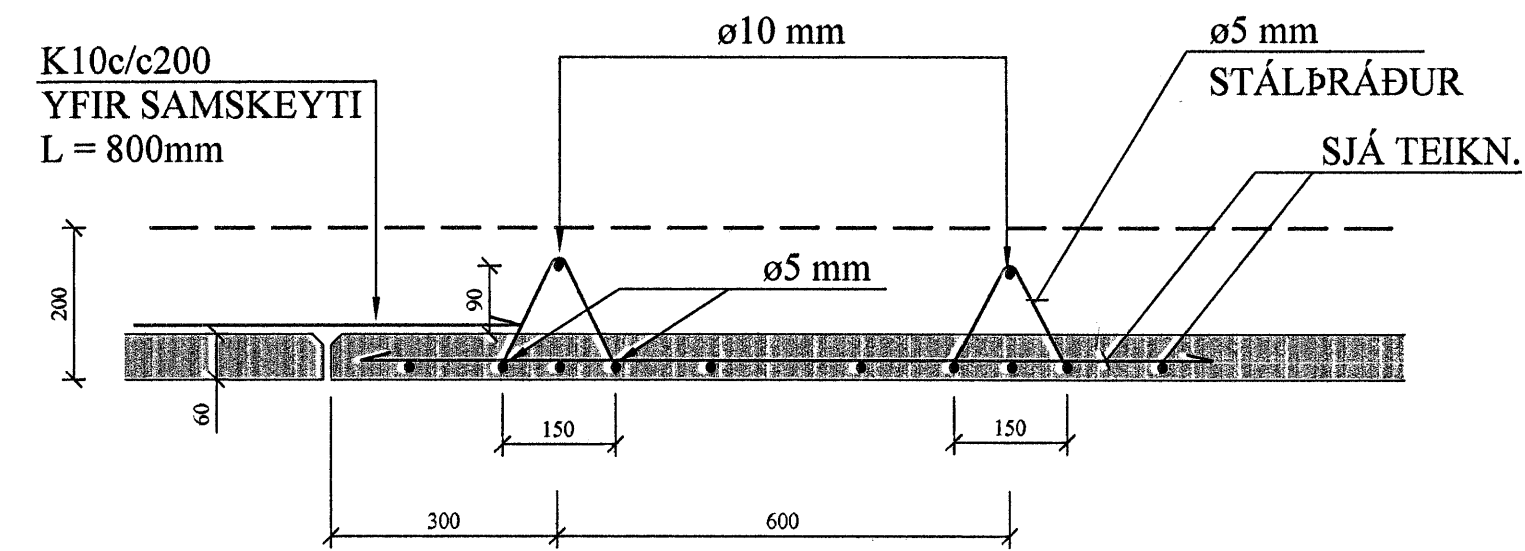
1:20



JÁRNUN FILIGRANPLATNA.

SAMA GILDIR FYRIR PLÖTUR MEÐ
 AÐRA BREIDD EN 2400mm.

1:10



Sambýkkt þann
 31 OKT. 2007
 Byggingufultrúinn í Hafnarfirði
 F.n. Sigurbjartur Halldórsson

ÁLAG:

PLATA	500 KG/m ²
ÍLÖGN	100 — —
VINDÁLAG	150 — —
SNJÓÁLAG	100 — —

SKÝRINGAR FYRIR FILIGRANPLÖTUEIN.:

Í BOTN ALLRA FILIGRANEININGA SKAL LEGGJA K189 BENDINET. HULA Á JÁRNUM = 2 CM.

LEGGJA SKAL K10c/c40 Í ALLAR FÍLIGRANEIN. Á LENGRA HAFI, ÞVERT Á LENGDARSTEFNU ÞEIRRA.

ÞYKKT PLÖTUEININGA SKAL VERA 6 cm.
 HULA Á JÁRNUM = 2 cm

ÞÉTTLEIKI SKERTENGIJÁRNA SKAL VERA ÞAÐ MIKILL AÐ FULLKOMIN SAMVERKUN VIÐ ÁSTEYPULAG SÉ TRYGGÐ.

← TÁKNAR STEFNU NÆÐSTU JÁRNBENDINGAR.

STEYPUGÆÐI: S - 250

STÁLGÆÐI: KS 50

SJÁ ANNARS SKÝRINGAR TEIKN. NR. 1-01

BREYTINGAR	

TILVÍSANIR:

SKÝRINGAR..... SJÁ TEIKN. NR. 1-01

SETJA SKAL K12 BENDISTÁL UMHERFIS GÖT, SEM NÁI 60 CM ÚT FYRIR GÖTIN.

Mjafin hefur þetta 010237-4327

Reikn.	JKR	OKT. '07	Útgefð:	17.10.2007
Teikn.	GN	OKT. '07	Kvarðt.	1:50, 1:20, 1:10
Samþ.				

FJÓLUÁS 30

Nr. 1-04

Verkhluti
 PLATA YFIR 2. HÆÐ,
 GRUNNMYND.
 JÁRNUN FÍLIGRAN-
 PLATNA OG SNID.

Jón Kristjánsson
 Byggingarverkefningur
 FVF1
 Skólavégsíða 19
 101 Reykjavík
 Sími: 551-5820 Gsm: 863-2154
 Netfang: jkr@simnet.is
 http://www.vtk.is