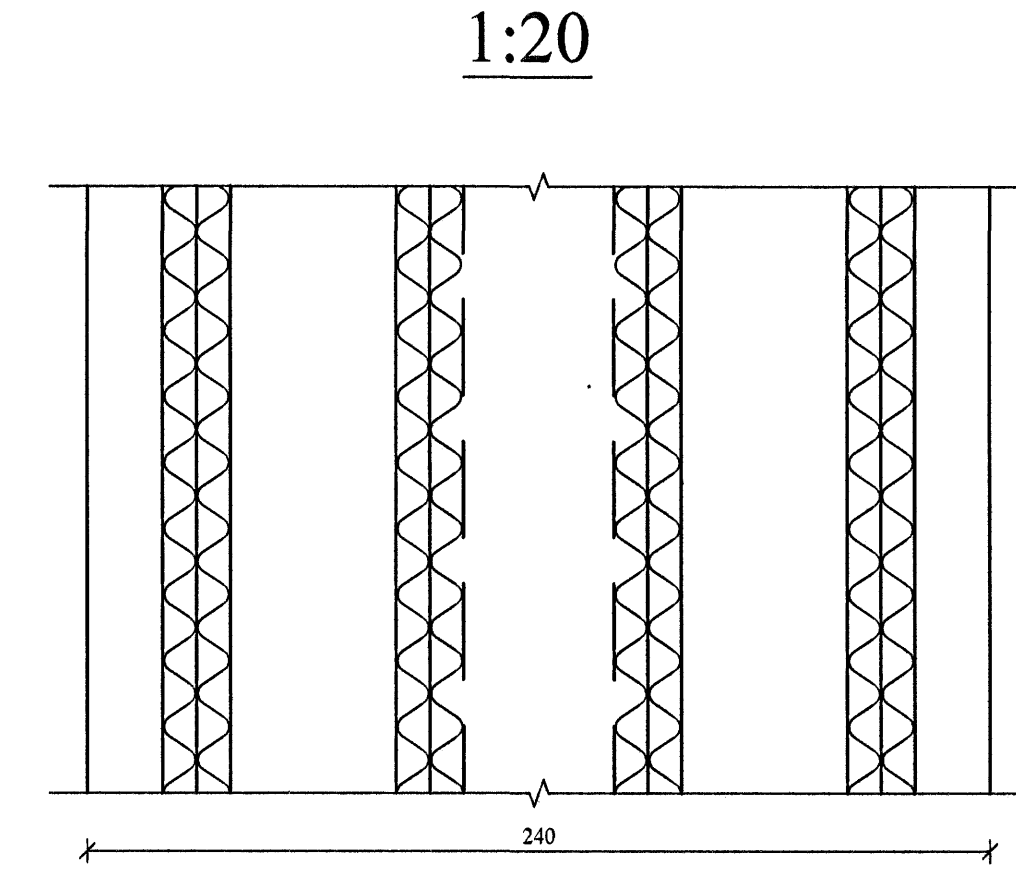
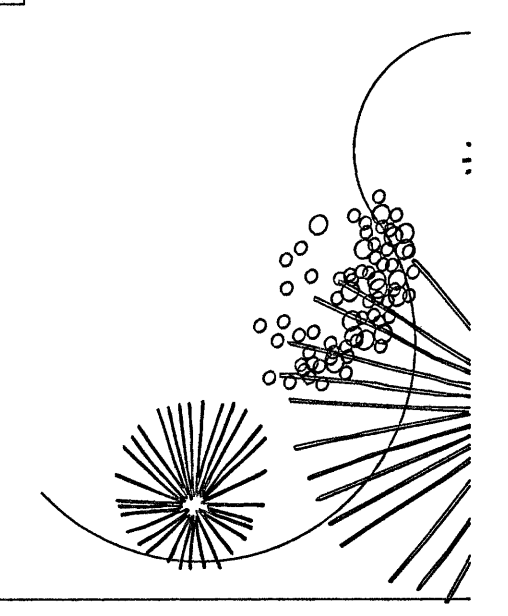
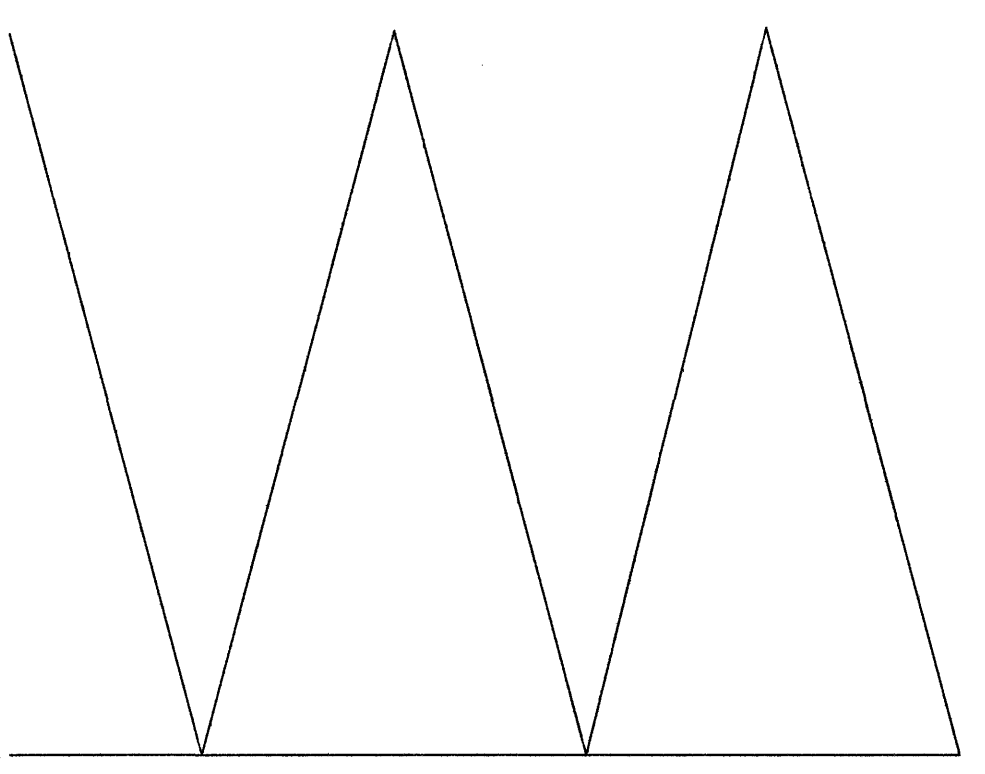
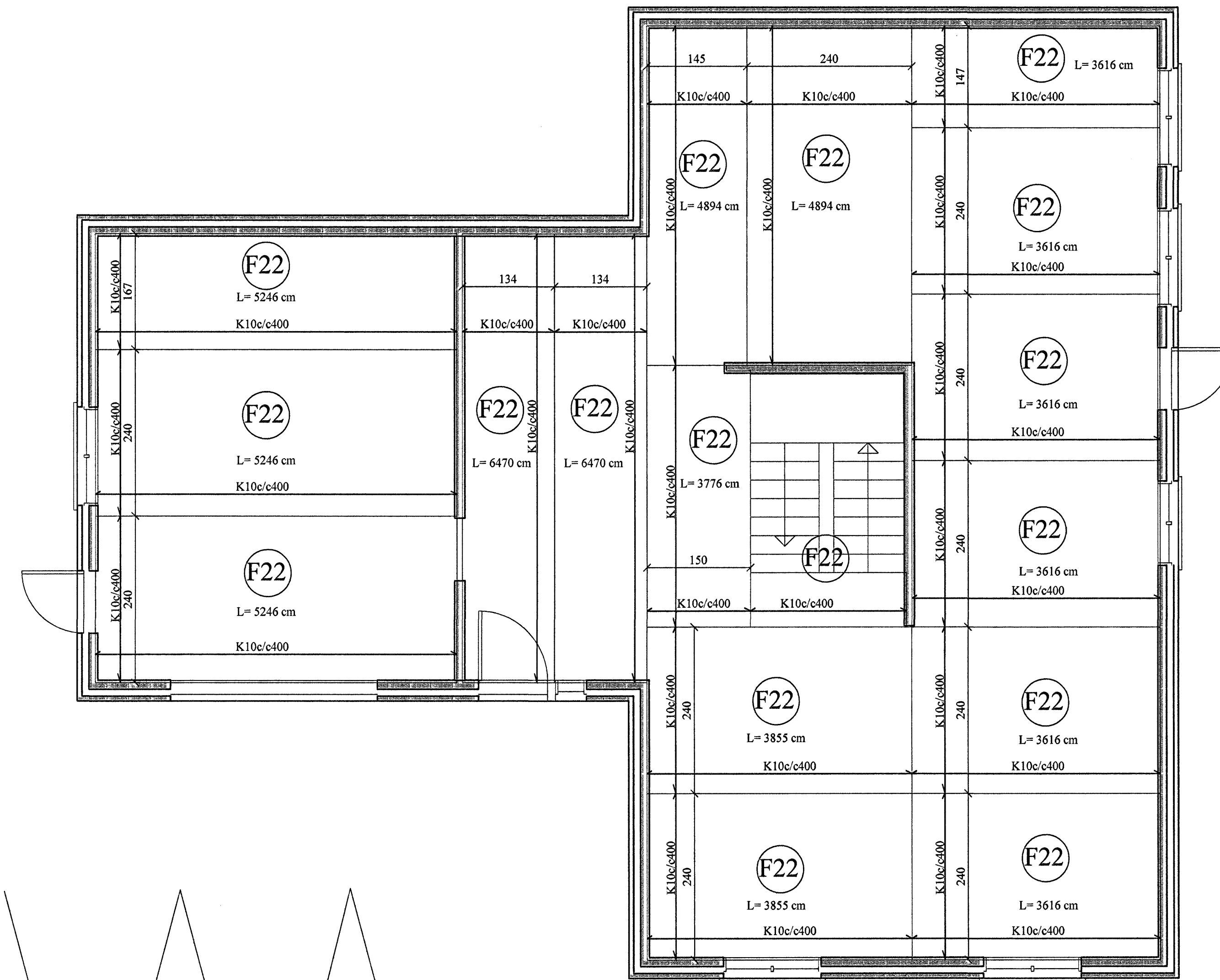


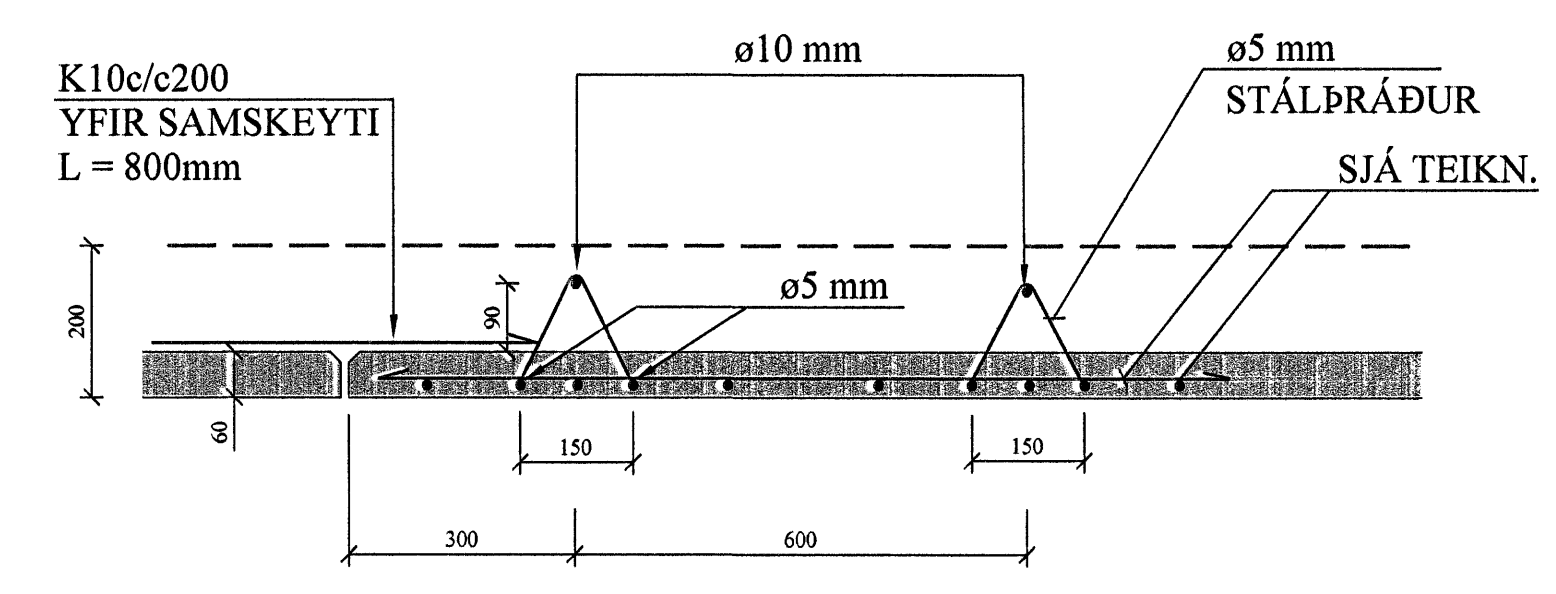
PLATA YFIR 1. HÆÐ, GRUNNMYND.
 JÁRNBENDING FILIGRANEINGA. 1:50



JÁRNUN FILIGRANPLATNA.

SAMA GILDIR FYRIR PLÖTUR MEÐ
 AÐRA BREIDD EN 2400mm.

1:10



Samykkt þann
 31 OKT. 2007
 Byggingulltrúinn í Hafnarfirði
 F.h.Sigurbjartur Halldórsson

ÁLAG:

PLATA	500 KG/m ²
ÍLÖGN	100 " "
VINDÁLAG	150 " "
SNJÓÁLAG	100 " "

SKÝRINGAR FYRIR FILIGRANPLÖTUEIN.:

Í BOTN ALLRA FILIGRANEINGA SKAL LEGGJA K189 BENDINET. HULA Á JÁRNUM = 2 CM.

LEGGJA SKAL K10c/c40 Í ALLAR FÍLIGRANEIN. Á LENGRA HAFI, ÞVERT Á LENGDARSTEFNU ÞEIRRA.

ÞYKKT PLÖTUEINGA SKAL VERA 6 cm. HULA Á JÁRNUM = 2 cm

ÞÉTTLEIKI SKERTENGIJÁRNA SKAL VERA ÞAÐ MIKILL AÐ FULLKOMIN SAMVERKUN VIÐ ÁSTEYPULAG SÉ TRYGGÐ.

← TÁKNAR STEFNU NEÐSTU JÁRNBENDINGAR.

STEYPUGÆÐI: S - 250
 STÁLGÆÐI: KS 50
 SJÁ ANNARS SKÝRINGAR TEIGN. NR. 1-01

BREYTINGAR	

TILVÍSANIR:

SKÝRINGAR..... SJÁ TEIGN. NR. 1-01

SETJA SKAL K12 BENDISTÁL UMHVERFIS GÖT, SEM NÁI 60 CM ÚT FYRIR GÖTIN.

Mefan Kristjánsson 01(2)27-1377

Reikn.	JKR	OKT. '07	Utgeldi:	17.10.2007
Teikn.	GN	OKT. '07	Kvarði:	1:50, 1:20, 1:10
Ath.				
Samþ.				
FJÓLUÁS 30				Nr. 1-03
Verkhliuti PLATA YFIR 1. HÆÐ, GRUNNMYND. JÁRNUN FÍLIGRAN- PLATNA OG SNIB.		Jón Kristjánsson Byggingarverfræðingur F.V.F. Skólavagla 13 101 Reykjavík Sími: 551-8820 Gsm: 883-2154 Kí: 210754-4829 Netfang: jkris@simnet.is http://www.vkj.is		