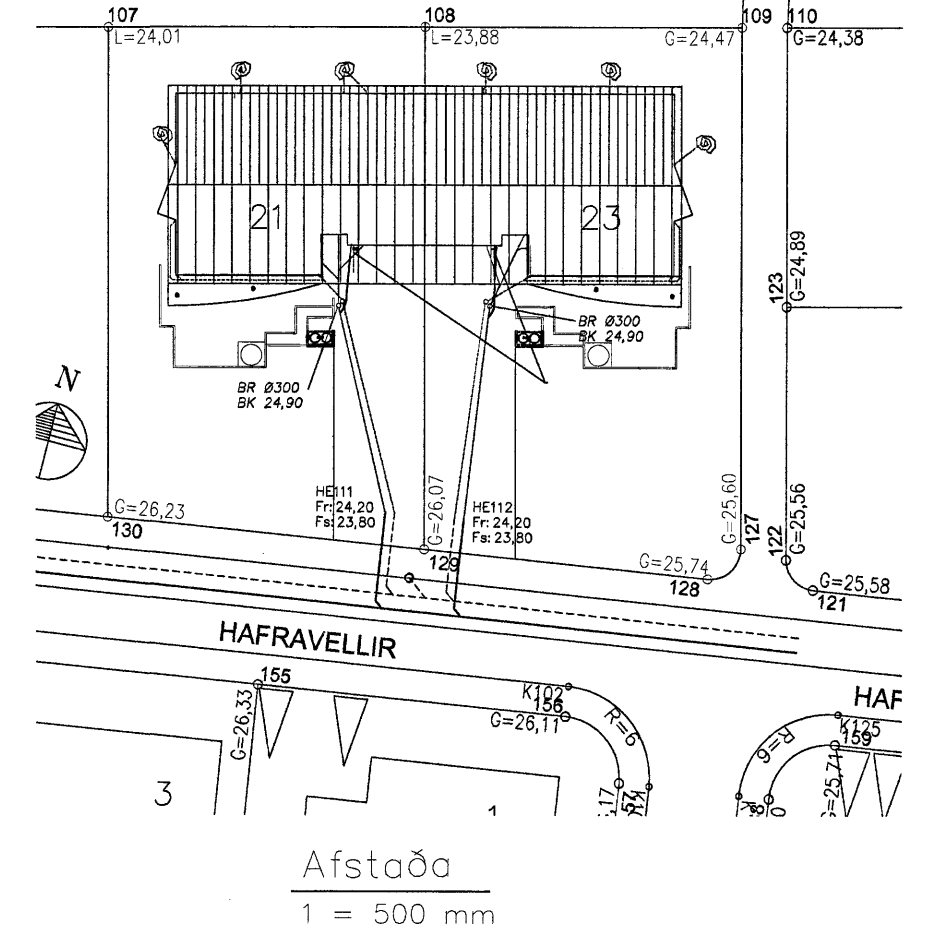


Samþykkt þann
31 OKT. 2007
 Byggingufulltráinn í Hafnarfirði
 F.H.Sigurbjartur Halldórsson



B	Regnvatnslögn færð sjö ský	AS	18.09.07
A	Innra skipulagi	SG	15.03.07
Gg. Nr.	Breytingar	Höfundur	Daga

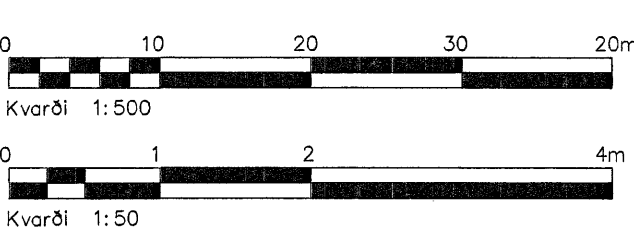
Verkeigning

Hafravellir 21-23, Hafnarfirði

Sfrendingur ehf.
 Verkfræðipjónusta
 Fjarbergata 13-15 • 220 Hafnarfjörður
 Sími 565 2644, Fax 565 5644
 Vápnun 24.10.2007
 Höfundur: *Armannur Sigvaldsson*
 Sími 240545-4119
 Samvinnugættun

Frérenslislögn
 Grunnmyndir og afstaða
 Daga: **nóv. 2006**
 Tilknot / Höfundur af: **JW/SG**
 Málkvæði: **1:50, 1:500**
 Númer teikningar: **301**
 Ölgifa: **B**

Skýringar sjá teikningu nr.300



Grunnmynd kjallara
 1 = 50 mm

HE111
 Fr: 24,20
 Fs: 23,80

HE112
 Fr: 24,20
 Fs: 23,80