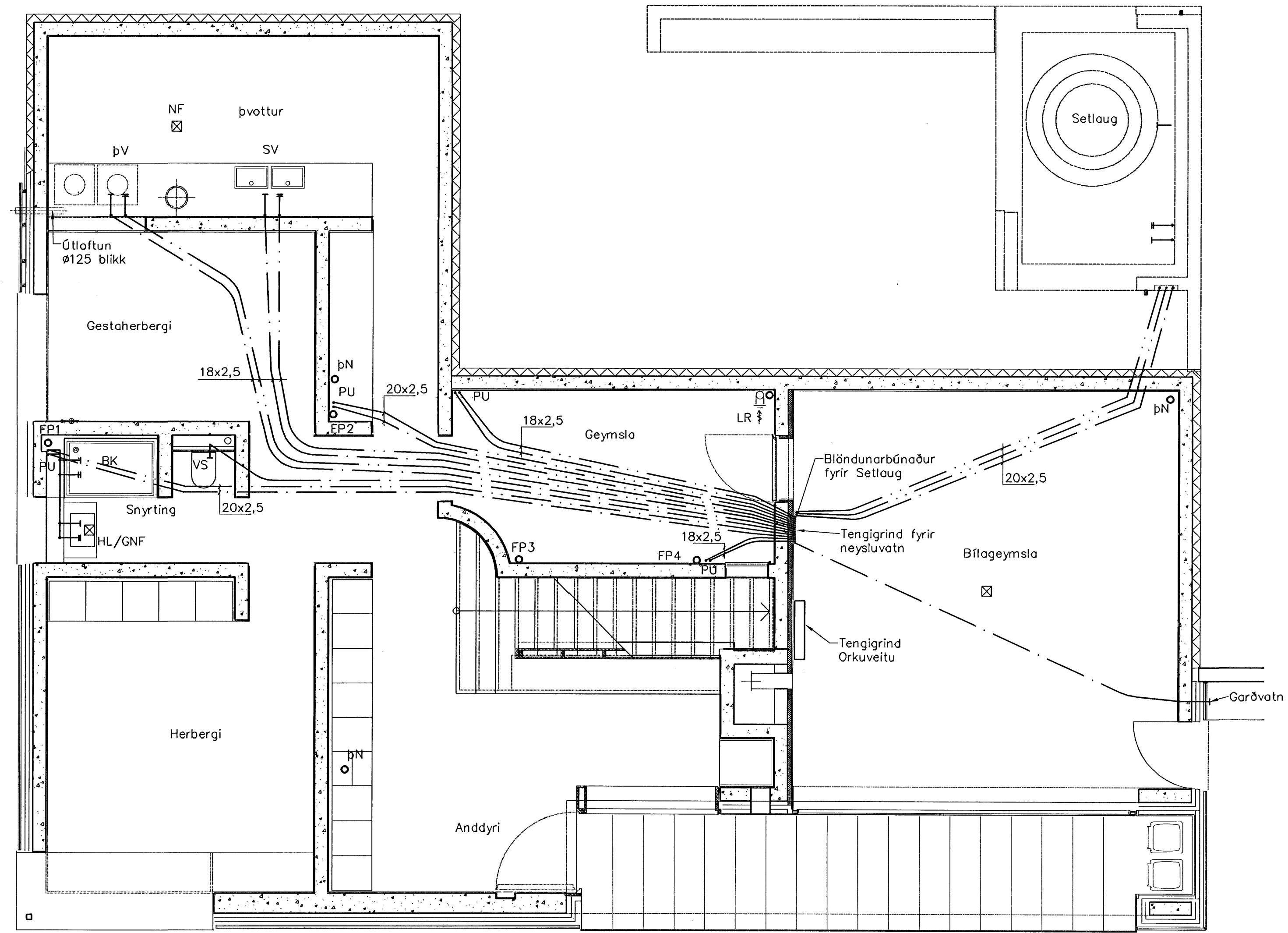
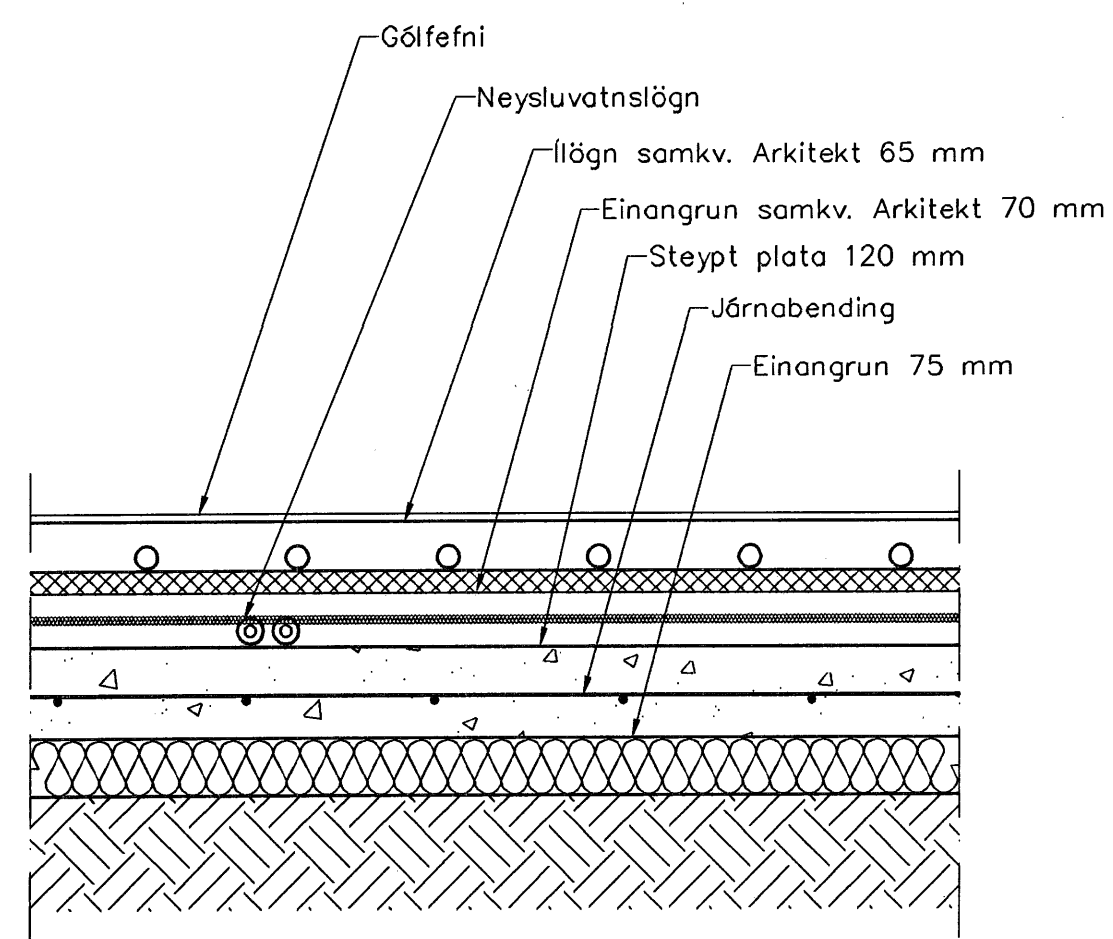
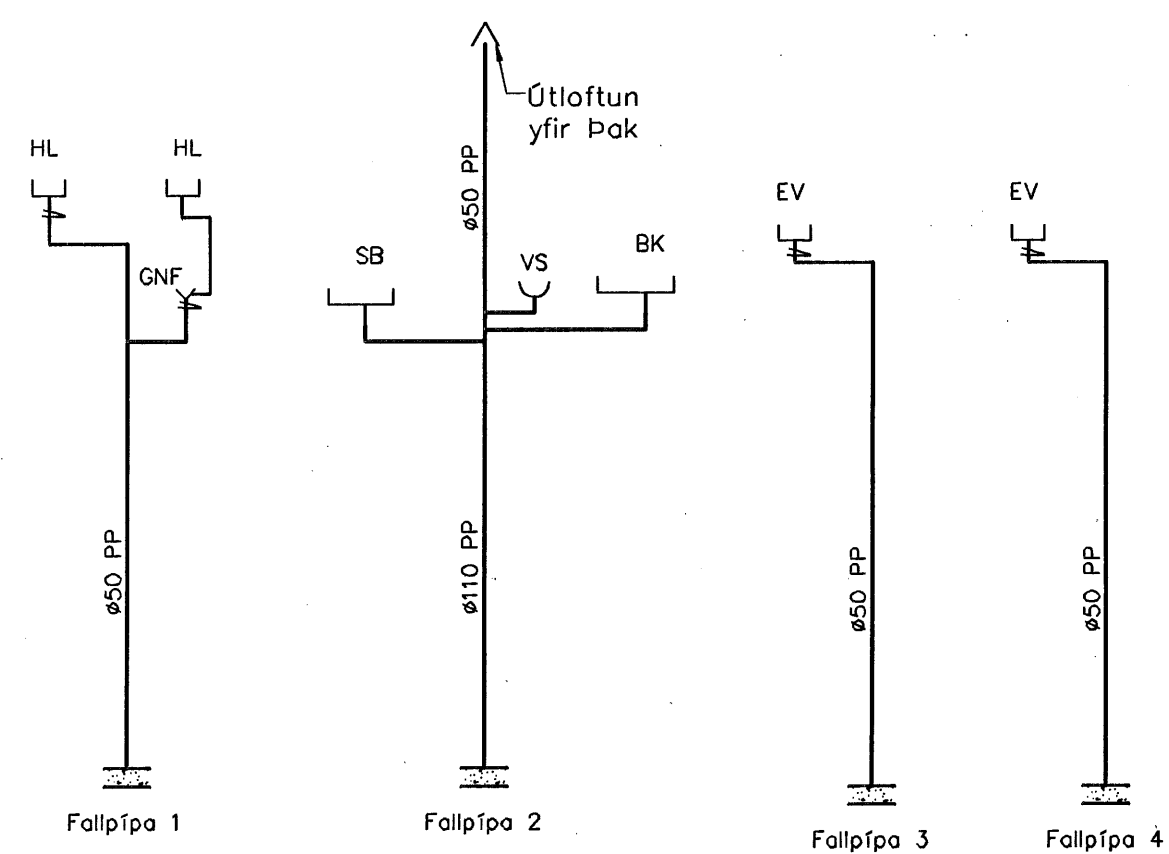


Neysluvatnslagnir 2. hæð, 1:50

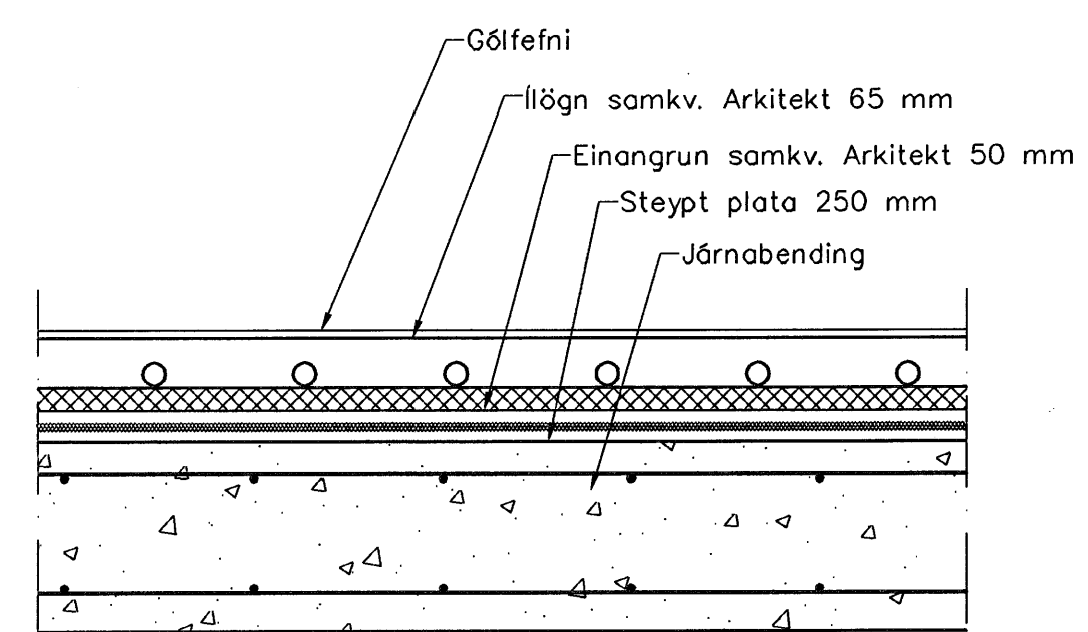


Neysluvatnslagnir 1. hæð, 1:50

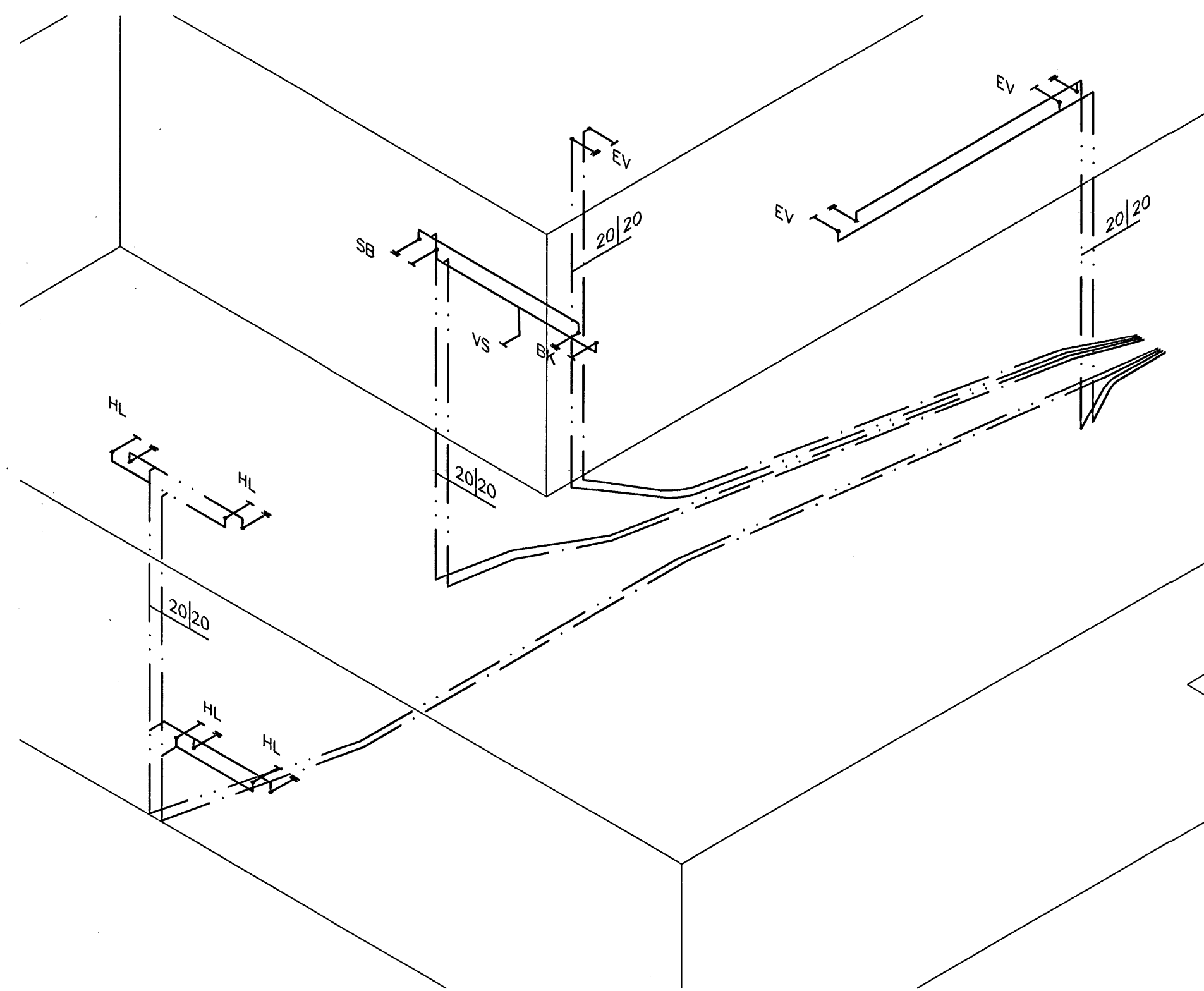
Sampykkt þann
31 OKT. 2007
Byggingulltrúinn í Hafnarfirði
F.h. Sigurbjartur Halldórsson



Hita- og vatnslagnir,
Snið í botnplötu, 1:10



Hita- og vatnslagnir,
Snið í milliþötu, 1:10



Neysluvatnslagnir Rúmmynd, 1:50

Neysluvatnslagnir, Skýringar

Neysluvatnslagnir eru PEX-lagnir 18x2,5 í 1-dráttarröri 34/29. Eingöngu skal nota viðurkennt efni, og gæta skal þess allir hlutir kerfisins séu frá sama framleiðanda. Festingar skal setja á lagnir með mest 1-1,5 metra millibili. Setja skal þrjár festingar við beygjur. Beygjuradúfus skal ekki vera meiri en 5x þvermál þípu. Gæta skal þess að óhreinindi komist ekki milli ytrarörs og innrarörs. Þrýstiprófun á lögnum skiptist í tveir lotur. Fyrri lota er framkvæmd í 1 klst. og er þrýstingurinn 15 bör þrýstifall má vera max 0,6 bör á seinni 30 min. Seinni lota er gerð framhaldi af fyrri lotu og tekur 2 klst. Þrýstifall má vera max 0,2 bör.

Útgáfa	Breyting	Dagsetning	Hannað
Sveinbjörn Hinriksson Byggingateknifræðingur Kt. 160851-2529 Brékkugötú 8 Hafnarfirði Sími: 555-4008, 861-6851 Netfang: sveinb@birnet.is		Staður Hlíðarás 30 Hafnarfirði	Skýring Neysluvatnslagnir
Hannað / Teiknað <i>[Signature]</i>	Kvarði 1:50 1:10	Dagsetning 11.10.07	Verkr. 01-03 Teikn.nr. 2-02