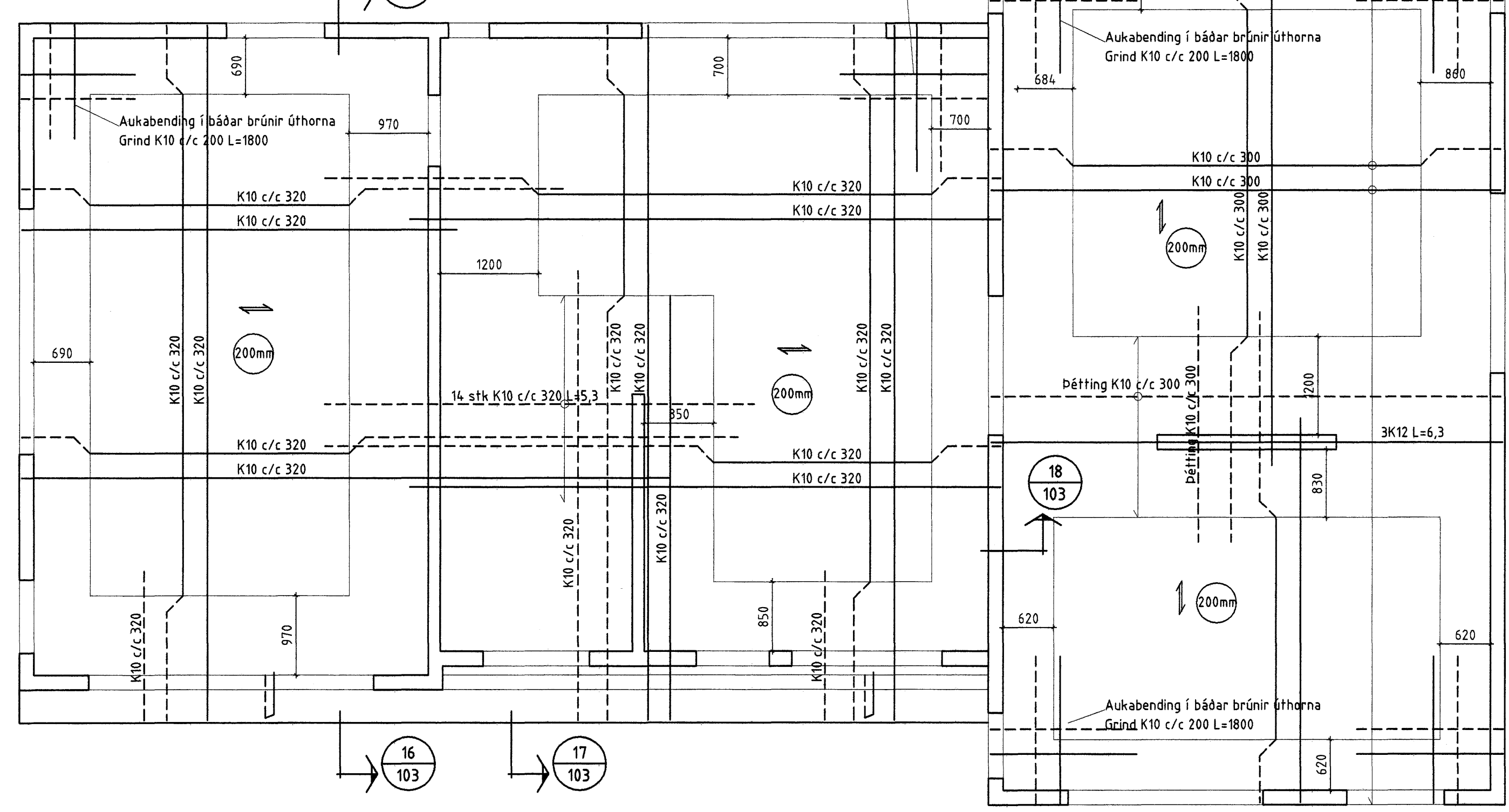
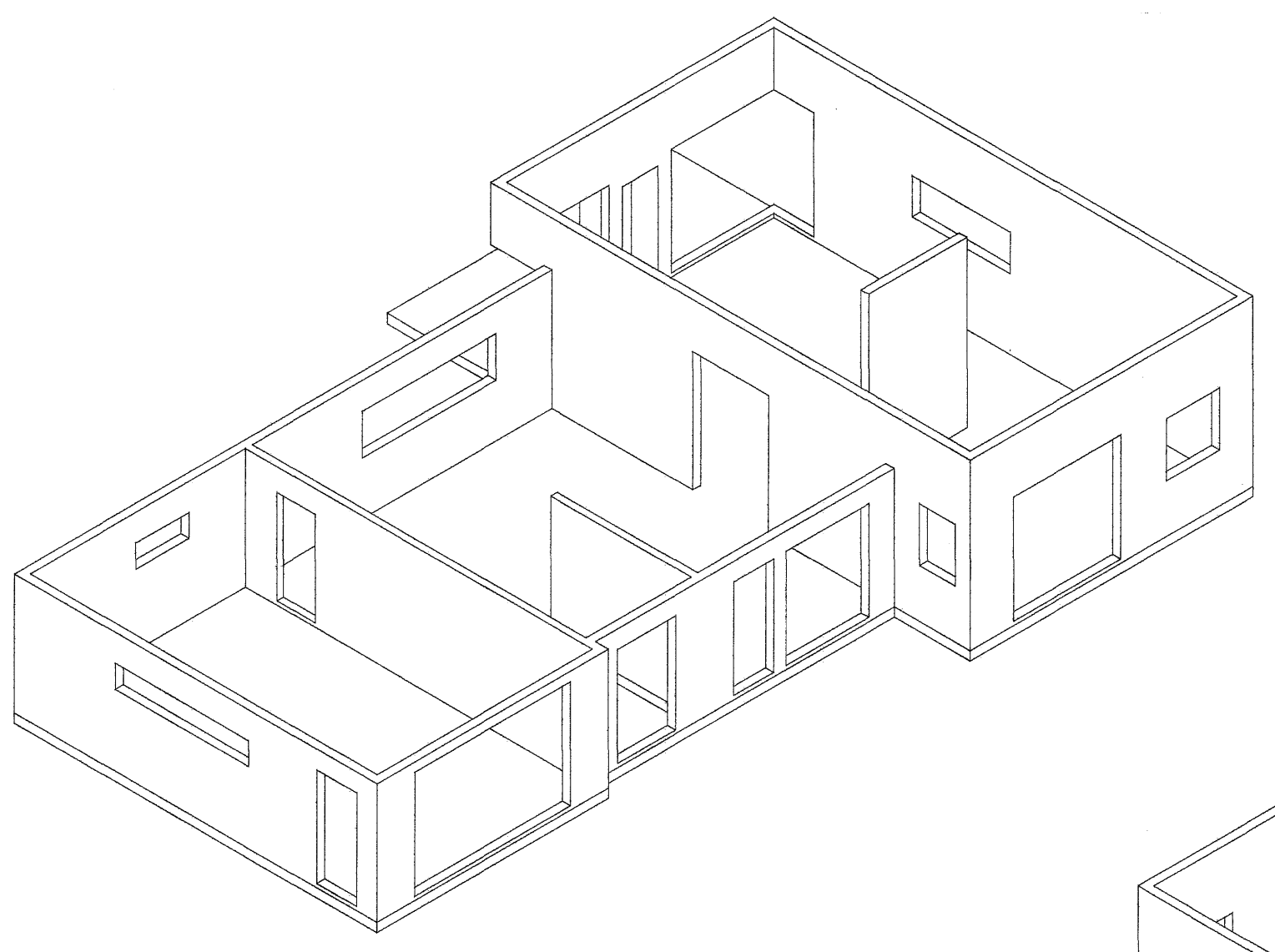


Staðsetning niðurfalla í steypta bakkanta:  
Sjá teikningar arkitekts

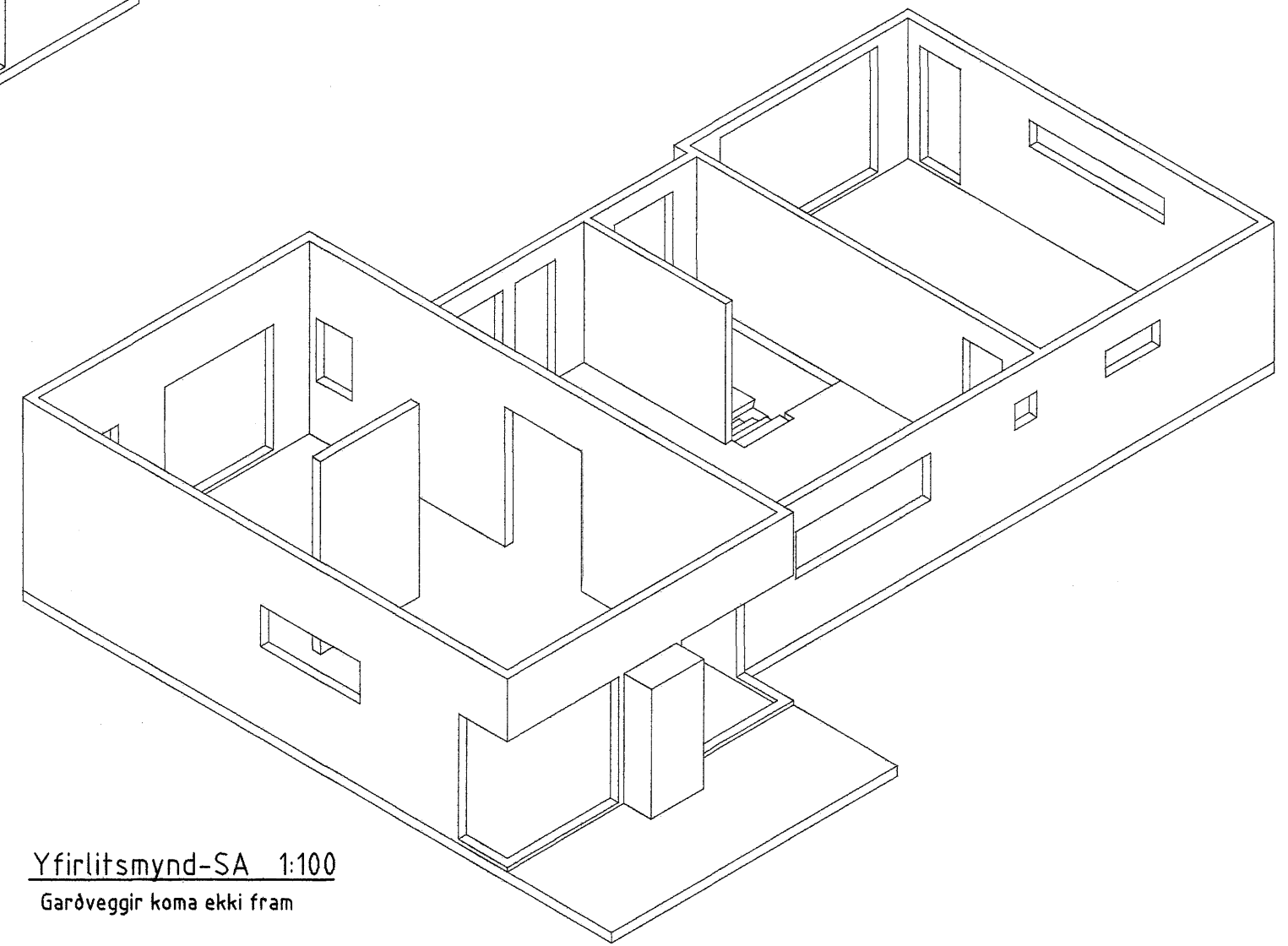
Aukabending í báðar brúnir úthorna  
Grind K10 c/c 200 L=1800



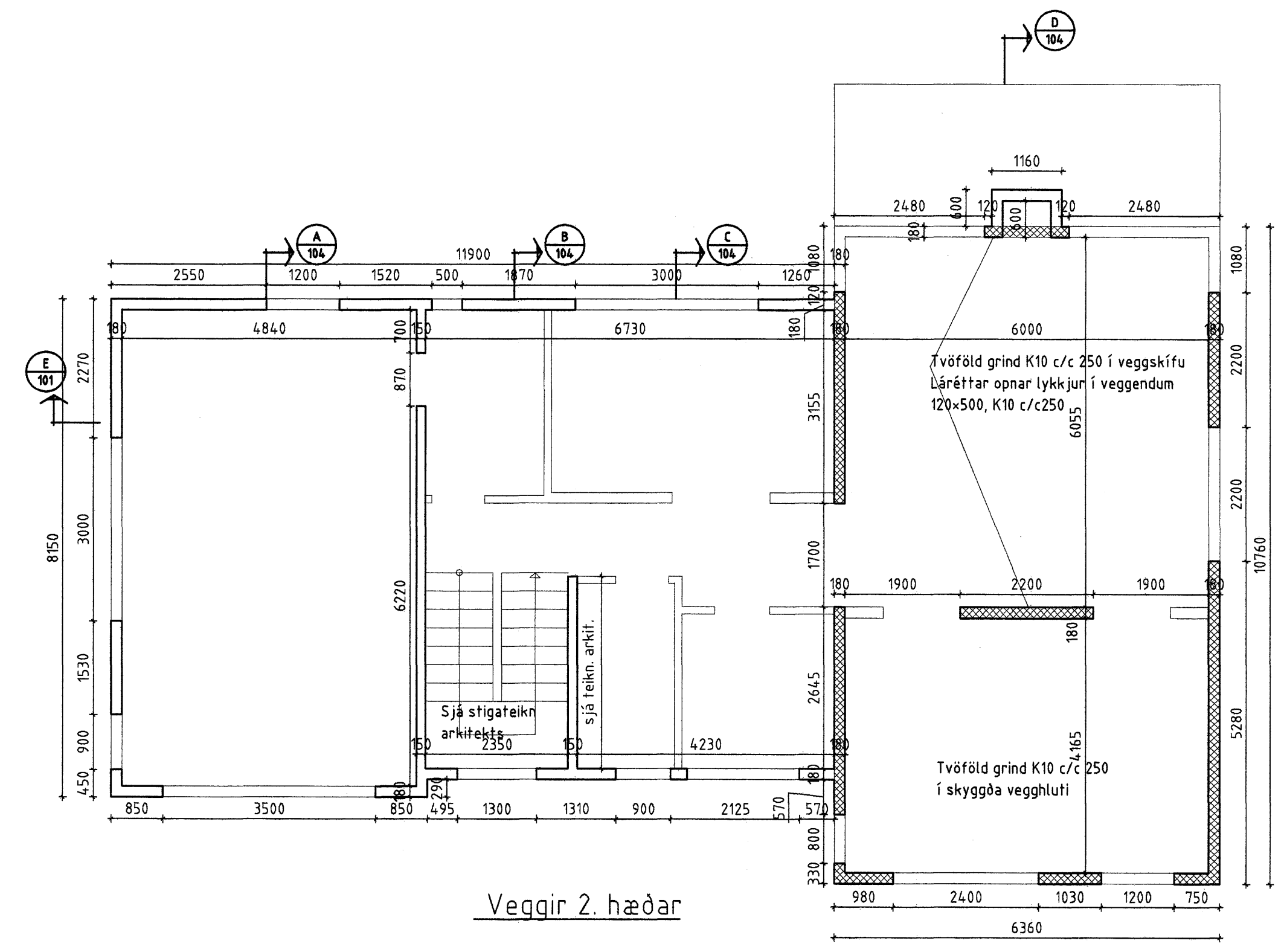
Loft yfir 2. hæð



Yfirlitsmynd-NV 1:100  
Garðveggir koma ekki fram

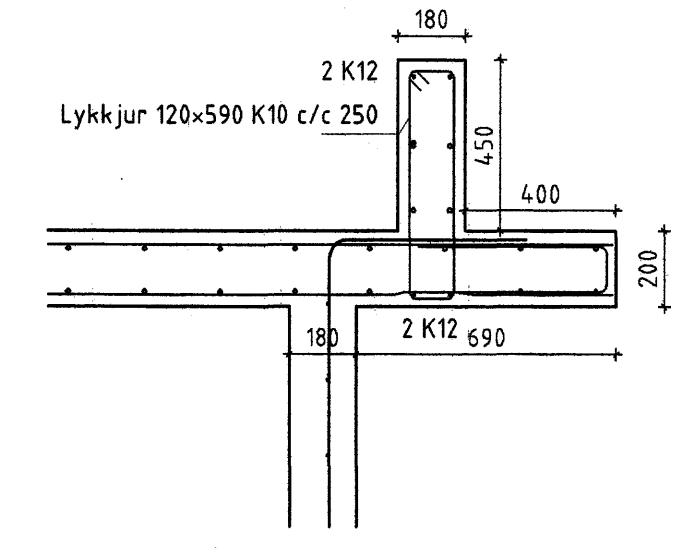


Yfirlitsmynd-SA 1:100  
Garðveggir koma ekki fram

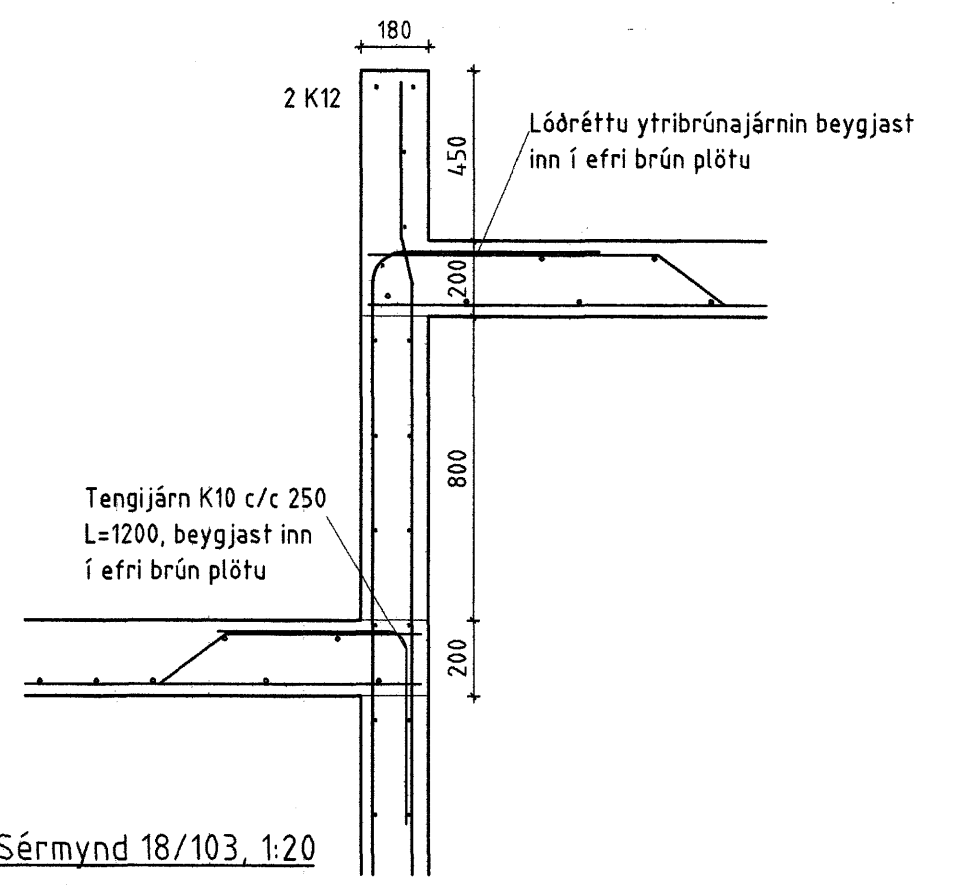


Veggir 2. hæðar

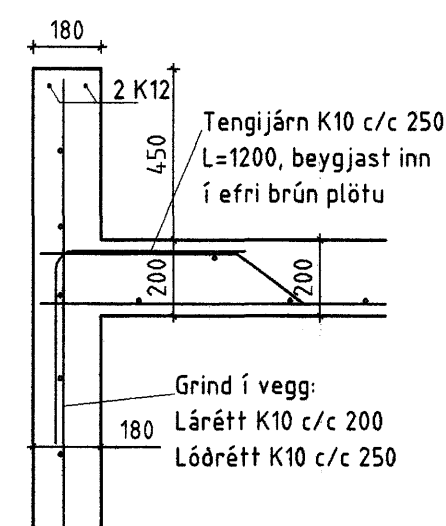
Samþykkt þann  
31 OKT. 2007  
Byggingulltrúinn í Hafnarfirði  
F.h. Sigurbjartur Halldórsson



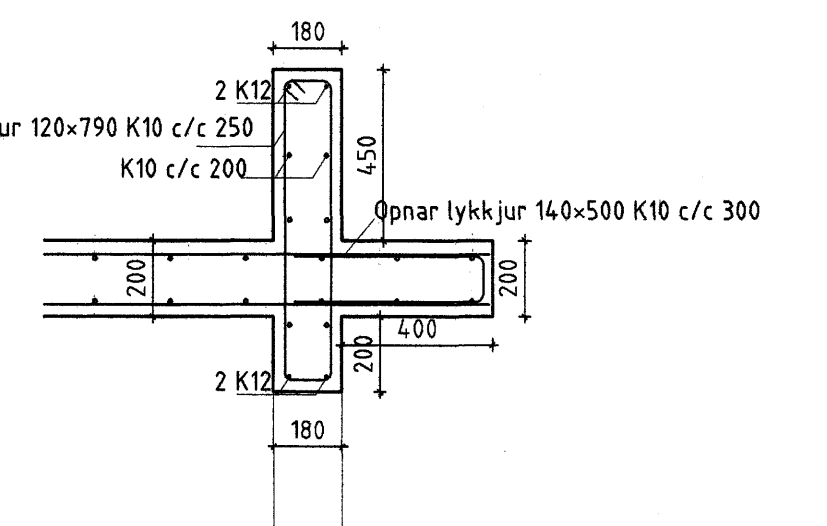
Sérmynd 17/103, 1:20



Sérmynd 18/103, 1:20



Sérmynd 15/103, 1:20



Sérmynd 16/103, 1:20

Númer	Dags.	Skýring breytingar	Br. af
C			
B			
A			
MKV. 150,20		DAGS. 25.07.07	ÚTGÁFA NR. 1
Gleili Ágúst Guðmundsson - Byggingateknir. kt. 250880-7499 Glaugasal 41, 221 Hafnarf. s. 863 8845 s. 863 8845		TEKN. GG	NR. TEIKNINGAR B-103
HEITI VERKS: Brekkuás 19, Hafnarfirði-Íbúðarhúsið		ÁRITUNARHÖNNUNAR	DAGS. ÁRITUNAR 21.09.07
HEITI TEIKNINGAR B-103 Veggir 2. hæðar og loft yfir 2. hæð		ÁRITUN SAMRÆMINGARHÖNNUNAR	DAGS. ÁRITUNAR 29.09.07