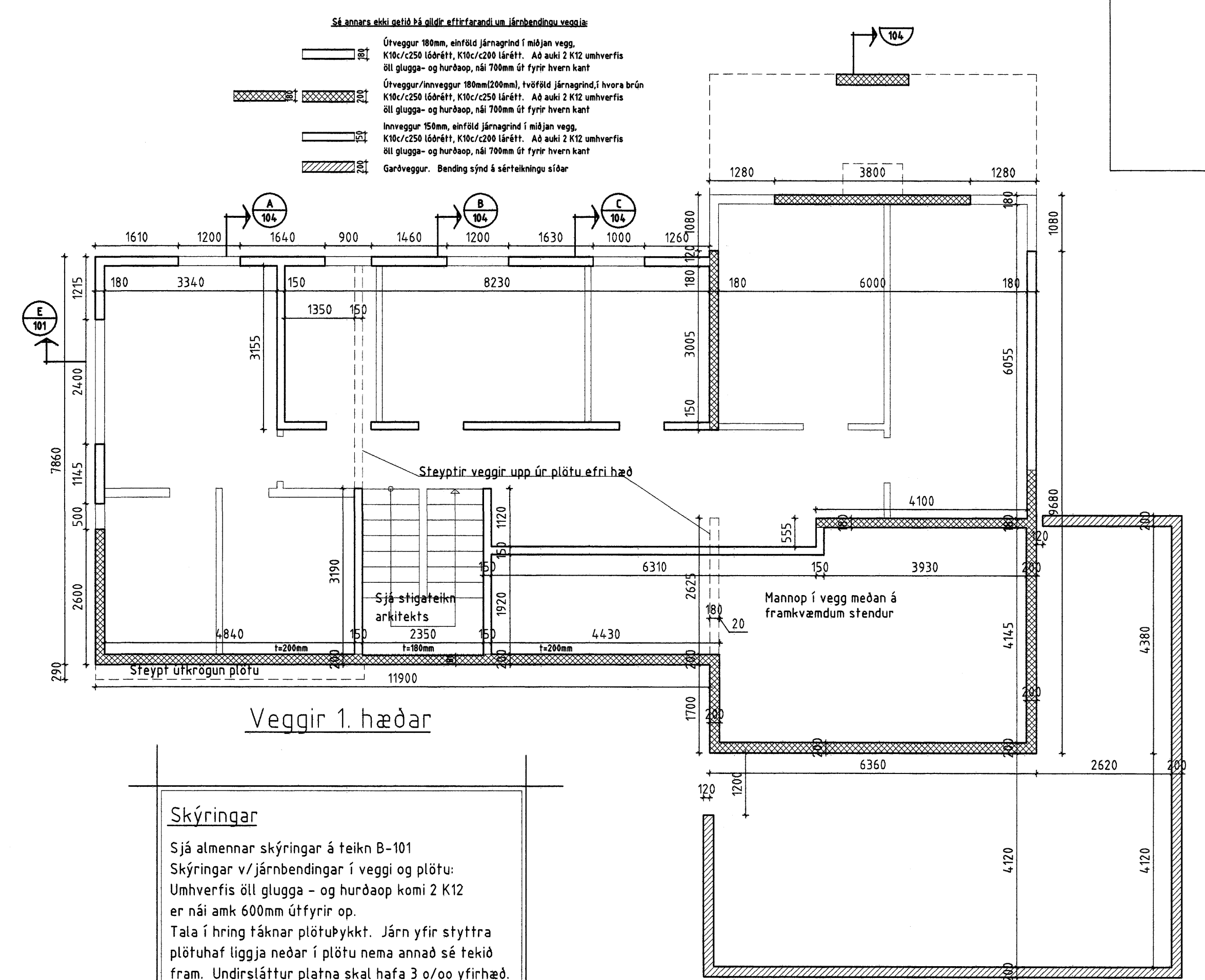


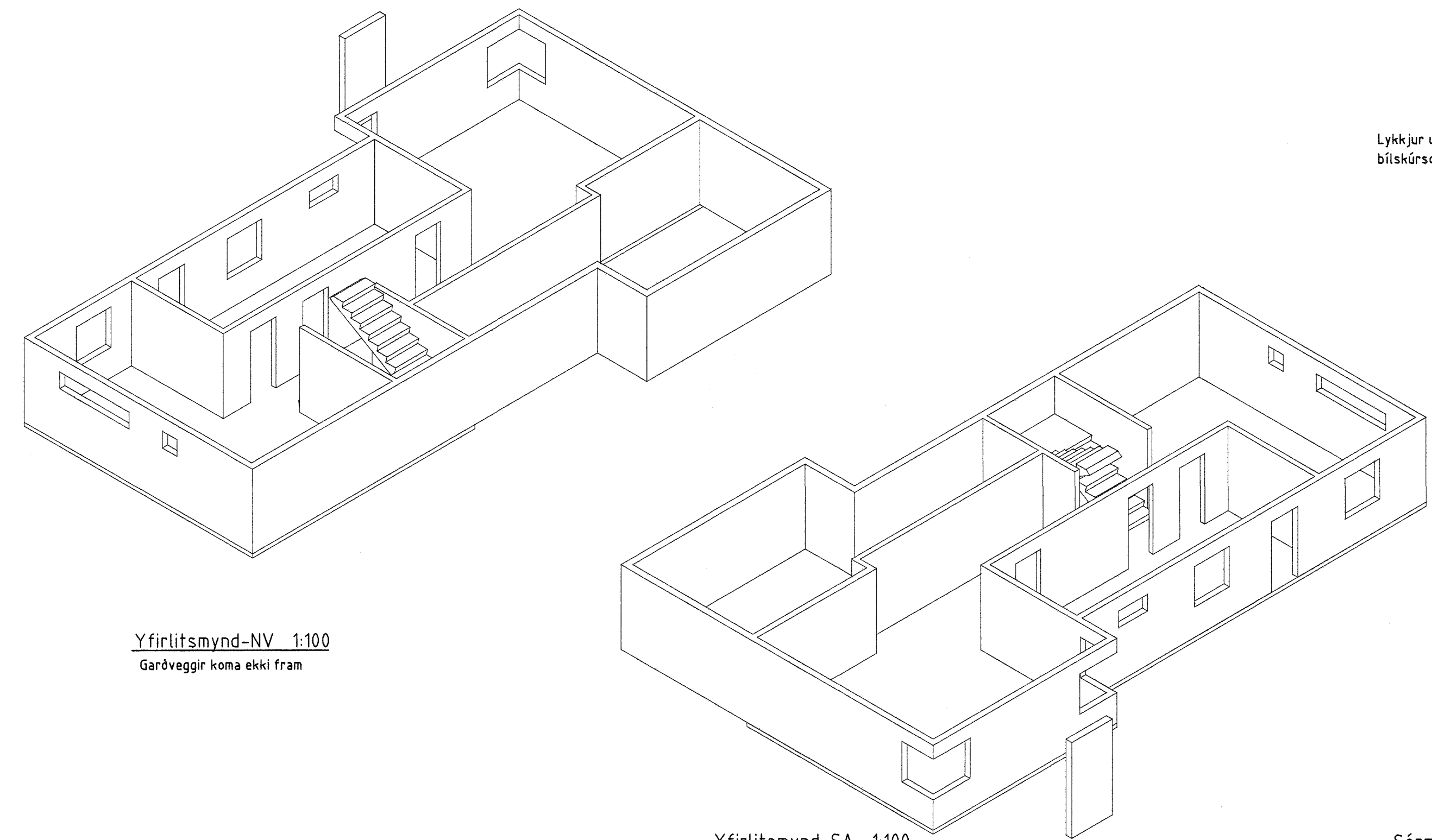
Loft yfir 1. hæð



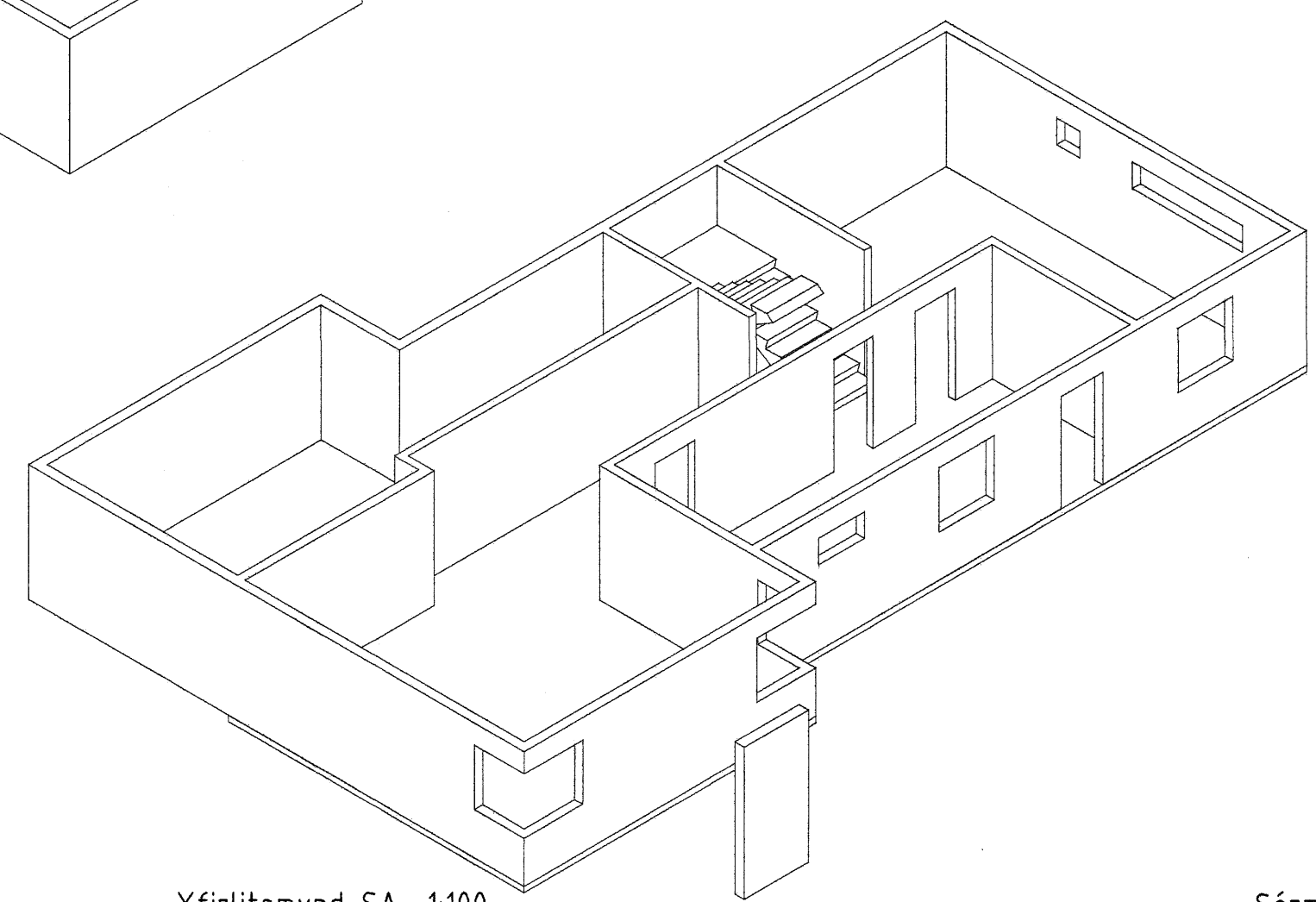
Skýringar

Sjá almennar skýringar á teikn B-101
 Skýringar v/ járnbanding í veggi og plötu:
 Umhverfis öll glugga- og hurðaoop komi 2 K12 er nái amk 600mm útfyrir op.
 Tala í hring tákna plötubýkk. Járn yfir styttra plötuhaf liggja neðar í plötu nema annað sé tekið fram. Undirstáttur platna skal hafa 3/0/0 yfirhæð.

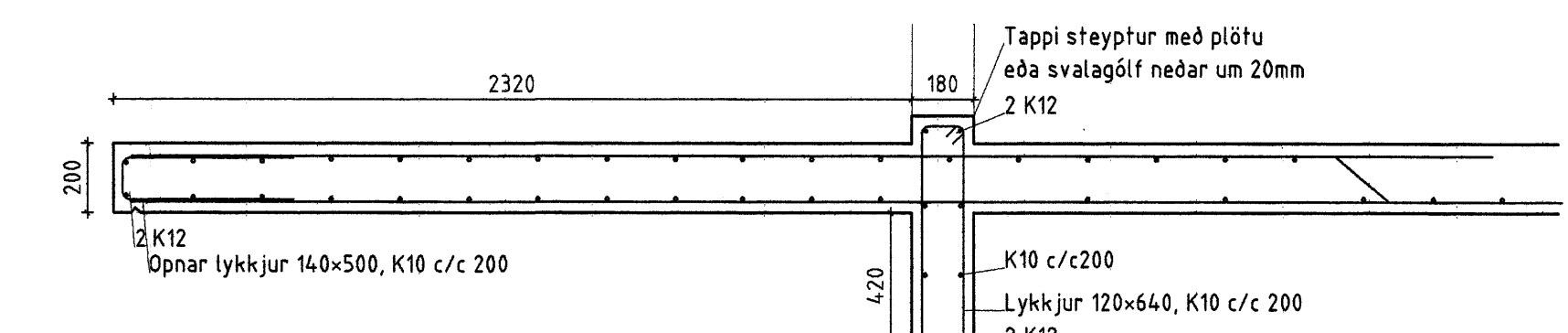
Samþykkt þann
31 OKT. 2007
 Byggingfulltrúinn í Hafnarfirði
 F.h. Sigurbjartur Halldórsson



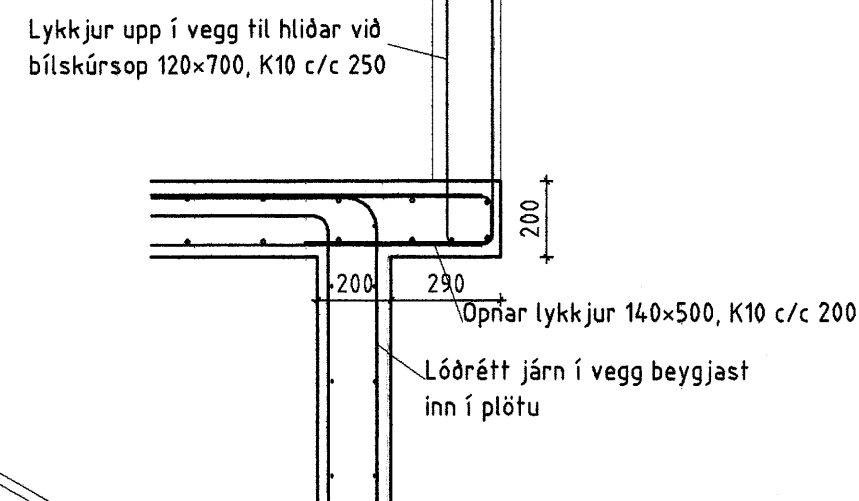
Yfirlitsmynd-NV 1:100
 Gardveggir koma ekki fram



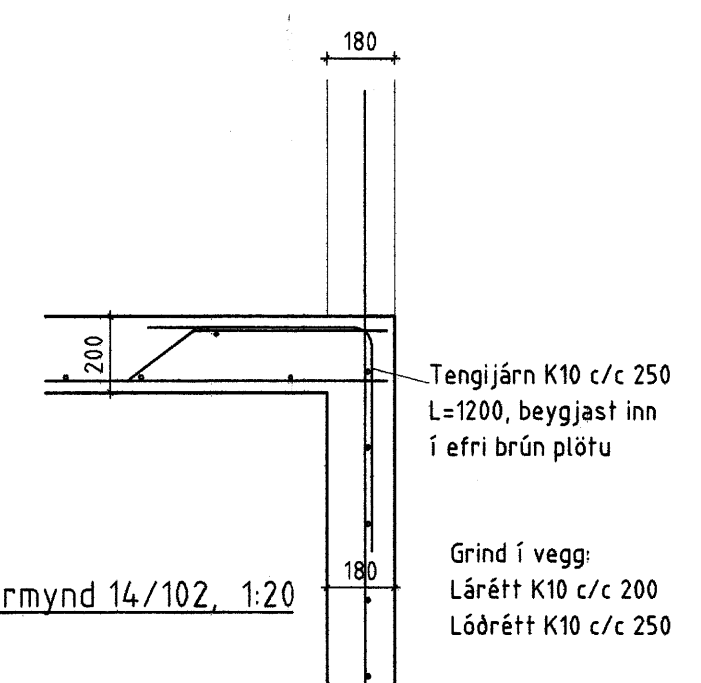
Yfirlitsmynd-SA 1:100
 Gardveggir koma ekki fram



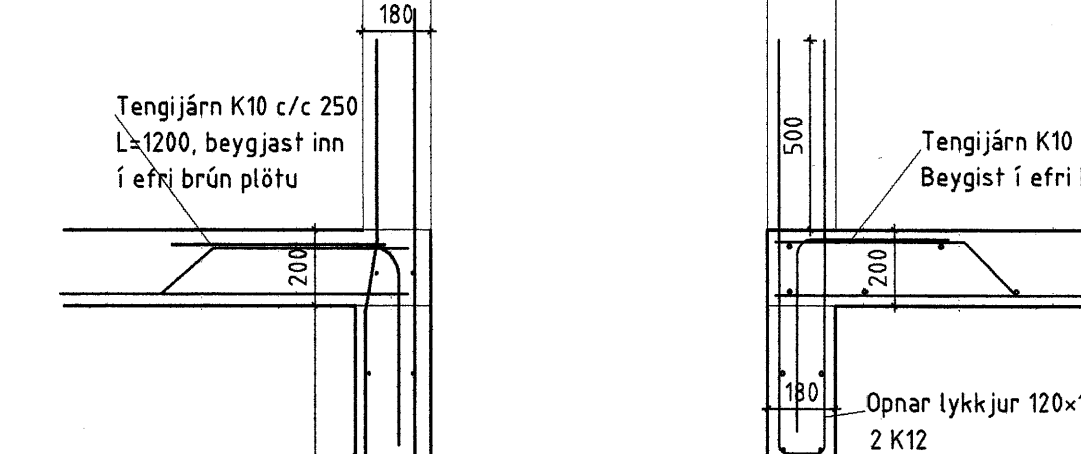
Sérmynd 10/102, 1:20
 Svalir og biti ofan við hornslugga



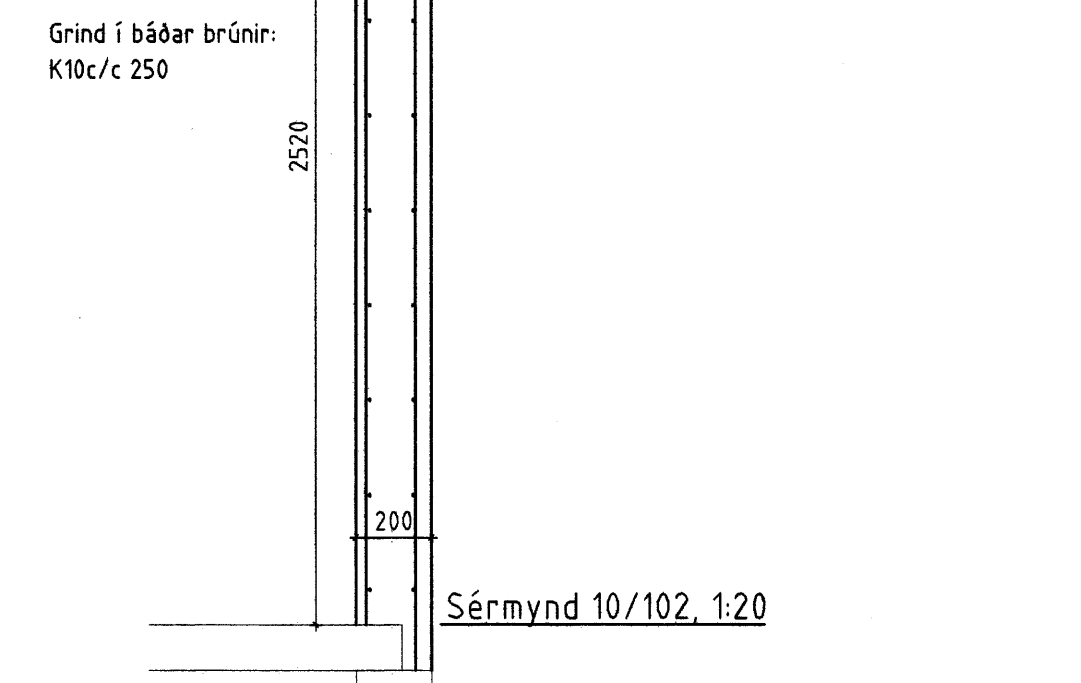
Sérmynd 13/102, 1:20



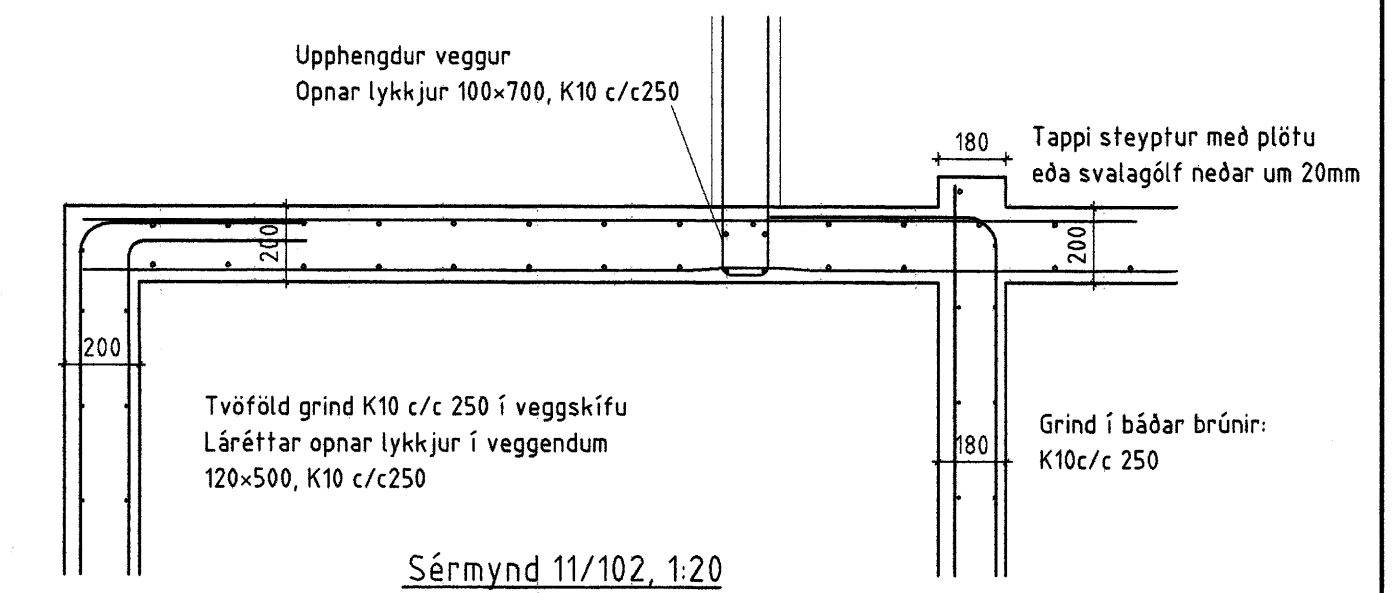
Sérmynd 14/102, 1:20



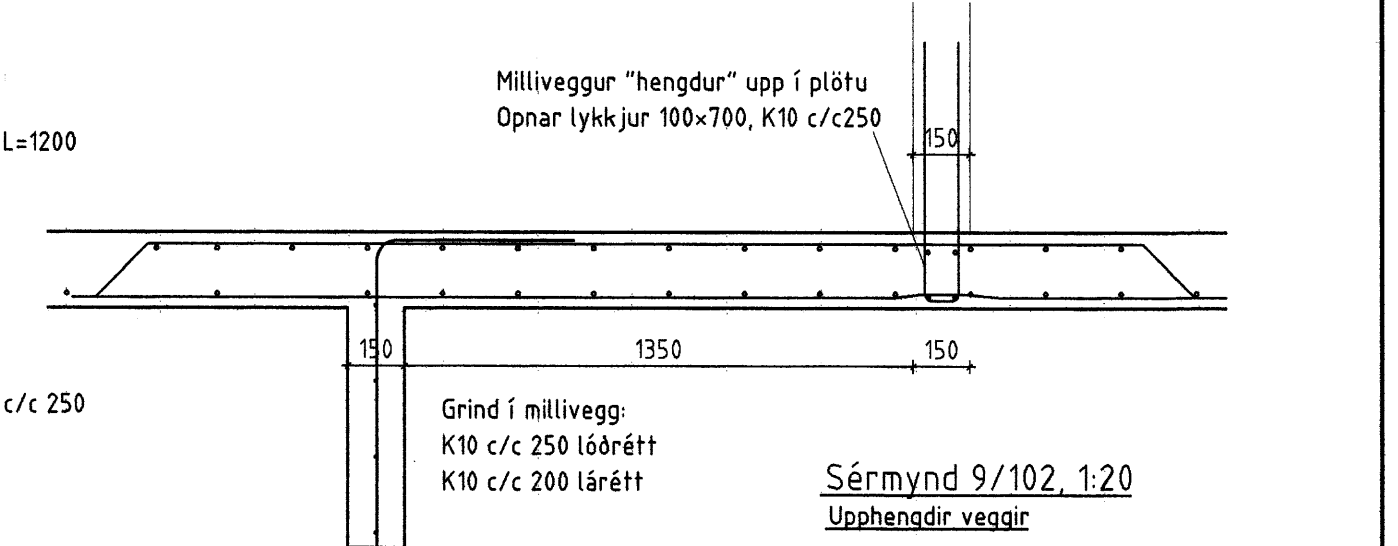
Sérmynd 7/102, 1:20
 Lykkjur yfir sluggum



Sérmynd 10/102, 1:20



Sérmynd 11/102, 1:20
 Svalir og veggskifa undir enda



Sérmynd 8/102, 1:20
 Milliveggur

Númer	Dags.	Skýring breytingar	Br. af
C			
B			
A			
Gleði Ágúst Guðmundsson - Byggingateknir. kt: 250880-7469 Gauksáaí 41, 221 Hafnarj. s: 863 8845		MKV. 1:50,20 TEKNI. GG	DAGS. 25.07.07 REKNI. GG
HEITI VERKS: Brekkus 19, Hafnarfirði-Íbúðarhús		ÚTGÁFA NR. 1	NR. TEIKNINGAR B-102
HEITI TEIKNINGAR: B-102 Veggr 1. hæðar og loft yfir 1. hæð		ÁRITUN HÖNNUNAR: <i>[Signature]</i>	DAGS. ÁRITUNAR: 29.09.07