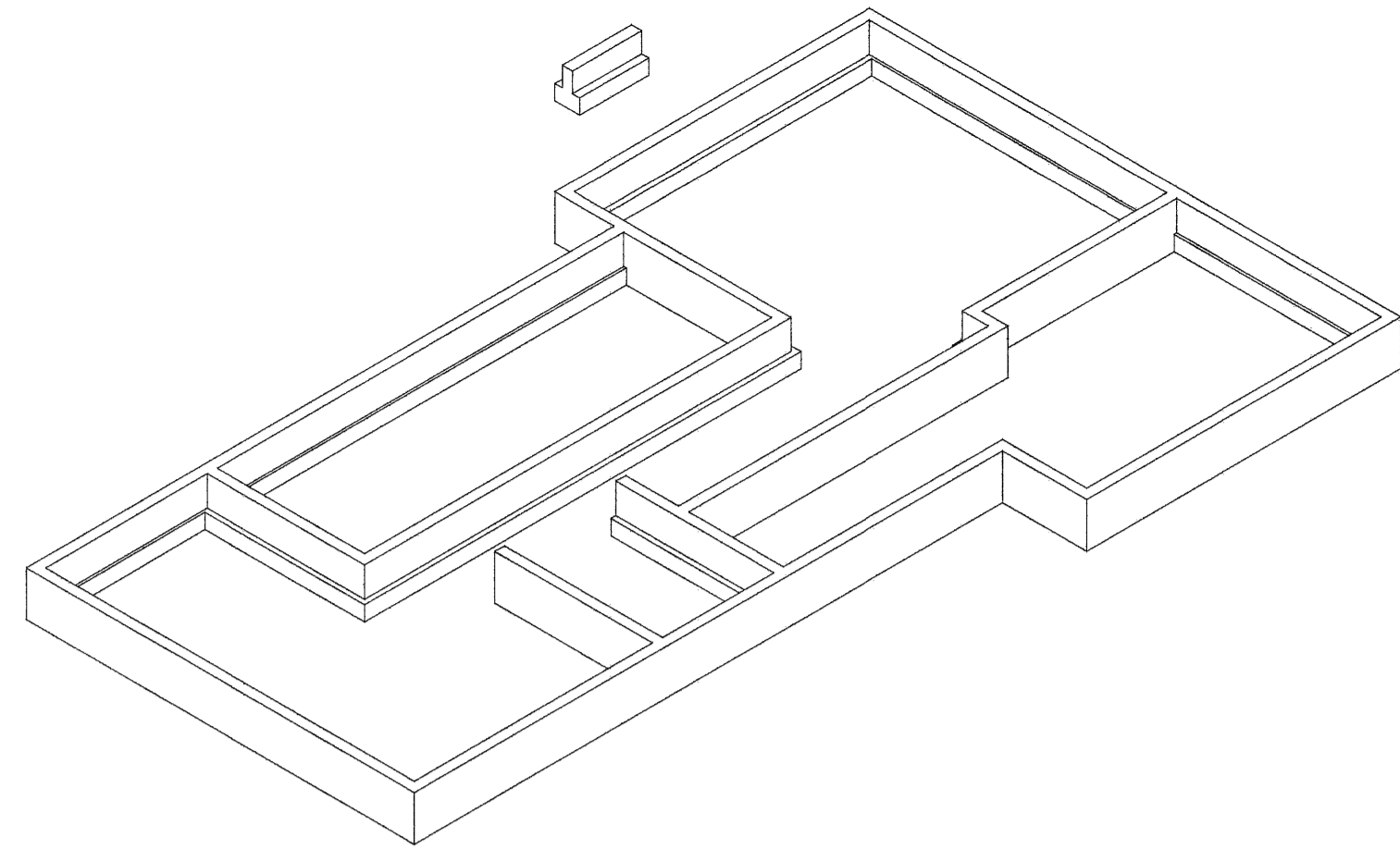
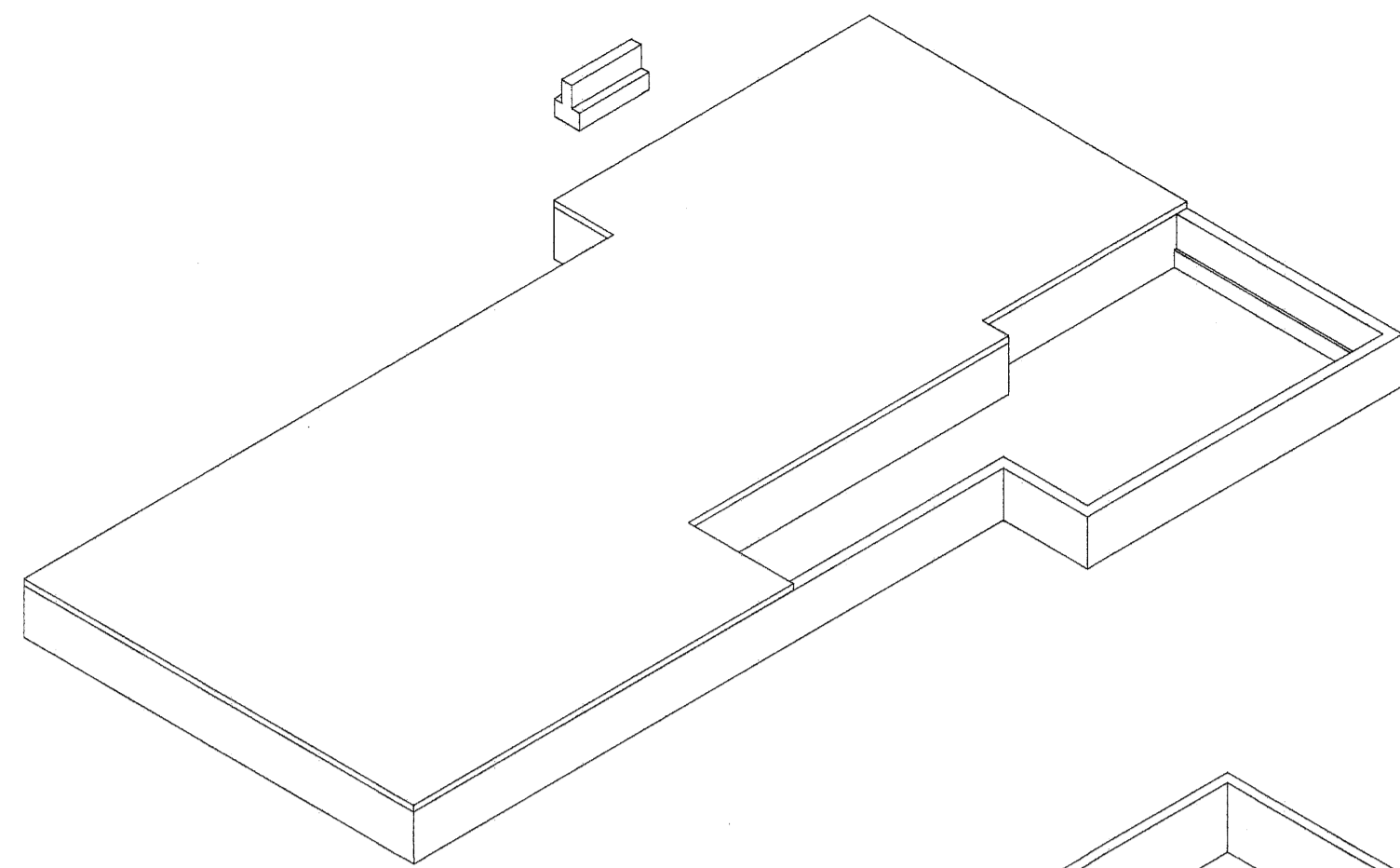


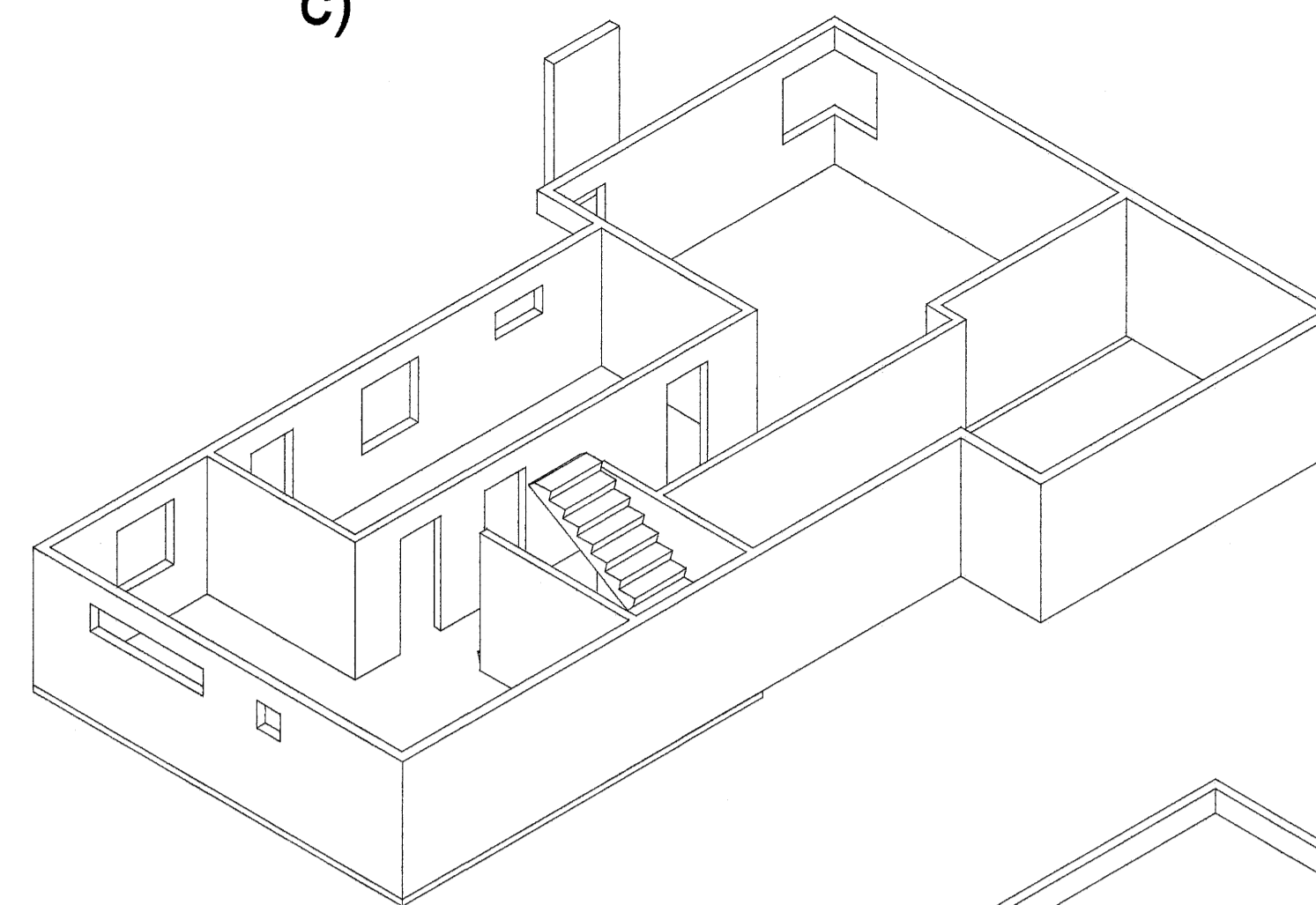
a)



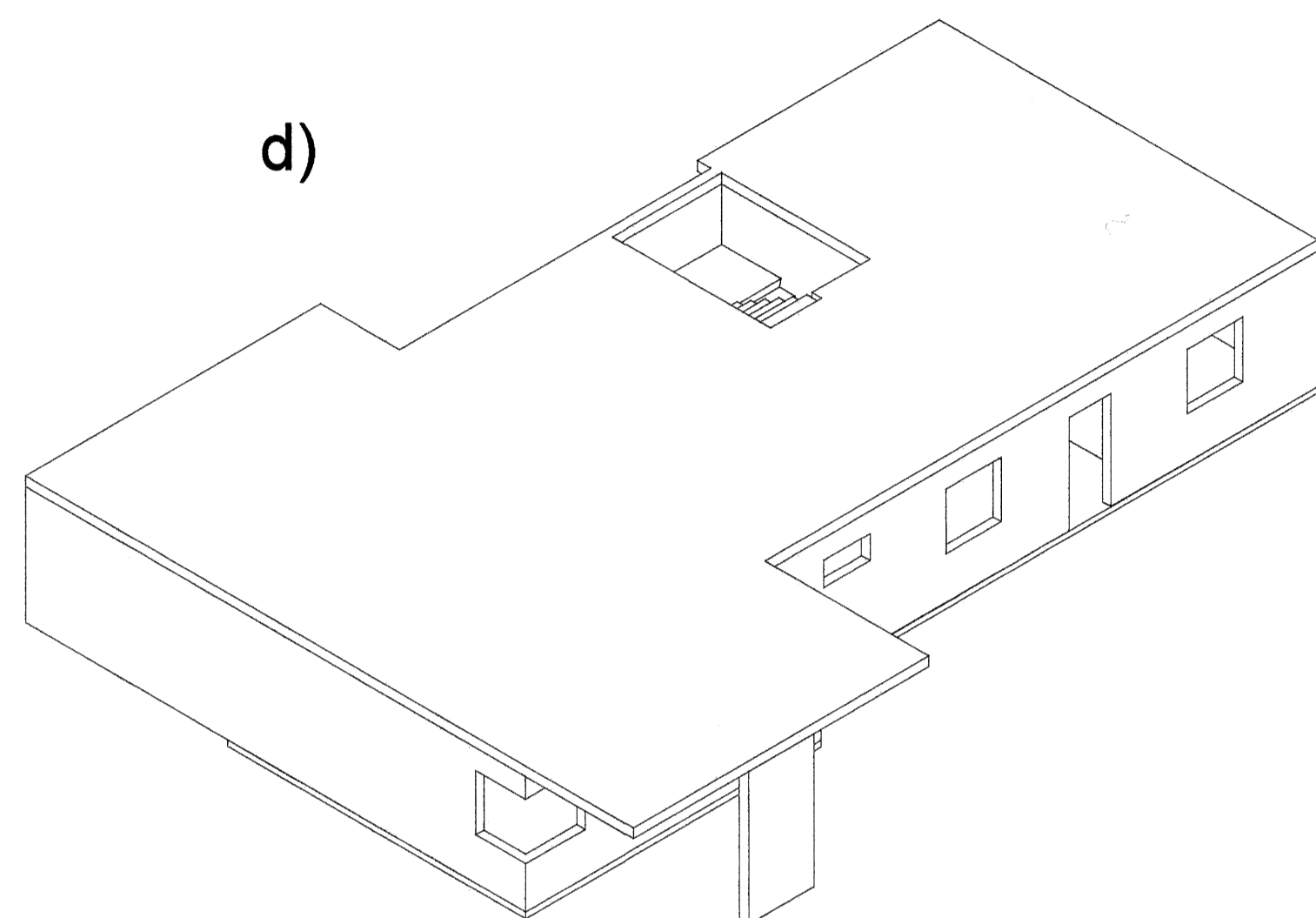
b)



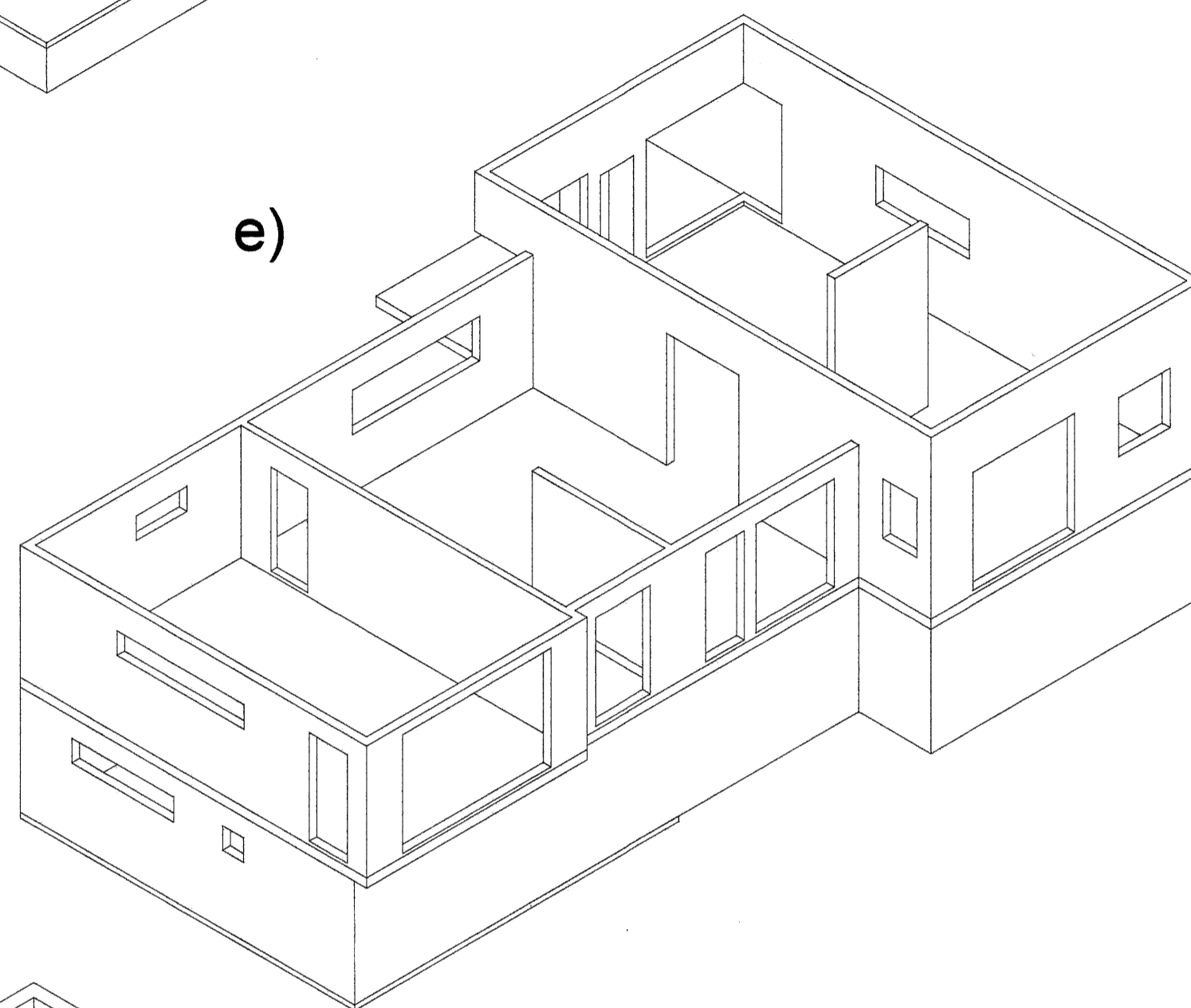
c)



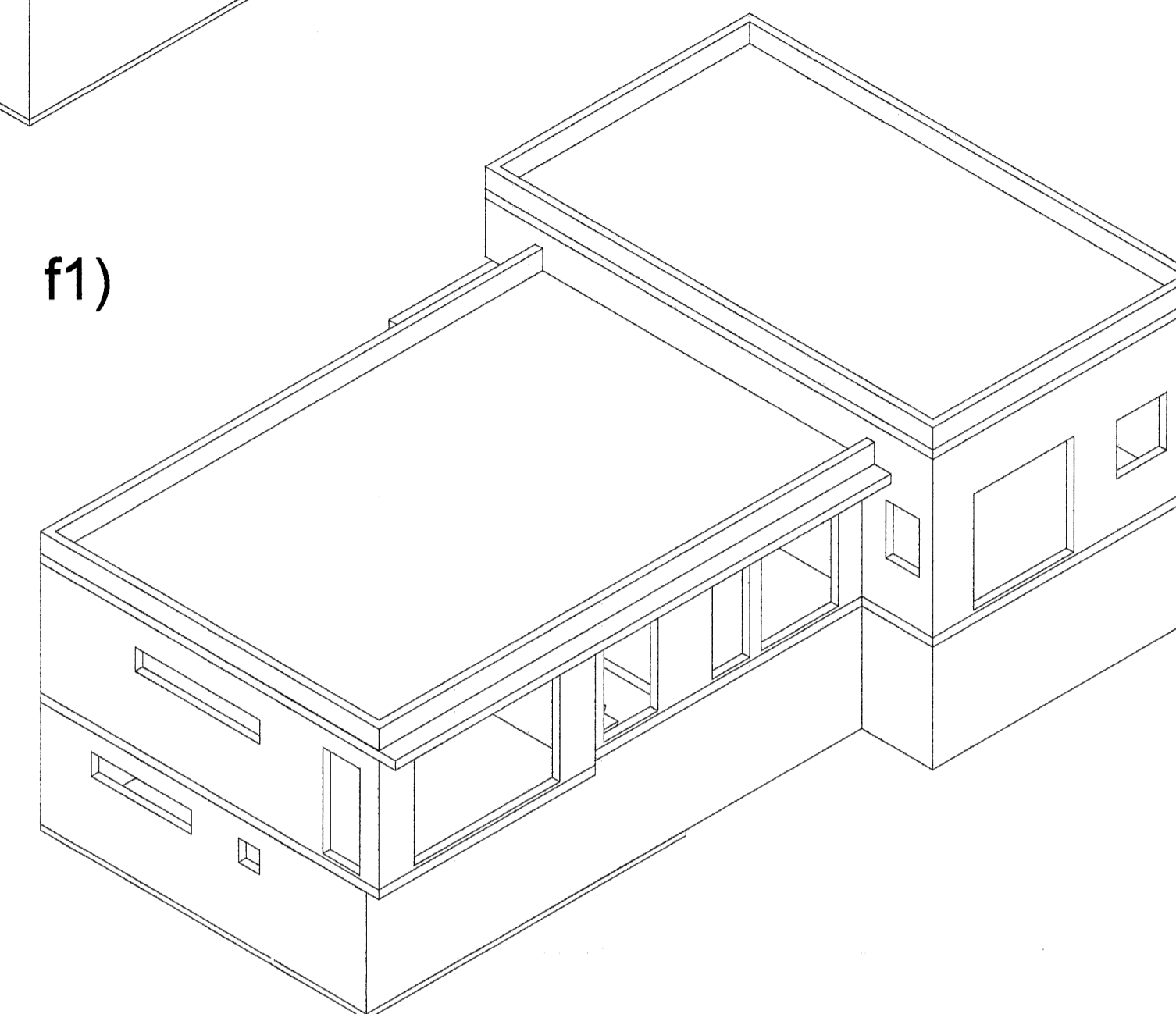
d)



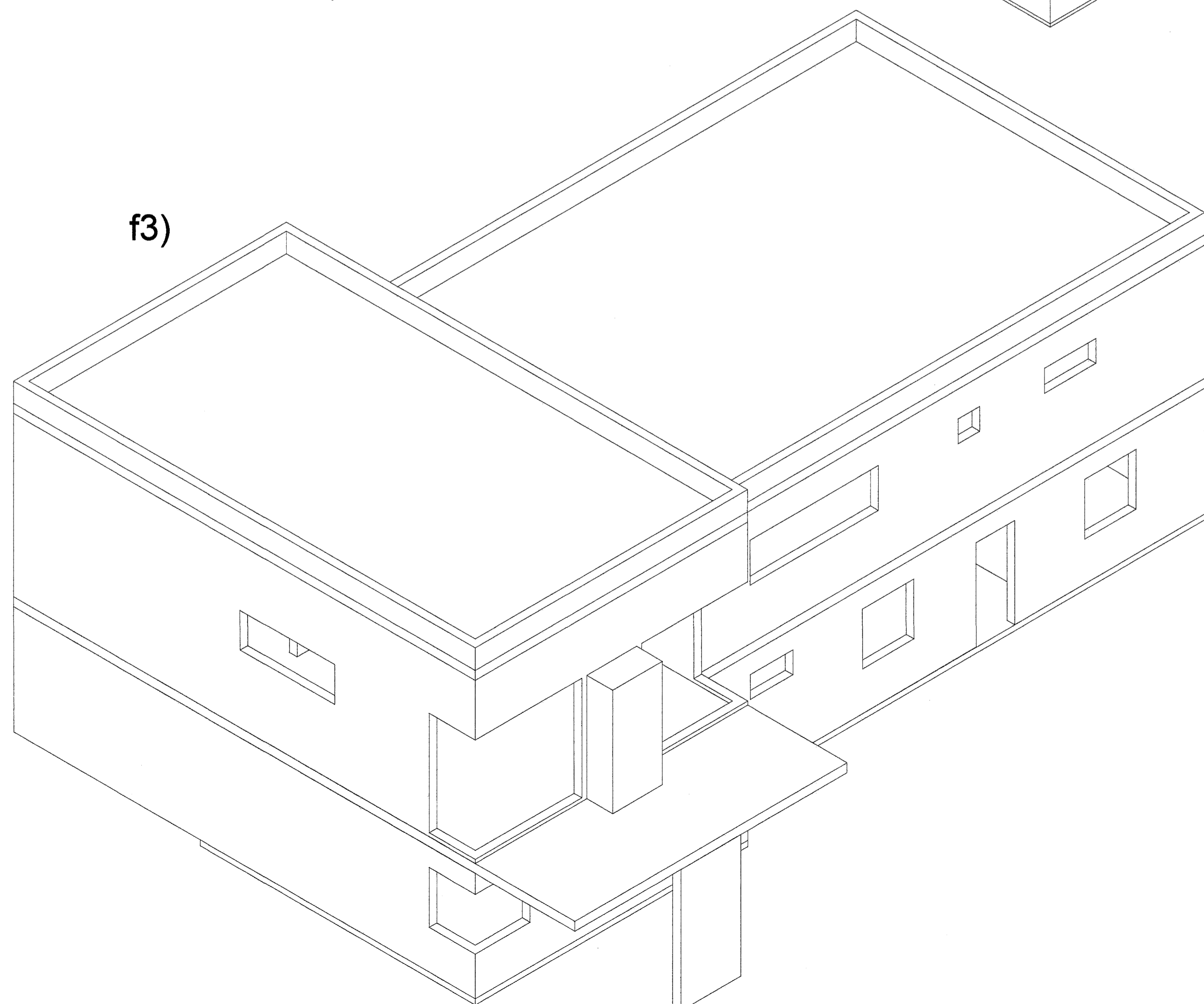
e)



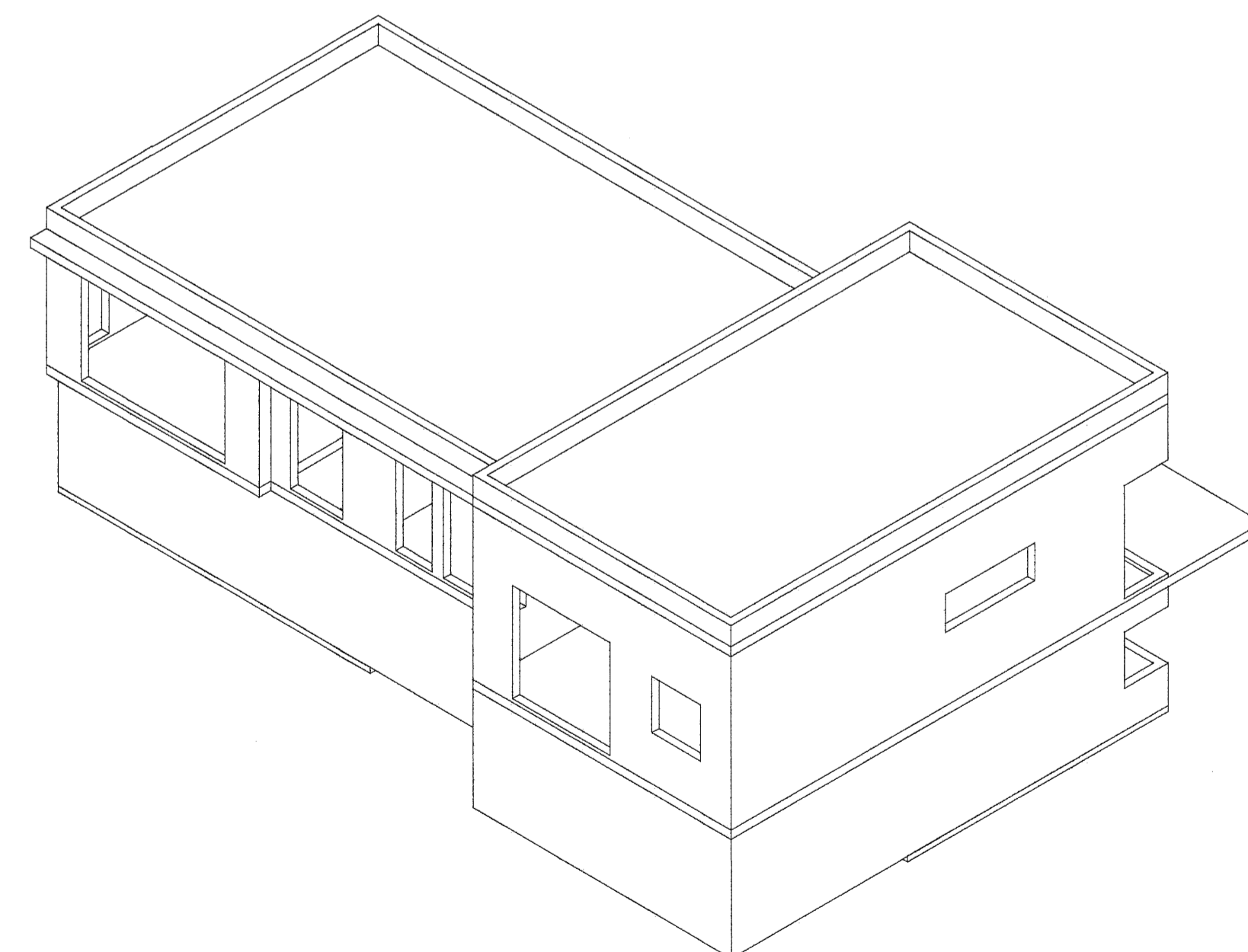
f1)



f3)



f2)



Samþykkt þann
31 OKT. 2007
Byggingufulltrúinn í Hafnarfirði
F.h. Sigurbjartur Halldórsson

Númer	Dags.	Skýring breytingar	Br. af
C			
B			
A			
Gleili Ágúst Guðmundsson - Byggingateknfr. kt: 250880-7469 Gauksálei 41, 221 Hafnarfj. s: 863 6845		MKV. 1:100,50	DAGS. 26.07.07
HEITI VERKS: Brekkás 19, Hafnarfirði -Íbúðarhús		TEKNI GG	ÚTGÁFA NR. 1
HEITI TEKNINGAR B-100 Steyptir byggingahlutar - - Skýringarmynd		REKNI GG	NR. TEKNINGAR B-100
		ÁRITUN SAMRÆMINGARHÖNNUNAR [Signature]	DAGS. ÁRITUNAR 29.09.07