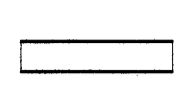
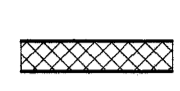
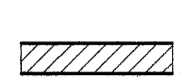
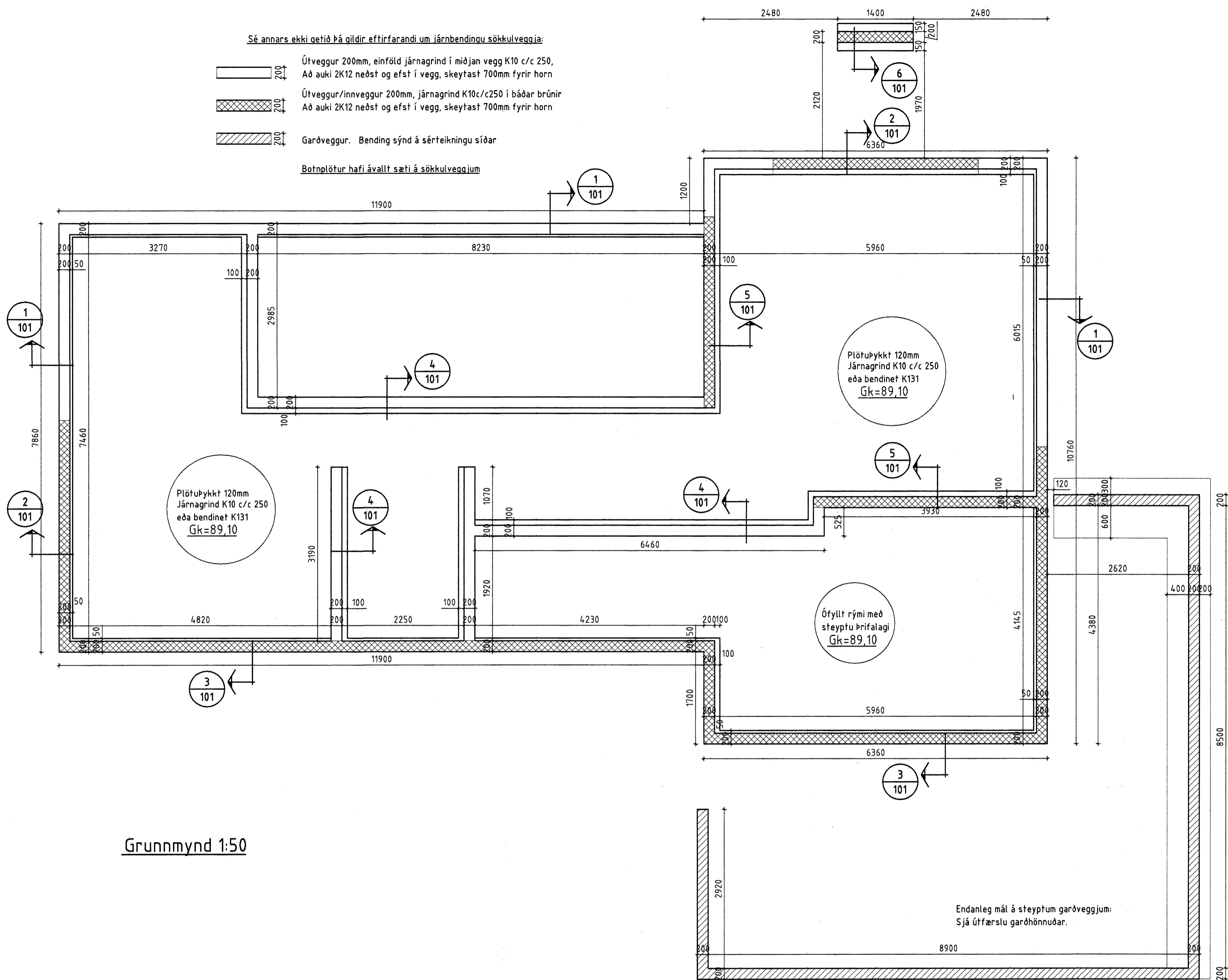


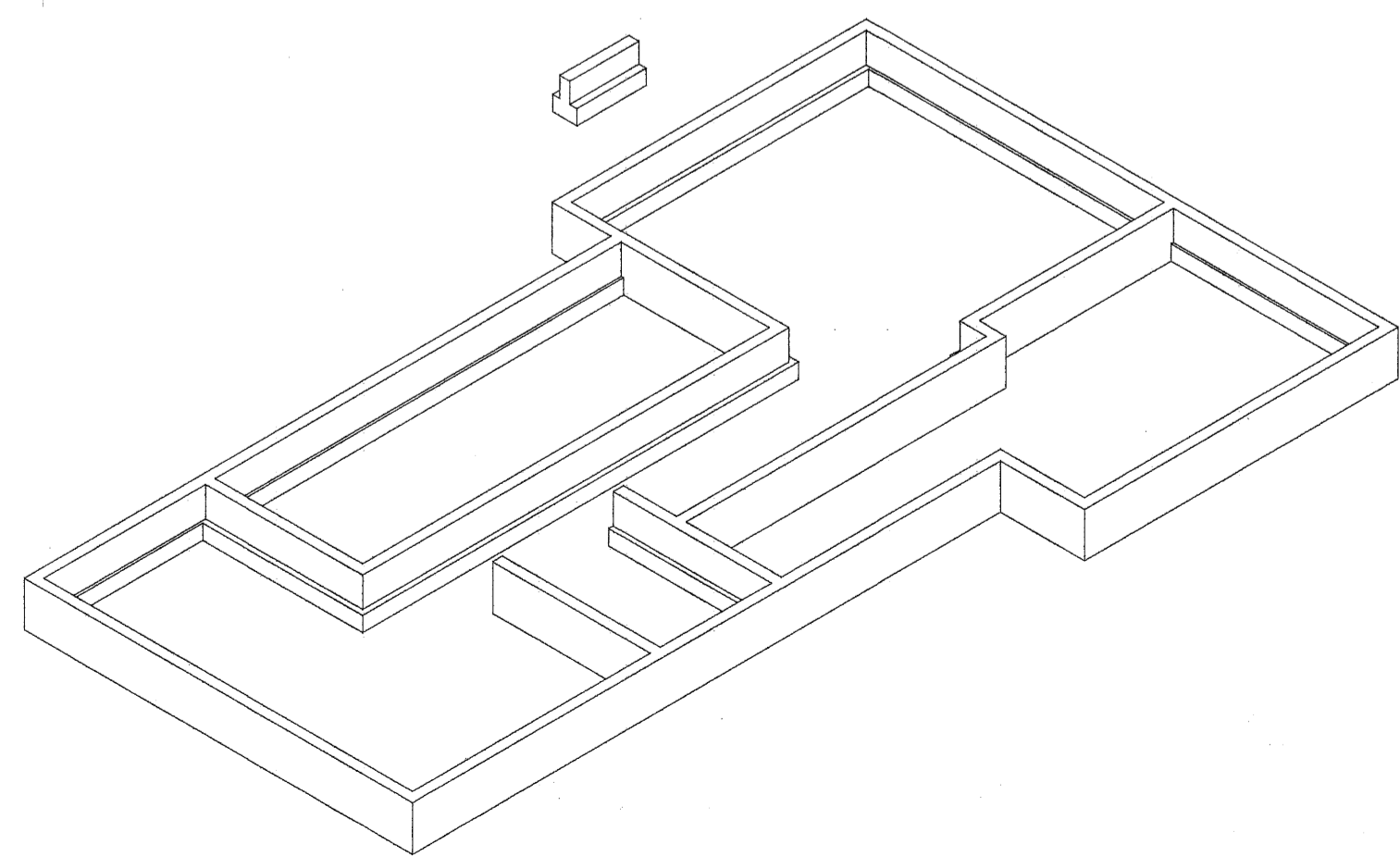
Sé annars ekki gætið þá gildir eftirfarandi um járnþendingu sökkulvegga:

-  Útveggur 200mm, einföld járngrind í miðjan vegg K10 c/c 250, Að auki 2K12 neðst og efst í vegg, skeystast 700mm fyrir horn
-  Útveggur/innveggur 200mm, járngrind K10 c/c 250 í báðar brúnir, Að auki 2K12 neðst og efst í vegg, skeystast 700mm fyrir horn
-  Garðveggur. Bending sýnd á sérteikningu síðar

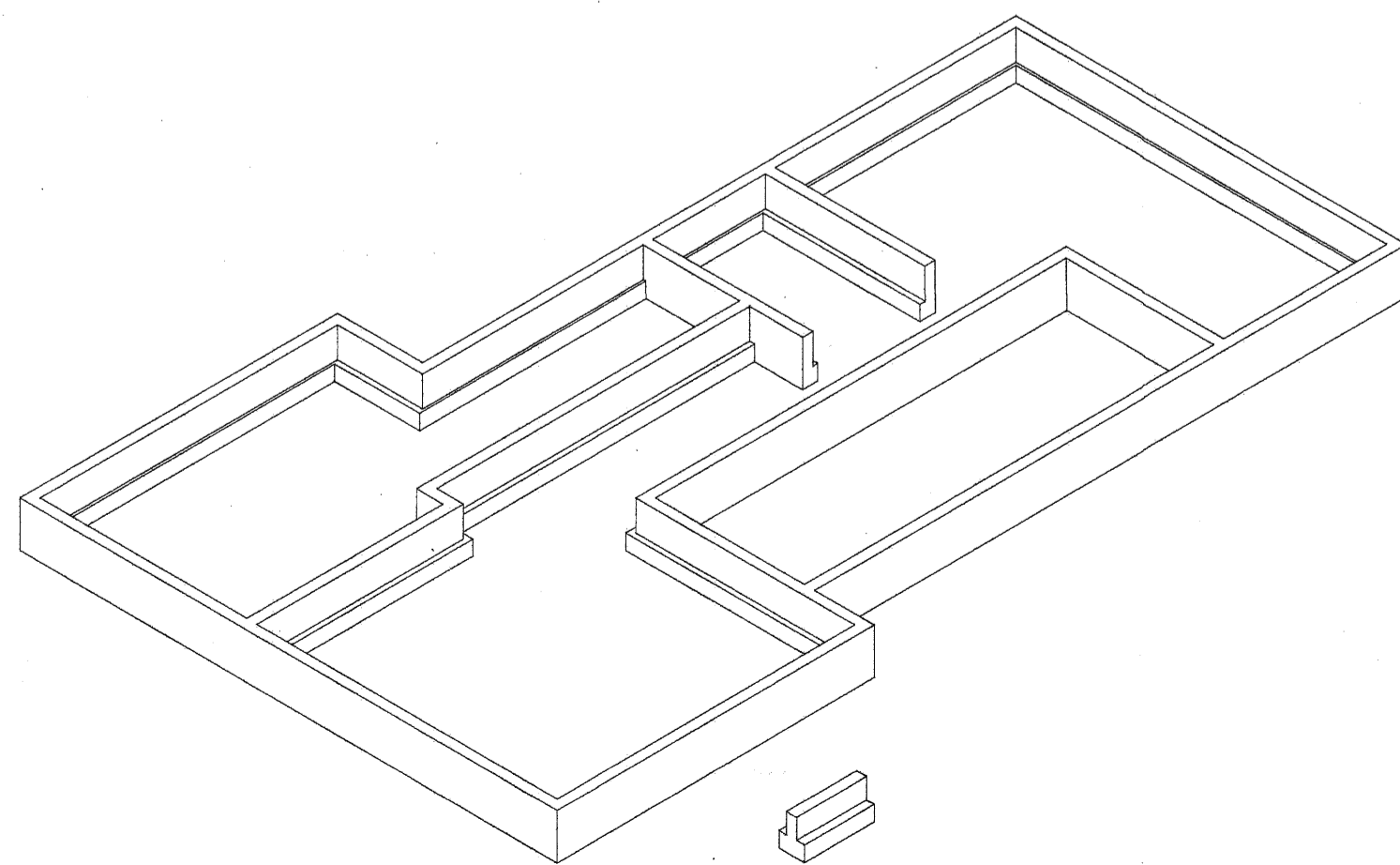
Botnplötur hafi ávallt sæti á sökkulveggi



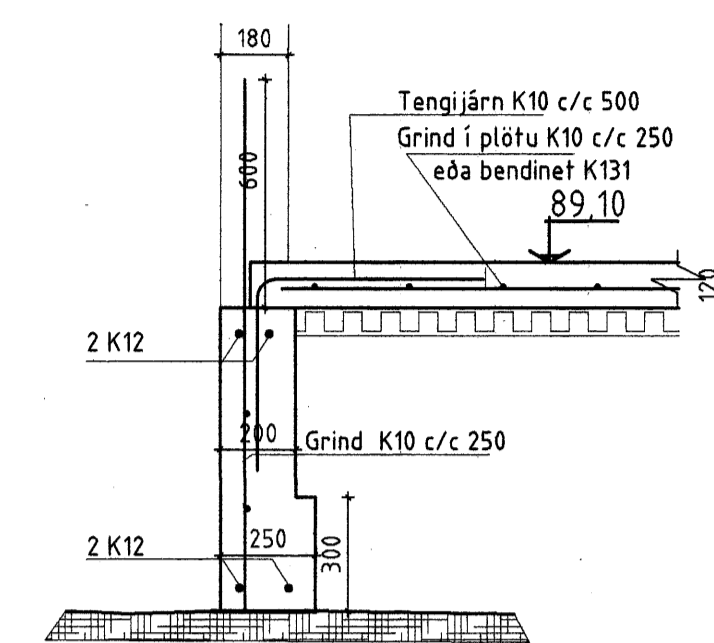
Grunnmynd 1:50



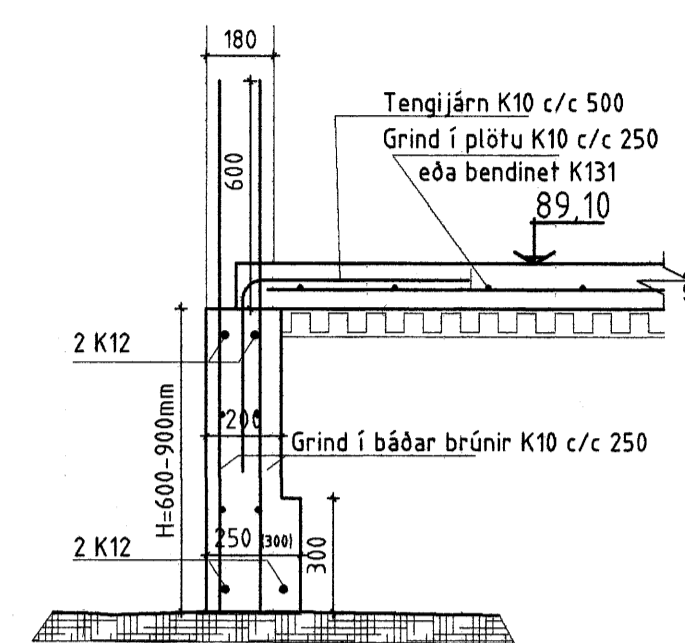
Yfirlitsmynd-NV 1:100  
 Garðveggir koma ekki fram



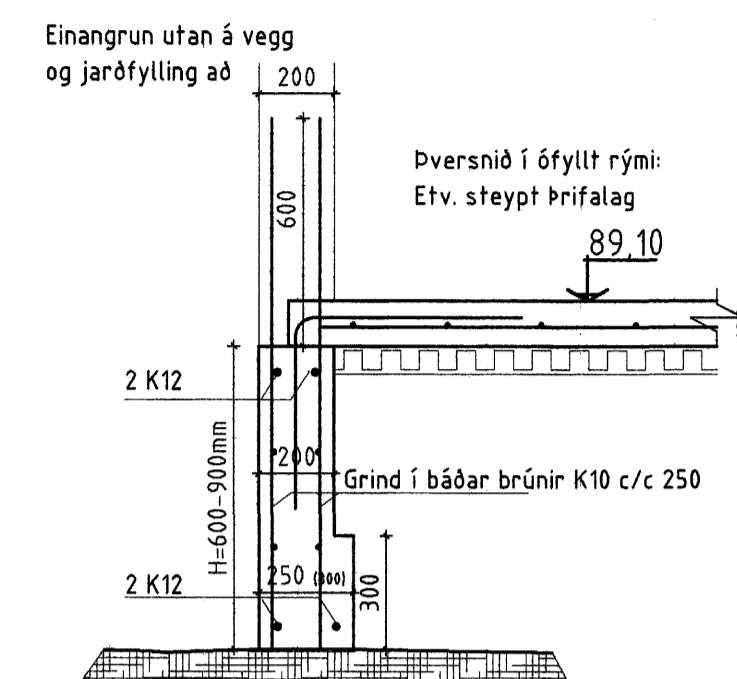
Yfirlitsmynd-SA 1:100  
 Garðveggir koma ekki fram



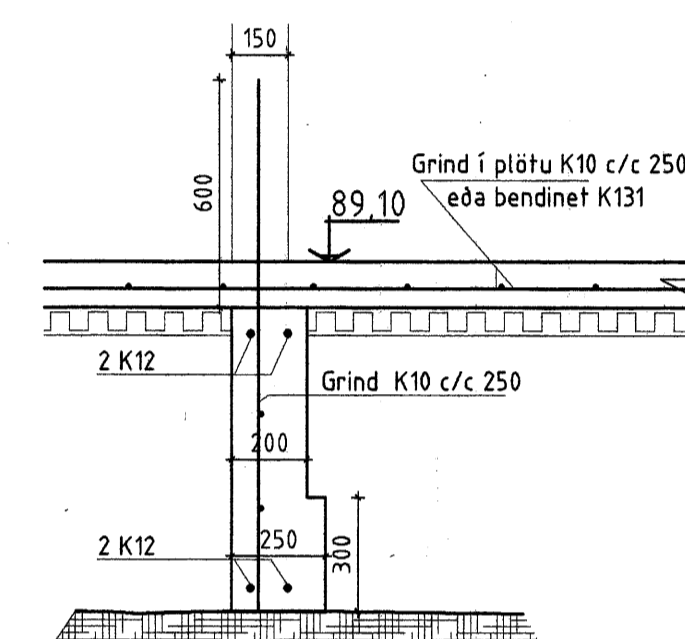
Sérmynd 1/101, 1:20  
 Útveggir með einfaldri járngrind - 250mm fótur



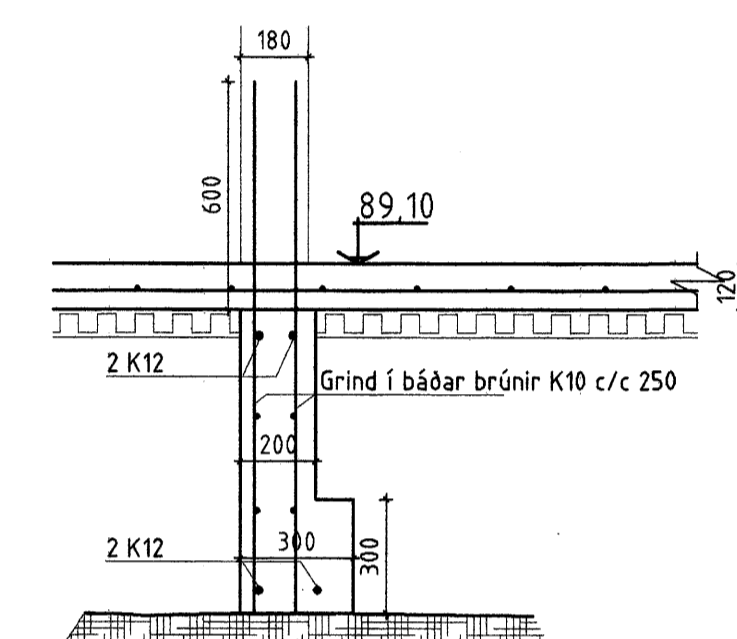
Sérmynd 2/101, 1:20  
 Útveggir með tvöfaldrri járngrind - 250mm fótur gildir einnig þar sem fótur er 300mm



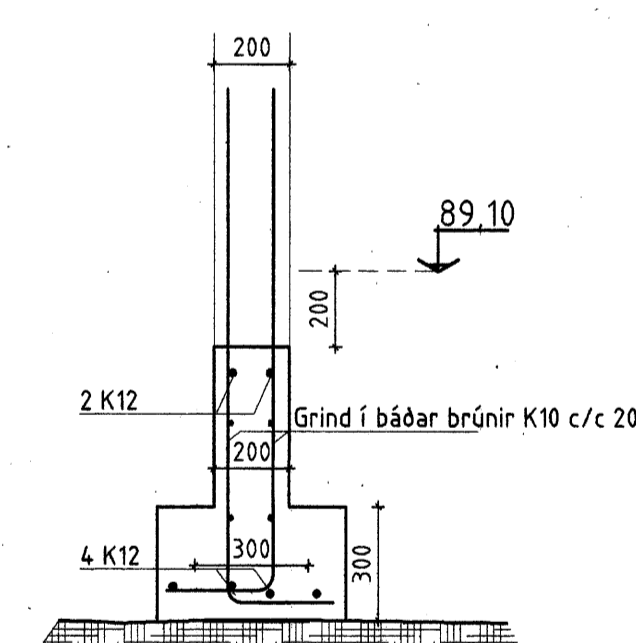
Sérmynd 3/101, 1:20  
 Útveggir með tvöfaldrri járngrind - 250mm fótur gildir einnig þar sem fótur er 300mm



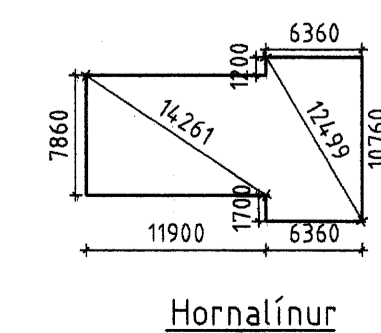
Sérmynd 4/101, 1:20  
 Milliveggir með einfaldri járngrind



Sérmynd 5/101, 1:20  
 Milliveggir með tvöfaldrri járngrind



Sérmynd 6/101, 1:20  
 Veggskýfa undir svalir



Hornalínur

**Skýringar:**

Steinsteypa í vegg: Brotþolsflokkur S-250  
 Sementsmagn amk. 300 kg/m  
 Vatnssementstala minni en 0,55  
 Loftinnihald 2-3% nema þar sem steypa verður fyrir veðrun, 5-7% (útveggir einangraðir og klæddir utan)

Bendistál er Ks-40s  
 Undirstöður hvíla á Þjappaðri bólstrabergsfyllingu.  
 Fyrir Þjöppun fyllingar gildir:  
 E2 > 100Mpa, E2/E1 < 2,5  
 Mesta álag á grunn er 0,17 Mpa  
 Öll ónefnd mál eru í mm, kótar í m  
 Neðstu járn í veggjum, 2 K12, skeystast 700 mm fyrir horn og tengjast skv. reglugerð RR um sökkulskaut.  
 Einangrun: Undir alla botnplötu komi 100mm plasteinangrun (20 kg/m³)  
 Útveggjasökkklar einangrast að utan með 100 mm steinull (120 kg/m³)  
 Sjá einnig skýringar á aðalteikningum  
 Fyllingarefni inn í grunn sé frostöruggt og ekki vatnsnæmt.  
 Fyllingu skal Þjappa með vibröslæða í hæfilegum lagþykktum.  
 Grafið skal fyrir lögnum í Þjappaða fyllingu.

Göt í sökkulveggi fyrir lagnir: Sjá lagnateikningar

Númer	Dags.	Skýring breytingar	Br. af
C			
B			
A			
Gleili Ágúst Guðmundsson - Byggingateknif. kt. 250880-7499 Geuksáali 41, 221 Hafnarfj. s. 617 5064		MKV. 1:50,20 TEKNI GG	DAGS. 20.07.2007 REKNI GG
HEITI VERKS: Brekkuás 19, Hafnarfirði-Íbúðarhús		ÁRITUN HÖNNUNAR Gleili Ágúst Guðmundsson	ÚTGÁFA NR. 1 NR. TEIKNINGAR B-101
HEITI TEIKNINGAR: B-101 Undirstöður		ÁRITUN SAMRÆMINGARHÖNNUNAR Gleili Ágúst Guðmundsson	DAGS. ÁRITUNAR 24.09.07 DAGS. ÁRITUNAR 29.09.07