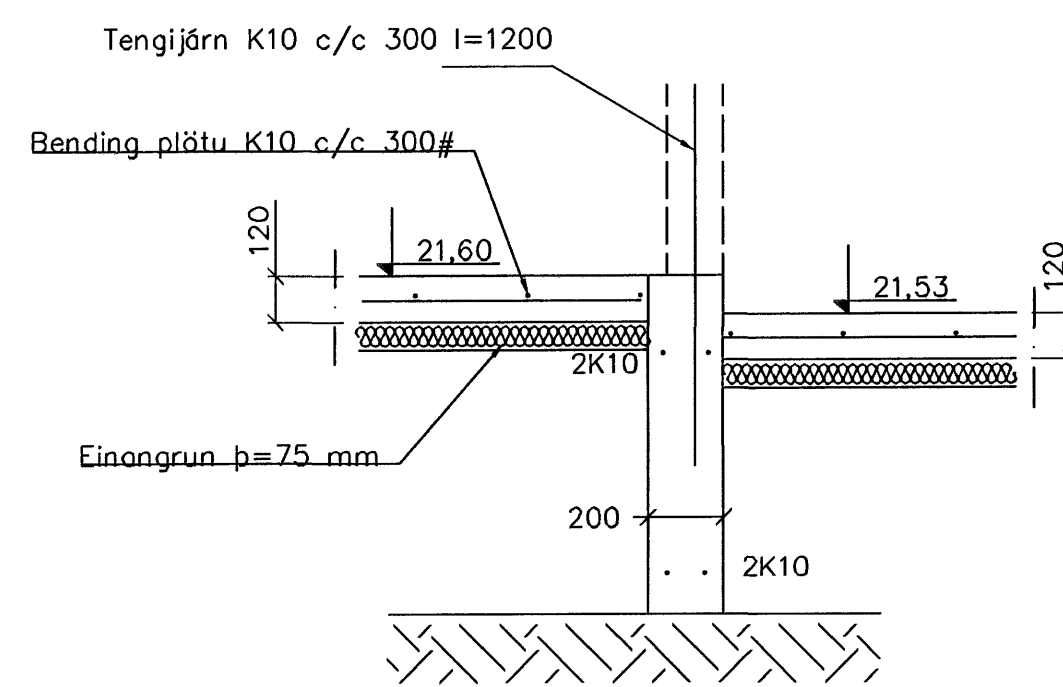
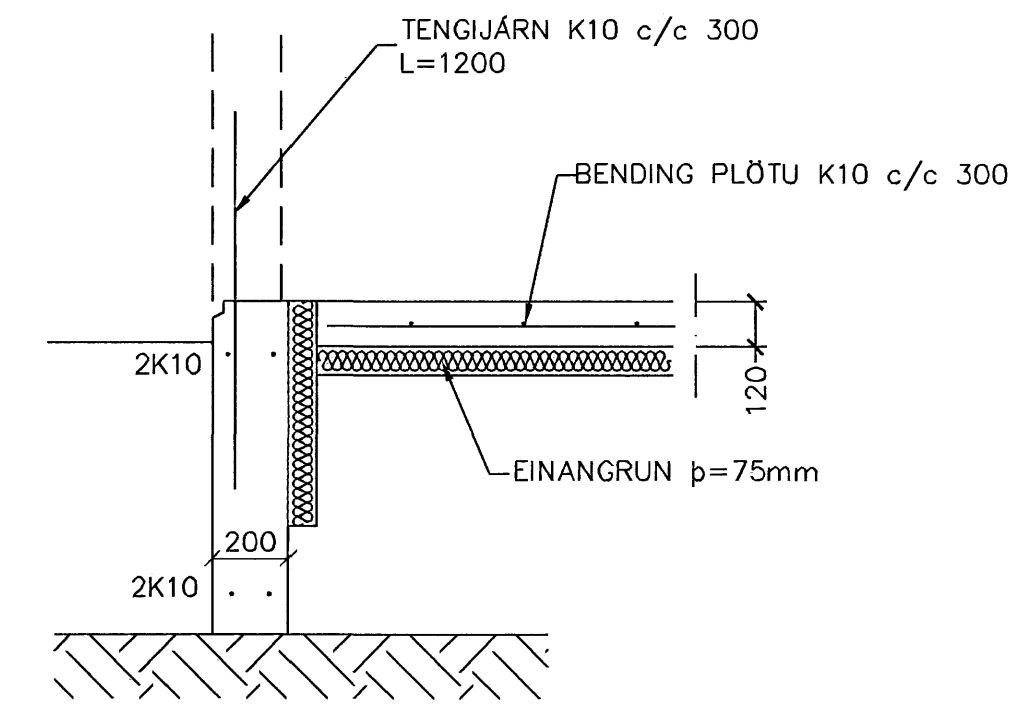


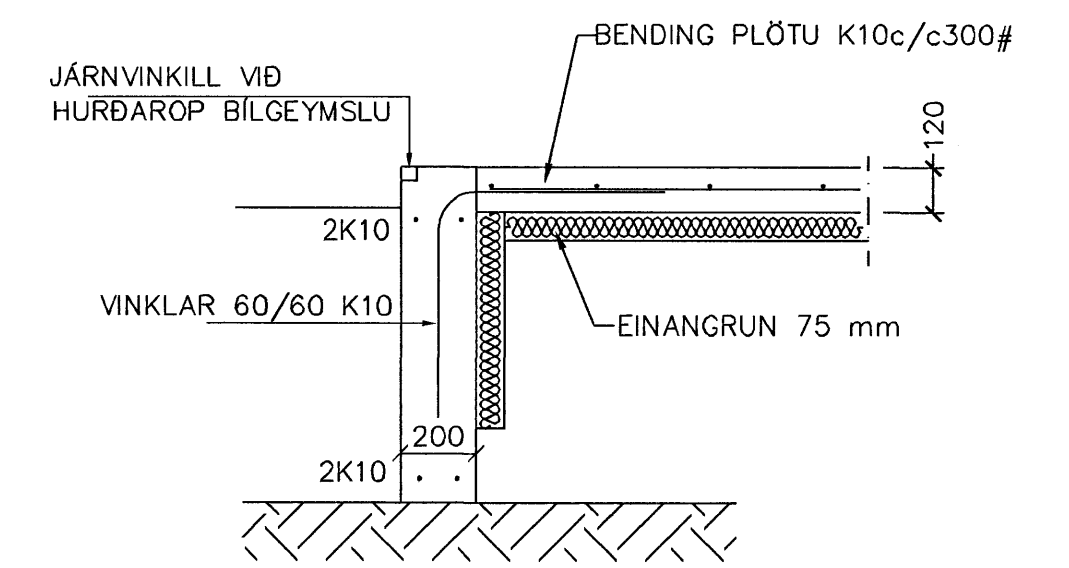
GRUNNMYND 1:50



SNID 4 1:20

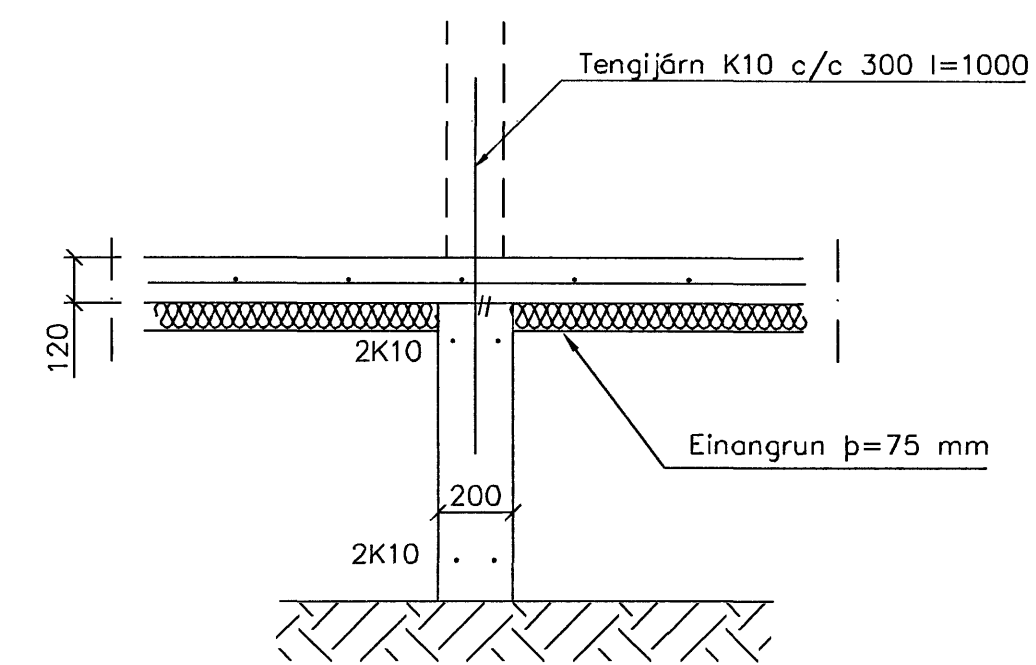


SNID 1 1:20



SNID 2 1:20

Samþykkt þann
30 OKT. 2007
Byggingulltrúinn í Hafnarfirði
F.h. Sigurbjartur Halldórsson



SNID 3 1:20

SKÝRINGAR

STEYPA=S250
LOFTNIHALD > 5%
V/S-TALA < 0,55
BENDISTÁL= Ks410
HÆÐ UNDIRSTADA ER > 100 SM
FYLLING INN Í SÖKKLA SKAL VERA FROSTFRÍ
OG ÞJAPPAST Í 30 SM LÖGUM
UNDIRSTÖÐUR HVÍLA ÞJAPPADRI FYLLINGU
ÞJÖPPUNARKRÖFUR E2 > 120 MPa, E2/E1 < 2,3.
MESTA ÁLAG Á UNDIRSTÖÐUR < 500 kN/M

Br.	Dags.	Eðli breytinga	Sign
DREKAVELLIR 29 HAFNARFIRÐI			
UNDIRSTÖÐUR-MÁLTEIKN			
MKV. 1:50 1:20			
DAGS.			
VERK NR.			
TEIKN. NR. 1-01			
HANNAÐ SIG ÞORLEIFSS. KT. 241148-3009			
TEIKNAD G.H.			
YFIRFARID			
TEKNIÞJÓNUSTA SIGURDAR ÞORLEIFSSONAR ehf STRANDGÖTU 11 220 HAFNARFIRÐI Sími 555-4255 FAX 565-2875 E-mail tsth@simnet.is kt: 440693-2539			