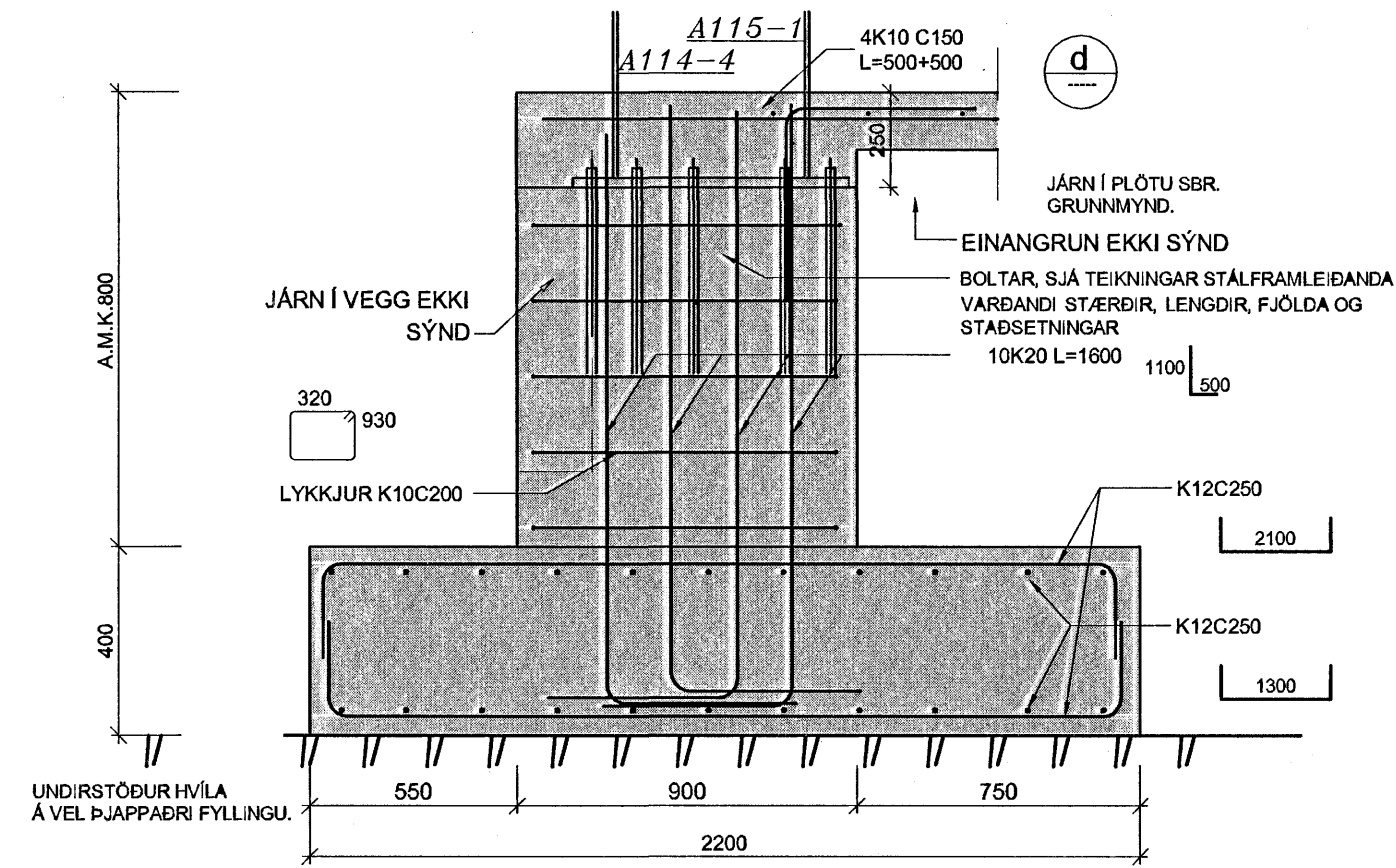
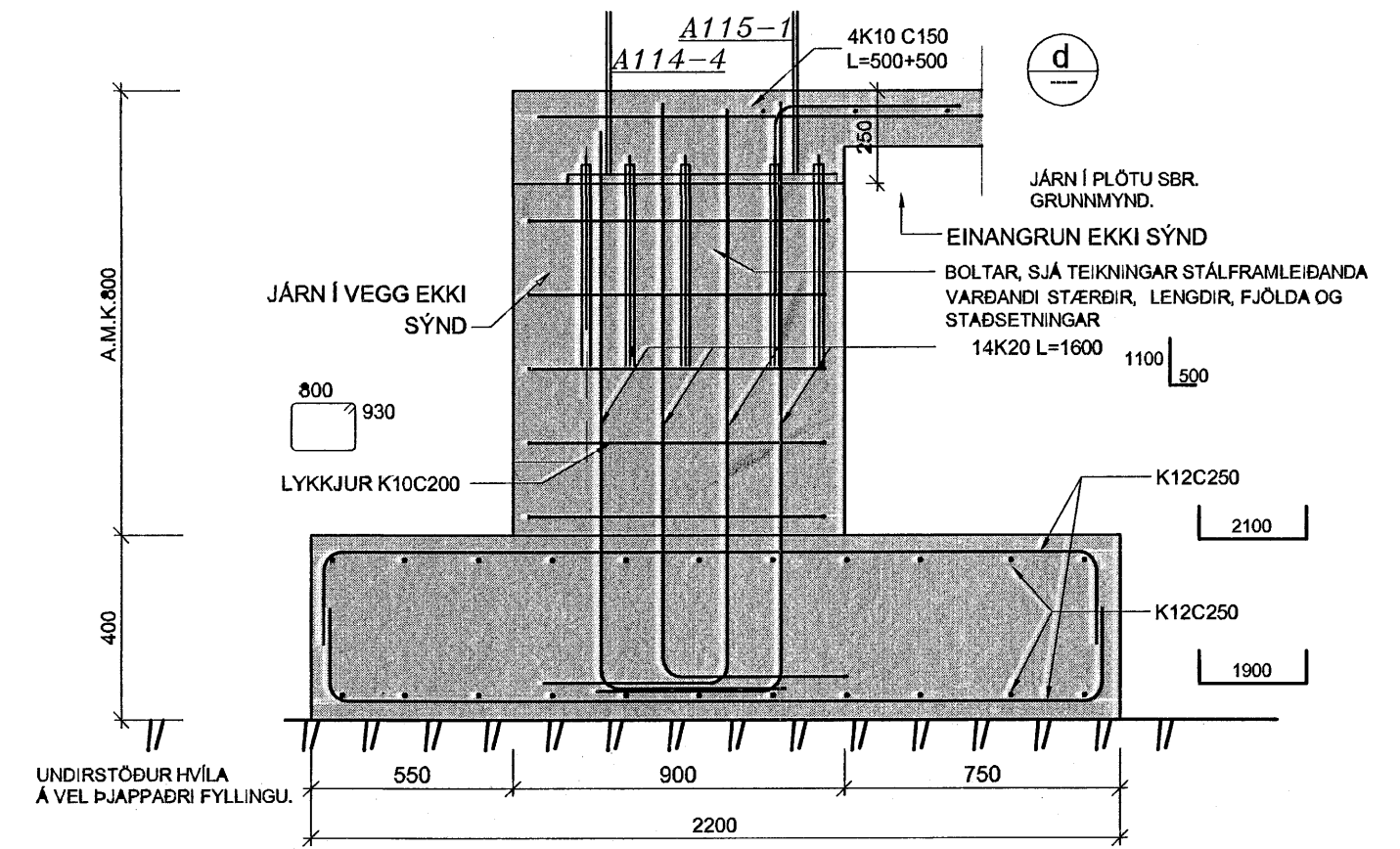
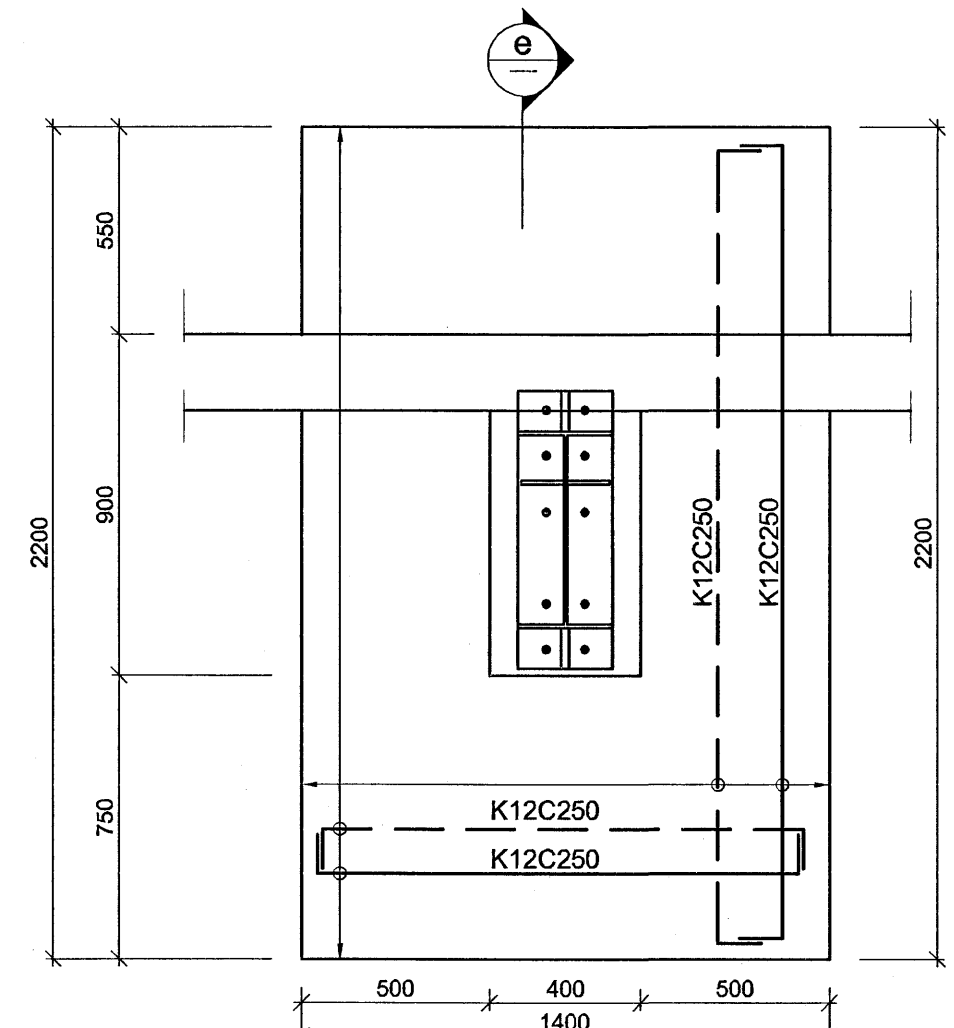
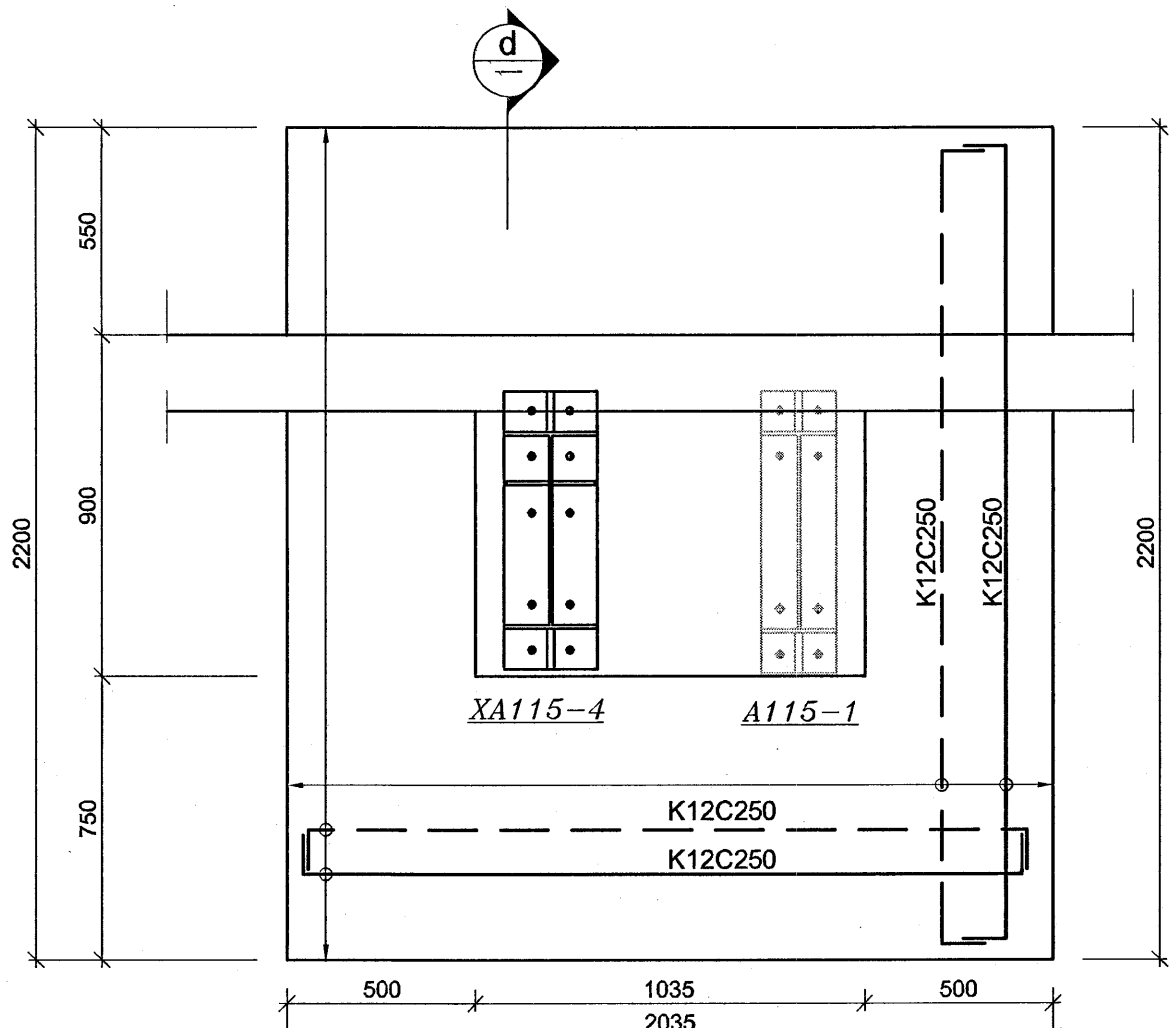
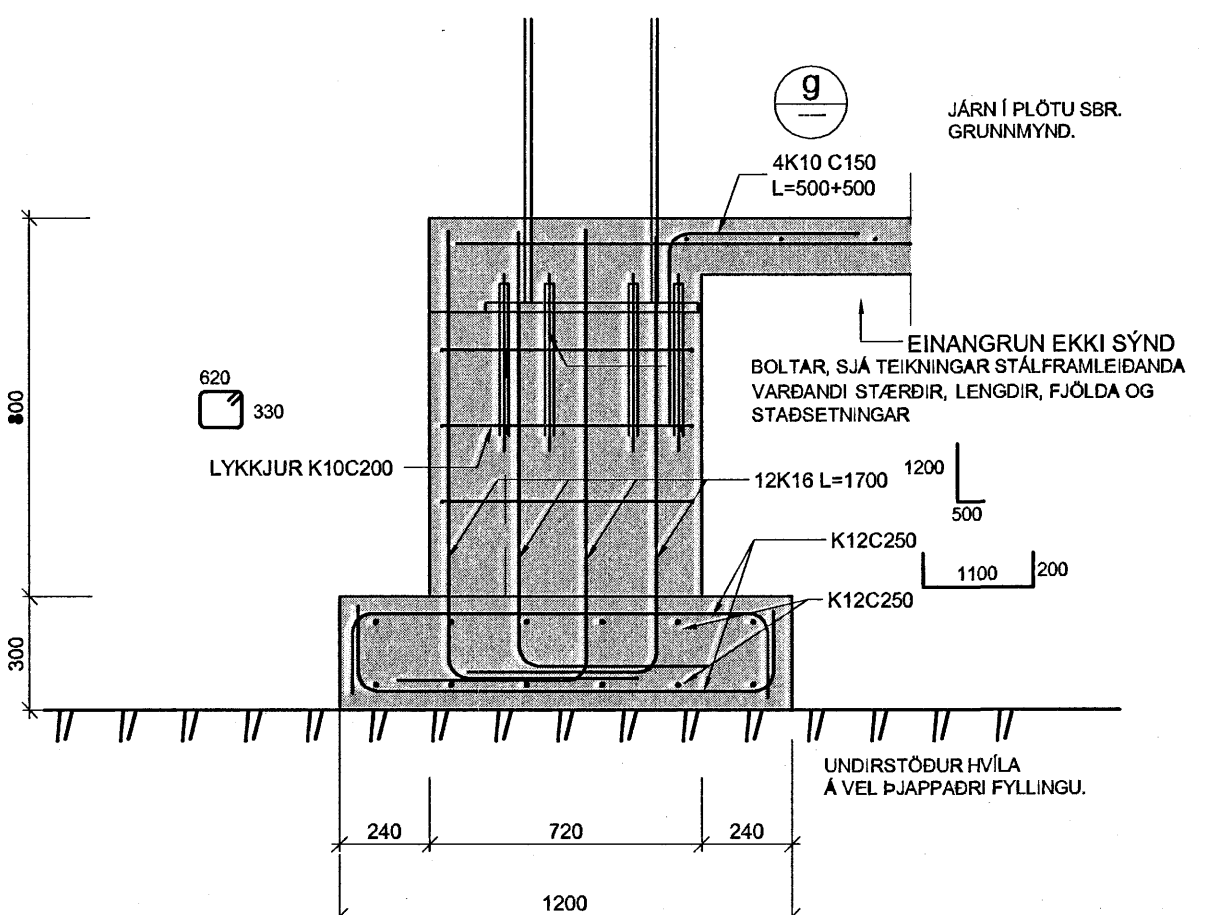
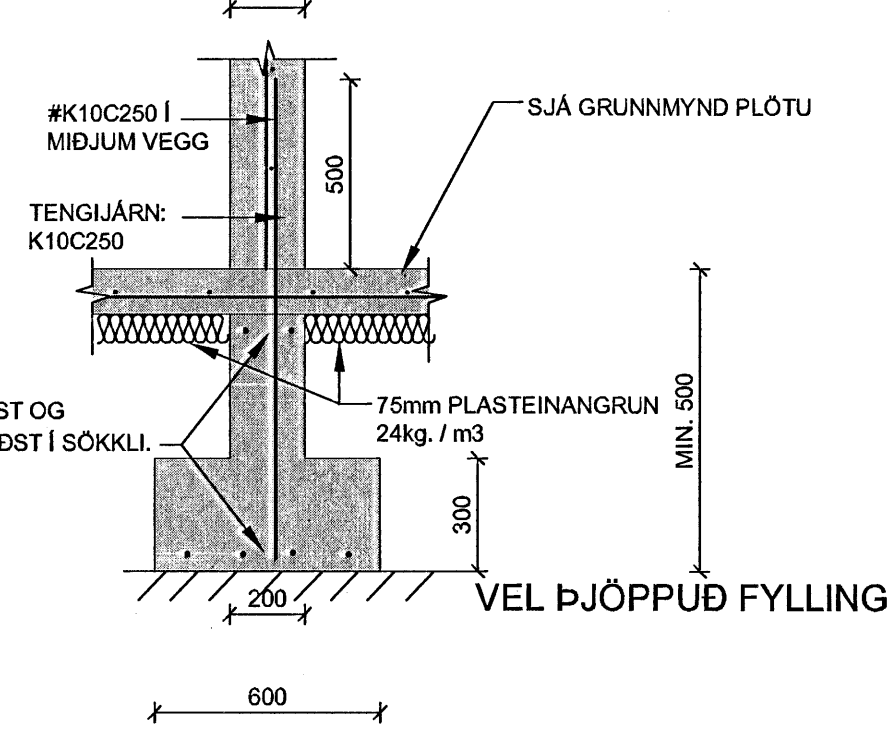
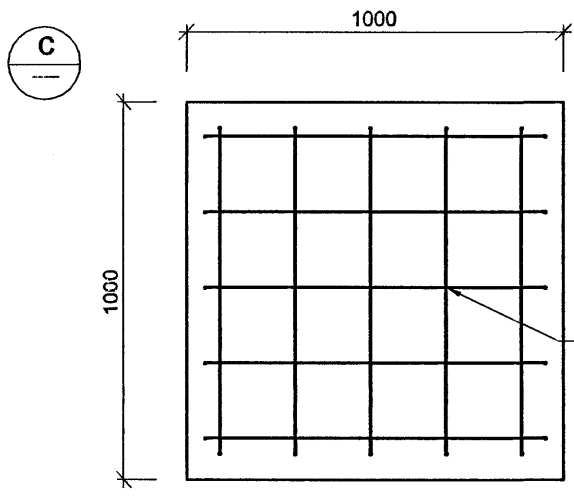
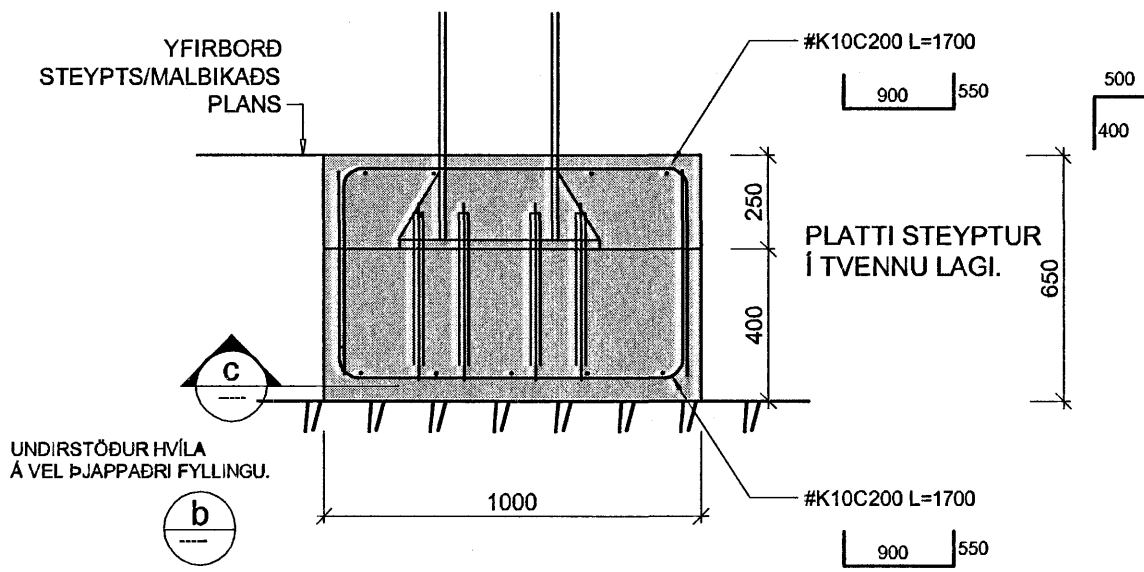
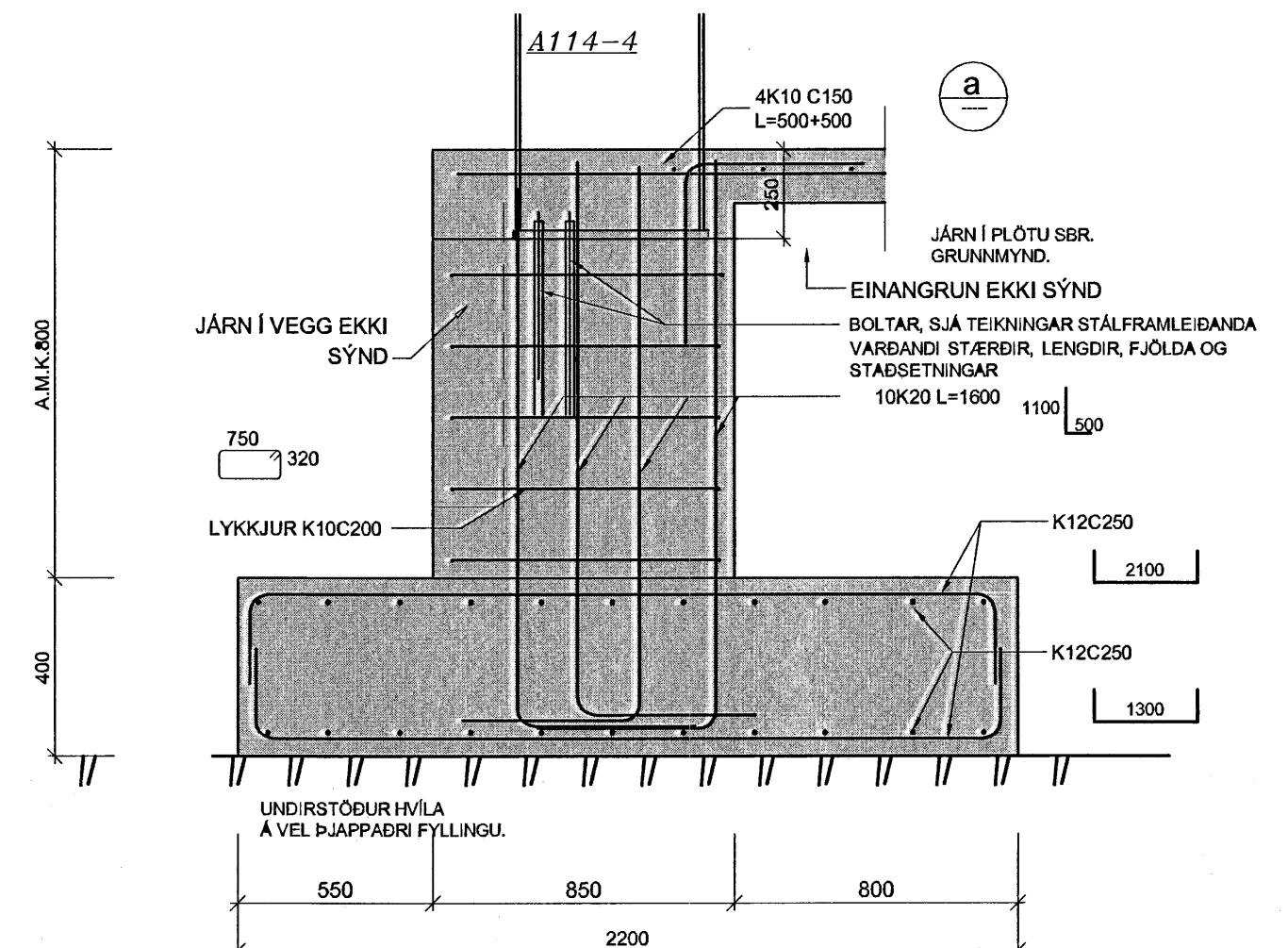


STADSETNING OG FRÁGANGUR BOLTA SBR. TEIKNINGAR STÁLFRAMLEIÐANDA



Samþykkt bann
30 OKT. 2007
Byggingulltrúinn í Hafnarfirði
F.h. Sigurbjartur Halldórsson

ATH. STADSETNING OG STÆRD Á SÚLUFÓTUM SBR. TEIKNINGAR STÁLFRAMLEIÐANDA

LEYFILEGT NOTÁLAG

BYGGINGARHLUTI / JARÐVEGUR	NOTÁLAG
FYLINGARPÚÐI	<0.4MPa
MILLIGÓLF	3.0 kN/m²

BROTÞOL OG STEYPUHULA

BYGGINGARHLUTI	BROTÞ.FL.	ST.HULA
SÖKKULVEGGIR	C25	30 mm
INNVEGGIR	C25	20mm
ÚTVEGGIR OG PLOTUR	C30	30mm

ÚTGÁFA B 20. SEPT. 07, SNID C BREYTT.

Verkfræðistofa Hauks Ásgeirssonar e.h.f.
Dalvegur 18, 201 Kópavogur
Sími 534-8815 Farsími 897-8132
e-mail: haukurag@simnet.is
Kennitala: 560600-3050

VHÁ

Hannað H.A. Teiknað H.A. Samþykkt: *[Signature]*
Kennitala: 30255-4627

SELHELLA 3
HAFNARFIRÐI
BURÐARVIRKI
SNID Í SÖKKLA

Mkv. 1:20 Teikn. nr. 2-0.2 Verk nr. 200
Skráningar nr. 2110
Aritun samræmingarhönnuðar: *[Signature]* Útgáfa Dags FEB 07