

| Nr. | Tegund | Stærð/lengd | Fjöldi | Teikning |
|-----|--------|--------------|--------|----------|
| 1 | | K10 l=1390mm | 12 | 001 |
| 2 | | K10 l=1610mm | 132 | 001 |
| 3 | | K10 l=2610mm | 145 | 002 |
| 4 | | K16 l=8460mm | 85 | 002 |
| 5 | | K16 l=5860mm | 85 | 002 |
| 6 | | K10 l=2100mm | 120 | 002 |

JÁRNALÖGN

Almenn ákvæði sjá ÍST 10

GERÐ OG MERKING JÁRNA

Stál merkt Kxx er kambstál Ks 40 með skriðmörk $S_F = 400 \text{ N/mm}^2$

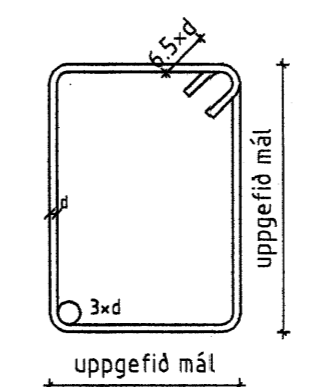
Stál merkt KxxS er suðuhæft kambstál Ks 40S með skriðmörk $S_F = 400 \text{ N/mm}^2$

Stál merkt Rxx er slétt stál með skriðmörk $S_F = 240 \text{ N/mm}^2$

- Bendistál í neðri brún plötu eða ytri brún veggja
- Bendistál í efri brún plötu eða innri brún veggja
- Eitt 10mm kambstál nr. 05 í járnaskrá. Bil milli járna er 200 mm og nái þau yfir svæðið sem málínan nær yfir
- Beinn endi á kambstáli
- Krókbeygður endi á sléttu stáli
- Táknað sömu bendingu í báðar áttir

BEYGING JÁRNA

St. 37 eða Ks 40S



SKEYTILENGD JÁRNA

Í plötum og veggjum skal ekki skeyta meira en fjórða hvert járn í sama þversniði nema annað sé tekið fram.

Skeytilengd við víxlagningu járna skal vera minnst $40 \times d$ ($d =$ þvermál stangar).

Sé ekki annað tekið fram skal setja 2K12 í kringum op í plötum og veggjum er nái a.m.k. 500mm út fyrir opið.

STEINSTEYPA

- Steypa.....: C25
- V/S tala.....: < 0,55
- Loftinnihald.....: 5-6 %
- Mesta kornastærð.....: 32 mm
- Steypuhúla á járnnum a.m.k....: 25 mm

| Númer | Dags. | Skýring breytingar | Br. af | | |
|--|-------|--|-------------------------------|--|-----------------|
| ÖLL AFNOT OG AFRITUN TEIKNINGAR AB HLUTA EÐA Í HEILD ER HÁÐ SKRIFLEGU LEYFI LÍMTRÉVIRNETS EHF. | | | | | |
| Tæknidæld Gylfariót 9, 112 Reykjavík kt. 700269-2729 Sími: 530 6000 Fax: 530 6019 | | MKV. 1:25, 1:10 TEIKN. | DAGS. 2007.10.04 REIKN. | VERKNR. 2006110006 YFRF. | ÚTGÁFA NR. 1 |
| HEITI VERKS: Míðhella 4 | | TVT/JH TVT | | NR. TEIKNINGAR 002 | |
| HEITI TEIKNINGAR Sökklar Sérmyndir | | ÁRITUN HÖNNUNAR ÁRITUN SAHREIÐ HÖNNUNAR | | DAGS. ÁRITUNAR 5/10 07 DAGS. ÁRITUNAR 5.10.07 | |