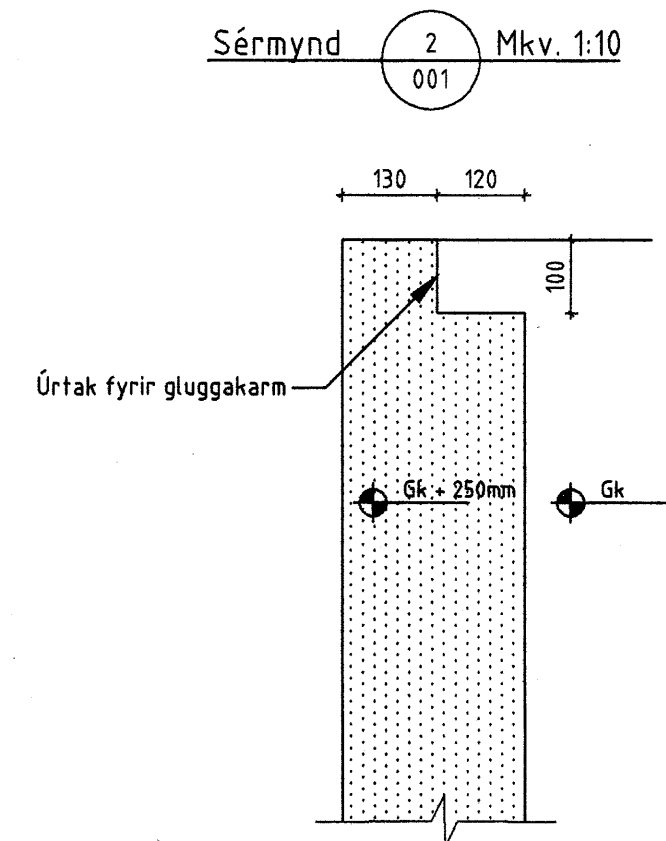
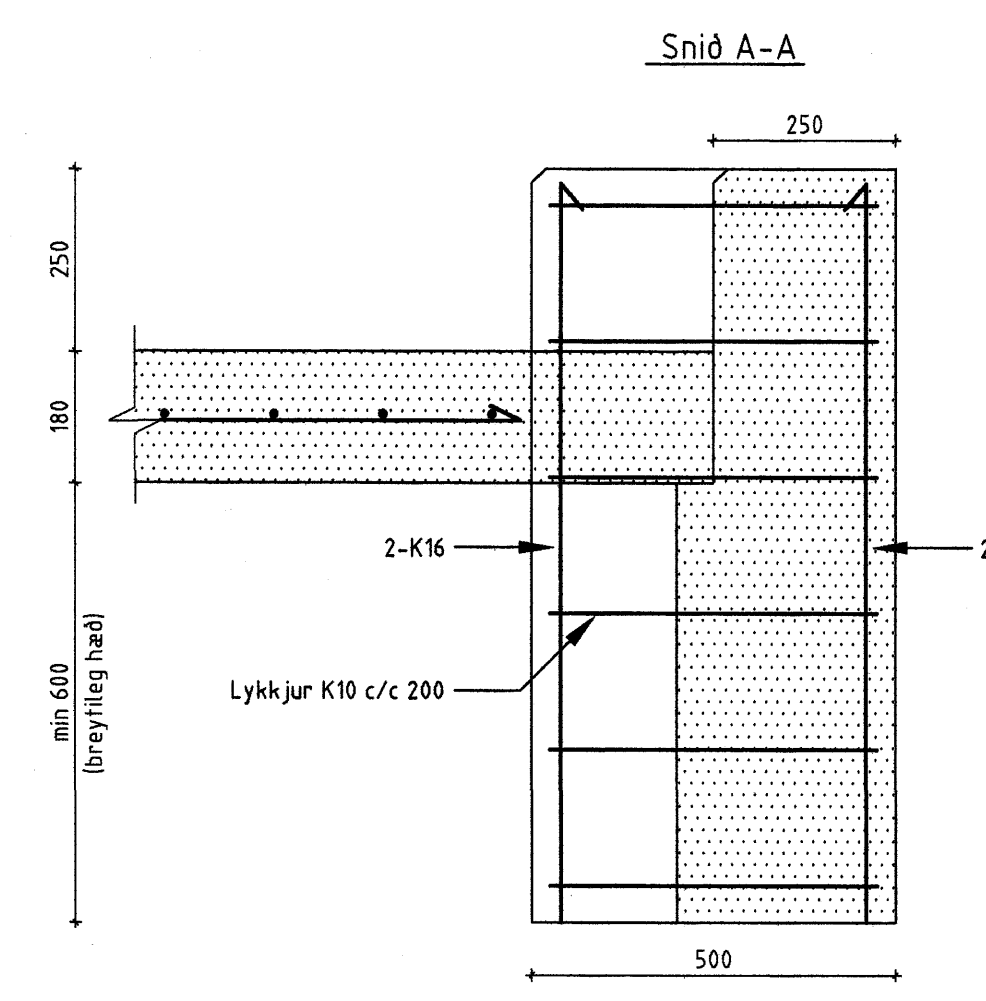
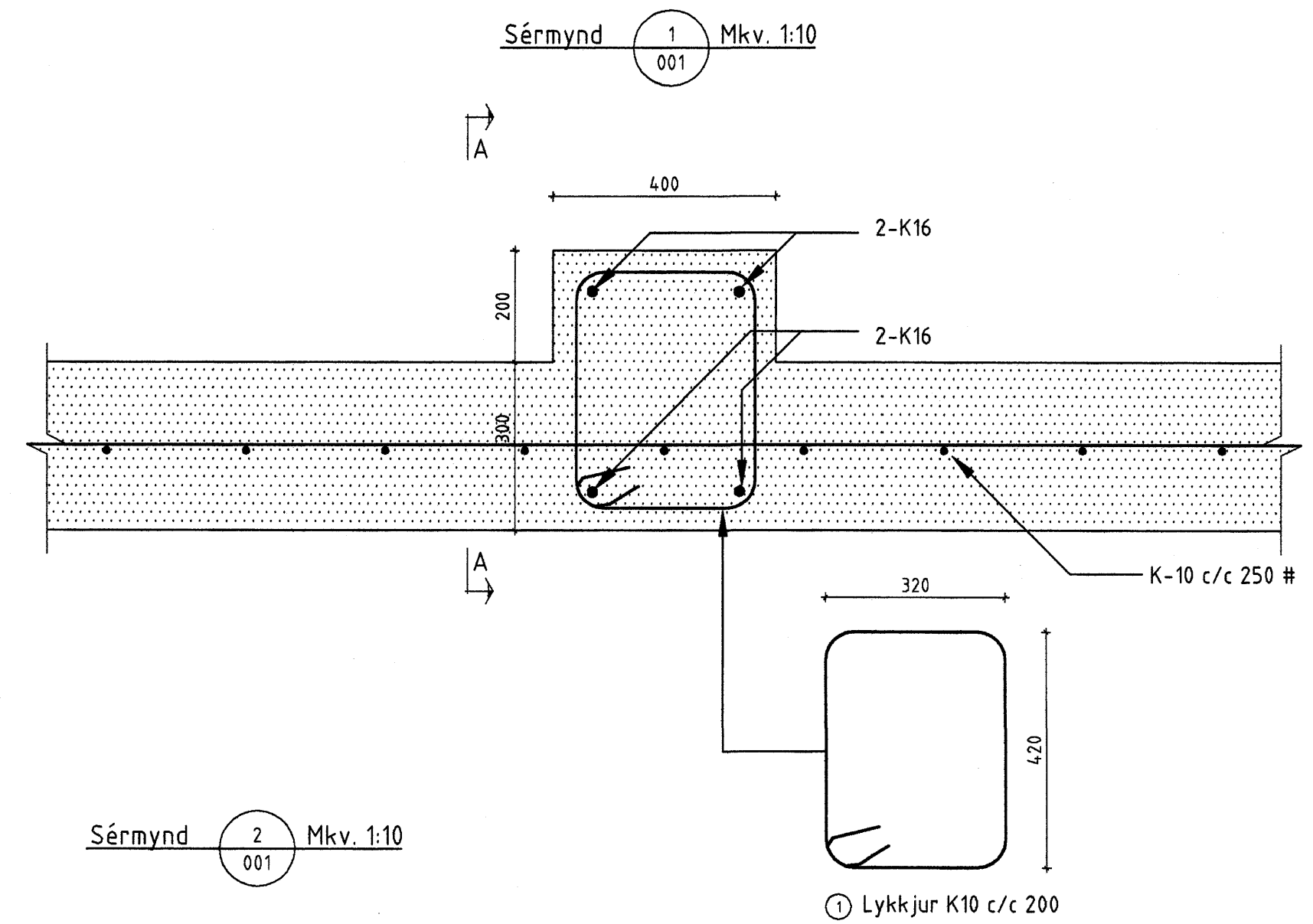
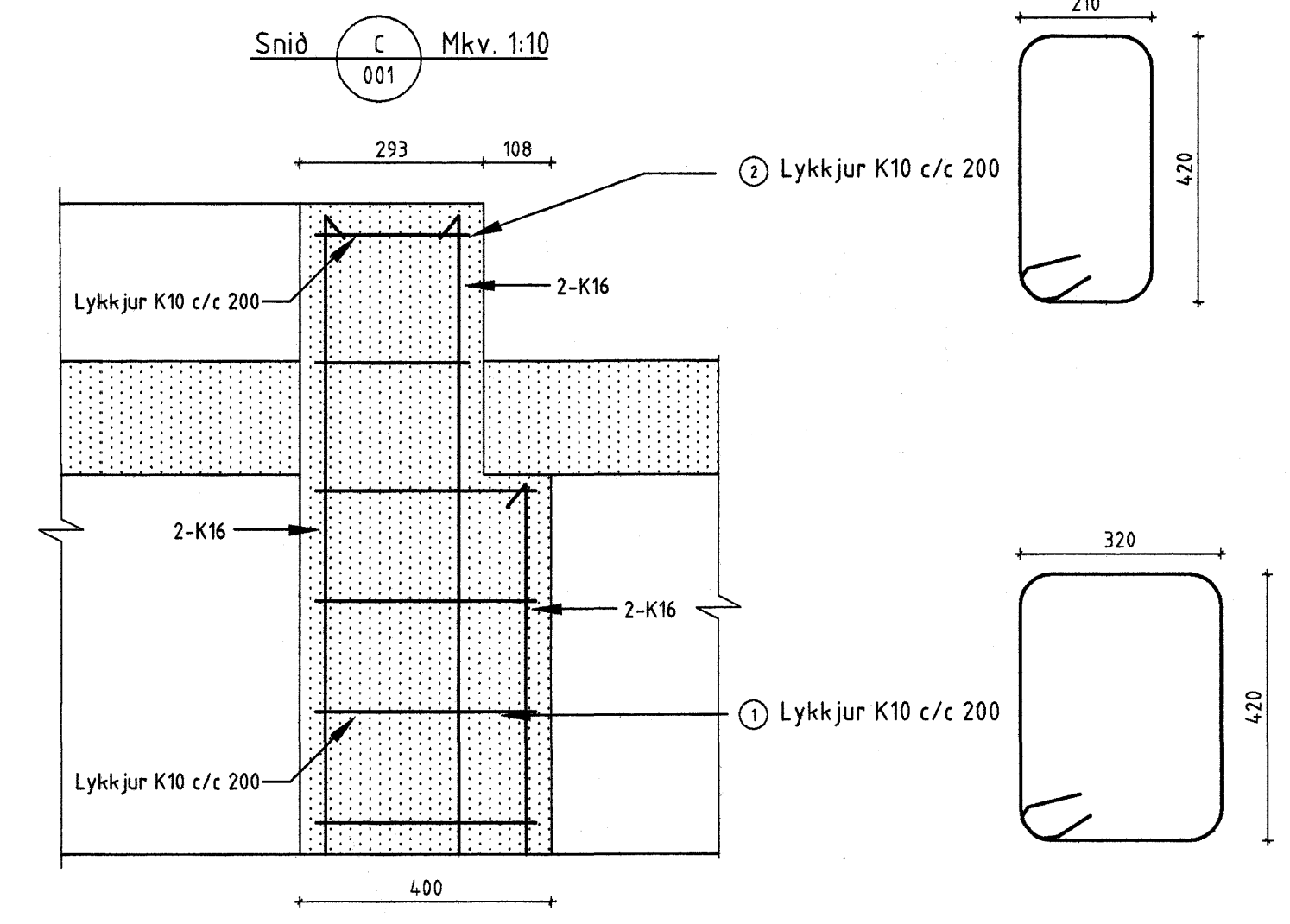
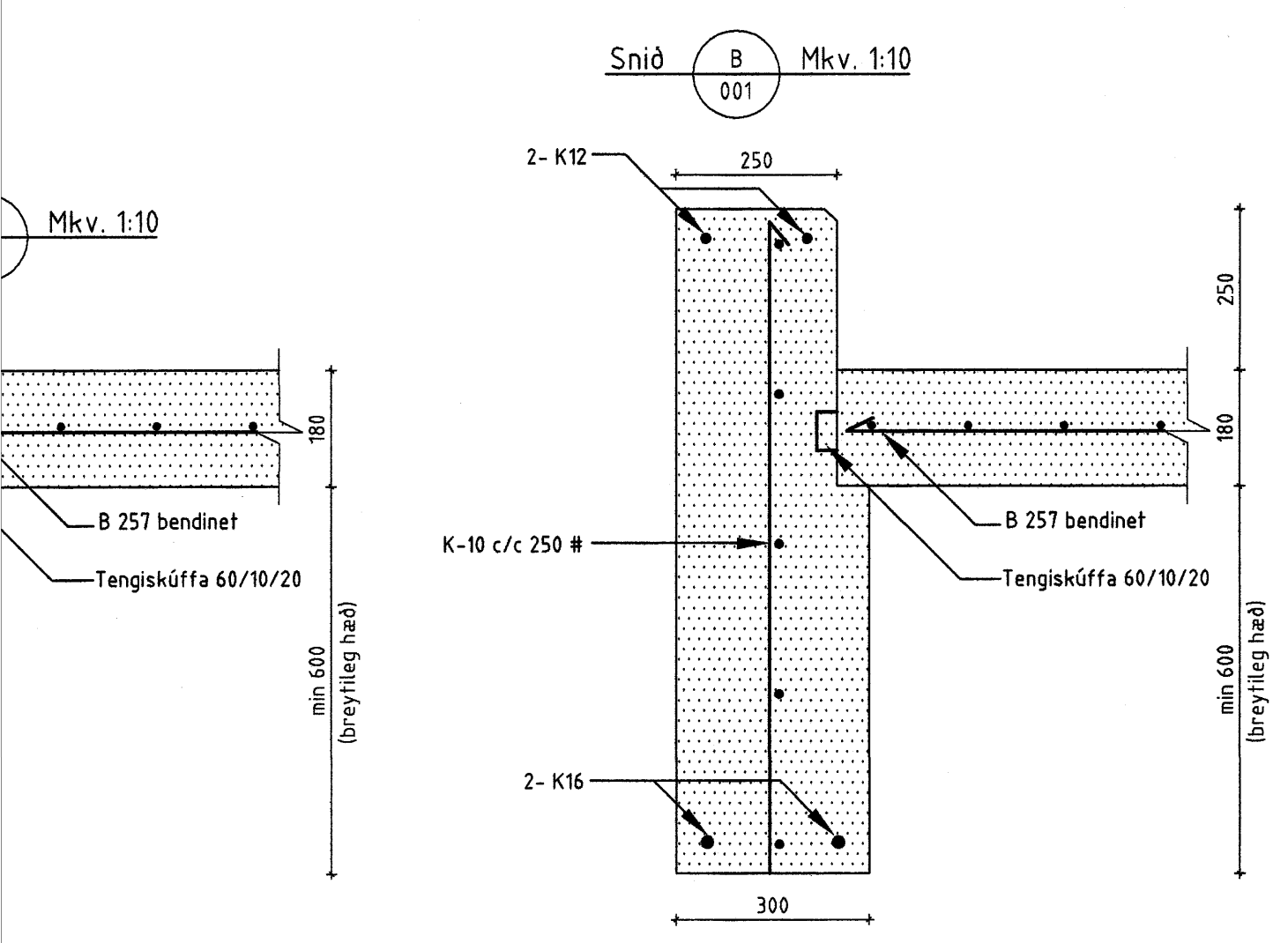


Samþykkt þann  
 16 OKT. 2007  
 Byggingulltrúnn í Hafnarfirði  
 F.h. Sigurbjartur Halldórsson

klár - Mkv. 1:100



**ÁLAGSFORSENDUR**

Leyft álag á grunn	- MN/m <sup>2</sup>
Snjóálag	1,26 x KN/m <sup>2</sup>
Vindálag	1,76 x KN/m <sup>2</sup>
Notálag	- KN/m <sup>2</sup>

**TRÉVIRKI OG STÁLFASTINGAR**

Límtré skal vera í gæðaflokki L40 (GL32) Límflokkur U (vatnshætt)

Ádrir burðarvirðir skulu ekki vera lakari en K18 samkvæmt IS7/DS413

Stálgæði í sérsmíðuðum festingum er S235 skv. DS/EN10025

Stálgæði í boltum og teinum er ISO 4.6 nema annað sé tekið fram.

Fúvarja skal sperruenda og aðra hluta tréar sem steypast inn eða leggjast að steinsteypu.

Undir allar boltarar sem herðast að tré skal setja skinnur með kantlengd 3xd og þykkt 0,3xd (d er þvermál boltta)

Allir festihlutar úr stáli skulu galvanhóðaðir nema annað sé tekið fram á teikningu.

**Innsteyptar festingar**

Vanda skal frágang og staðsetningu innsteypta festinga. Ath. að treinsa steypuálfar af festingum þegar steypuvinnu er lokið.

**Nákvæmniskröfur við staðsetningu festinga**

Staðsetning í hæð og í plani +/- 5mm

ÖLL AFNOT OG AFRITUN TEIKNINGAR AD HLUTA EDA Í HEILD ER HÁÐ SKRIFLEGU LEYFI LÍMTRÉVIRNETS EHF.

Númer	Dags.	Skýring breytingar	Br. af

	Tæknideild Gylfarlið 9, 112 Reykjavík t. 700269-2729 Sími: 530 6000 Fax: 530 6019	MKV. 1:100, 1:10	DAGS. 2007.10.04	VERKNR. 2006110006	ÚTGÁFA NR. 1
		TEIKN. TVT/HH	REIKN. TVT	YFRF.	NR. TEIKNINGAR 001
HEITI VERKS: Míðhella 4, Hafnarfirði	NAFN HÖNNUNAR Bjarni Ingbergsson Byggingateknifræðingur t. 030861-2729	ÁRITUN HÖNNUNAR 	DAGS. ÁRITUNAR 5/10 07		
HEITI TEIKNINGAR Grunnmynd sökkjar	ÁRITÓÐ SAMRÆM HÖNNUNAR 	DAGS. ÁRITUNAR 5/10 07			

Míðhella 4 sökkjar dwn