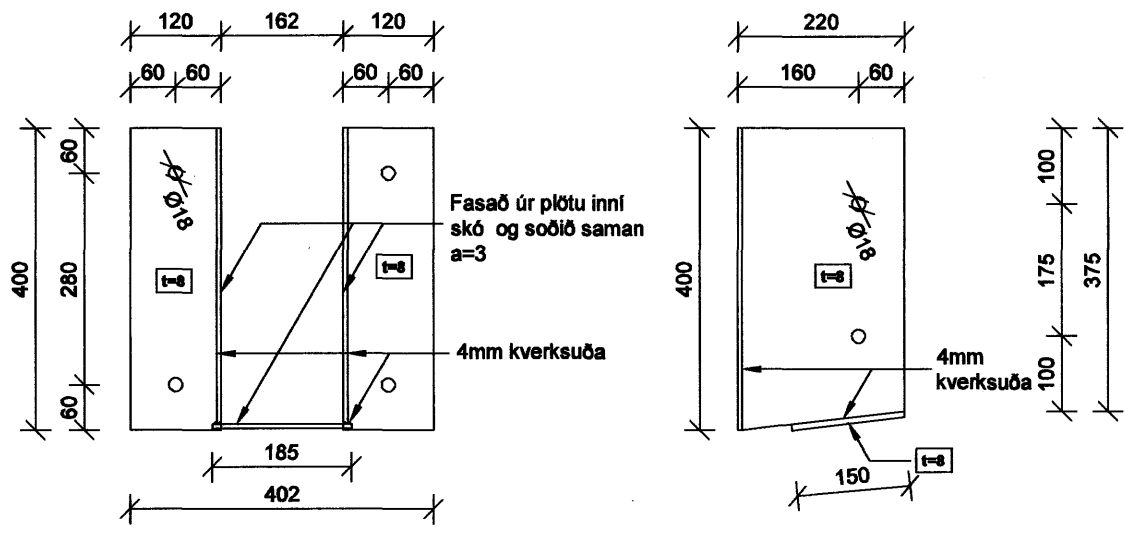
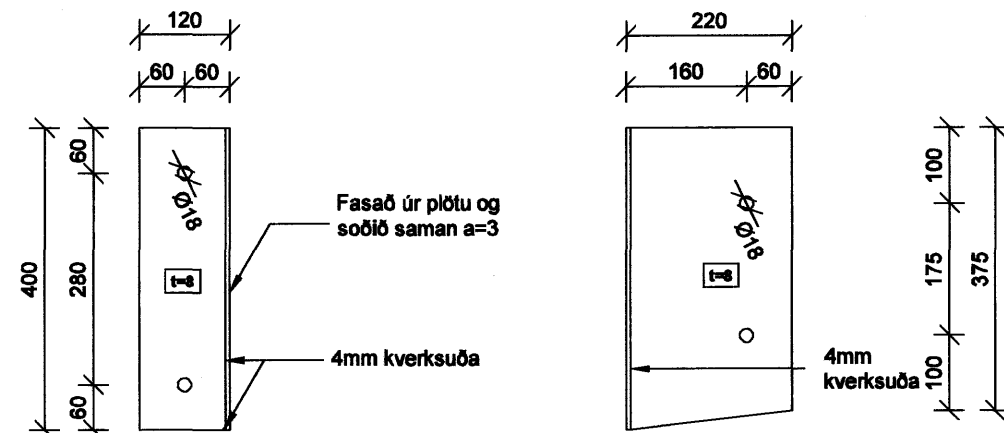


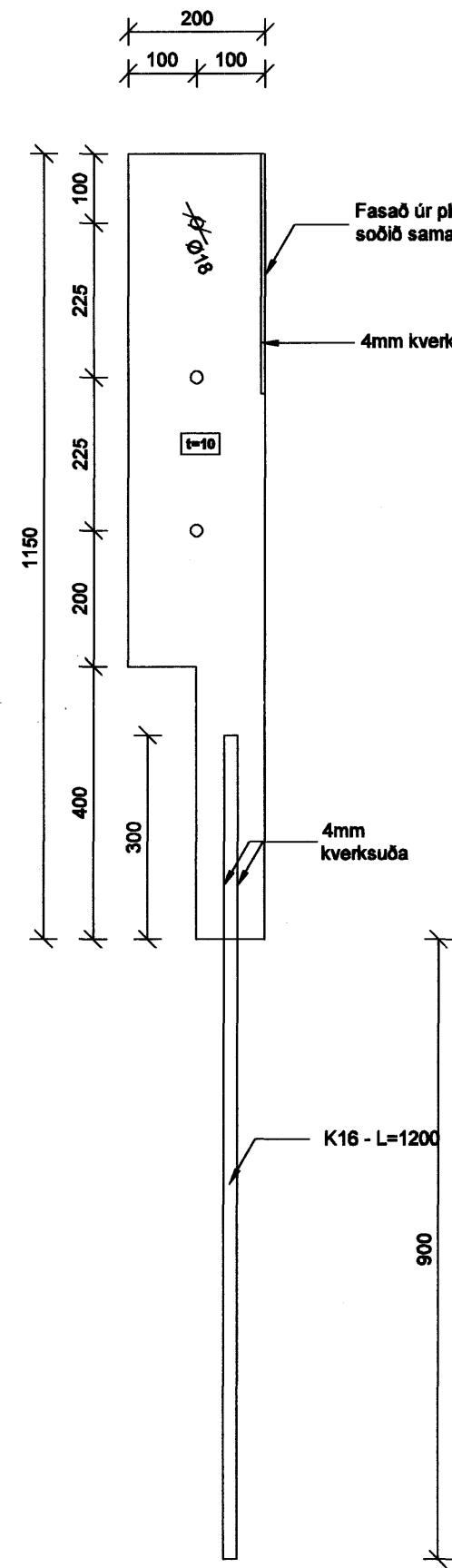
Festing A (4 stk.) Mkv. 1:10
4 stk. M16/540 snitteinar í gegnum bæði
límré og útvegg
4 stk. M16/190 boltar í útvegg (án límrés).
-Límdir í vegg með UPat UKA 3
eða sambærilegu steypulími
2 stk. M16/220 í gegnum límrésbíta



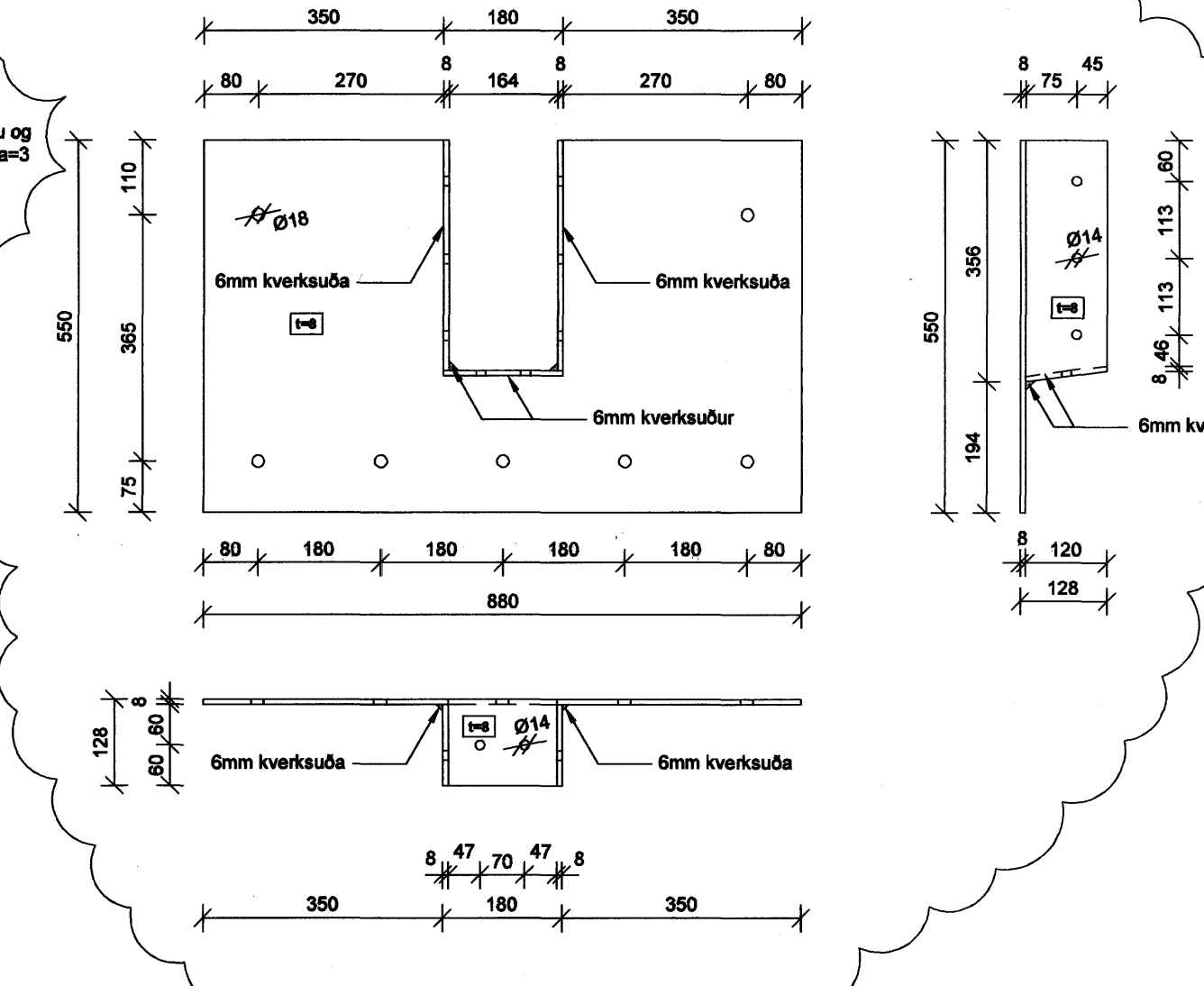
Festing D og D1 (D1 er spegilmýnd af D) (1.stk af hvorri.)
Mkv. 1:10
2 stk. M16/280 Snitteinar í gegnum límré og í útvegg
2 stk. M16/190 boltar í innvegg.
-Límdir í vegg með UPat UKA 3
eða sambærilegu steypulími
2 stk. M16/120 borðbolta í gegnum límrésbíta



Festing F (1 stk.) Mkv. 1:10
3 stk. M16/250 boltar í gegnum
mænísbita (185x800).



Festing G (4stk) Mkv. 1:10
7stk. M16/190 lílmdir með UPat
UKA 3 eða sambæril. steypulími
3stk. M12/220 í gegnum límrésbíta
og 2x 12mm franskar skrúfur í
botninn á límré



SKÝRINGAR

ALLAR SÉRÚTBÚNAR FESTINGAR SKULU VERA HEITGALVANHÚÐADAR.
ALLUR BOLTAR SKULU VERA HEITGALVANHÚÐADIR OG AÐ GÆÐUM 8.8 EDA HÆRRI.
BOLTAR, SKRÚFUR OG NAGLAR SÉU HEITGALVANISERUÐ. UNDIR ALLA BOLTAHAUSA OG RÆR SEM LIGGJA AÐ TRÉ SKAL SETJAS SKÍFUR MEÐ ÞVERMÁL 3xd OG ÞYKKTINA 0,3xd. (d = ÞVERMÁL BOLTA).
VEGGREIMAR SKULU LEGGJAST Á TJÖRUPAPPA OG BOLTAÞAST NIÐUR MEÐ M12x185 MÜRBOLTUM MEÐ 600mm MILLIBILI. EN FESTINGAR SKULU ÞÓ ALDREI VERA FJÆR ENDA REIMAR EN 150mm.

TIMBUR

TIMBUR SKAL VERA AF STYRKLEIKA K18 EDA HÆRRI LÍMRÉ SKAL VERA AF STYRKLEIKA L-40
TIMBUR/LÍMRÉ SEM STEYPIST AÐ SKAL VERA GAGNVARID MEÐ C-TOX EDA SAMBÆRILEGU.

SUDUR

SUDUEFNI SKAL UPFFYLLA KRÖFUR BS 317.1 EDA SAMBÆRILEGRA STADLA
SUDUVINNA SKAL FRAMKVÆMD AF SUDUMÖNNUM SEM HAFA HÆFNISPRÓF SAMKV. ÍST EN 287-1
VIÐ 20% STIKKPRUFU NÁ SUDAN MINNST KARAKTER C. SAMKVÆMT STADLI DS/EN 25817
ÞVERMÁL SUDA SKAL EKKI VERA MINNI EN ÞVERMÁL STANGA OG FESTINGA.
FASA SKAL STANGIR OG FESTINGAR Á FLATSTÁLI TIL AÐ NÁ MEIRI SUDU

ÞAKEININGAR

SKRÚFAST FESTAST NIÐUR Í LÍMRÉ EFTIR LEIÐBEININGUM FRÁ FRAMLEIÐANDA ÞAKEININGA.

TILVÍSANIR

ALMENNAR SKÝRINGAR: SJÁ BL.NR.06859-B000
MÁLSETNINGAR Á VEGGJUM: TEIKNING ARKITEKTS
GÓT Í VEGGJUM: TEIKNING LAGNAHÖNNUDA

B 04.10.07 Festing G breyttist SBJ
A 05.09.07 Sjá skýrningu SBJ
Úg. Dags. Skýring Hannad/Ylirfarir

VSB

VERKFRÆÐISTOFA

BEIARHRAUN 20 · 220 HAFNARFJÖRÐUR · VÖNNUM 10796-2899
vsb@vsb.is · Sími 585 8600 · Fax 585 0810 · www.vsb.is

Artur sérhönnuður
Björn Guðafsson Kt: 180550 4889

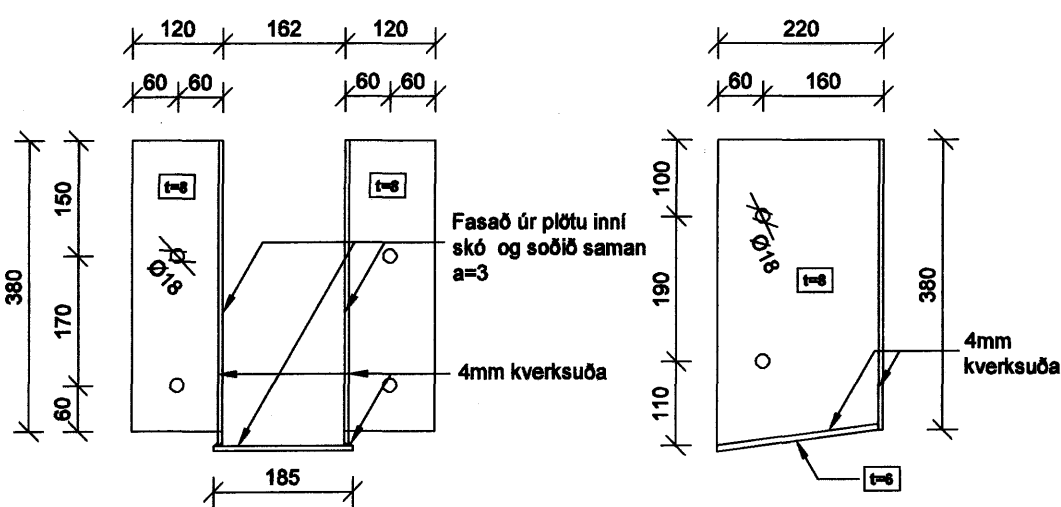
Verkefni
EYRARTRÓÐ 13
HAFNARFJÖRÐUR

Verktali
BURÐARVIRKI - VIÐBYGGING
VEGGIR Á 1.HÆÐ OG ÞAKVIRKI
LÍMRÉSFEETINGAR

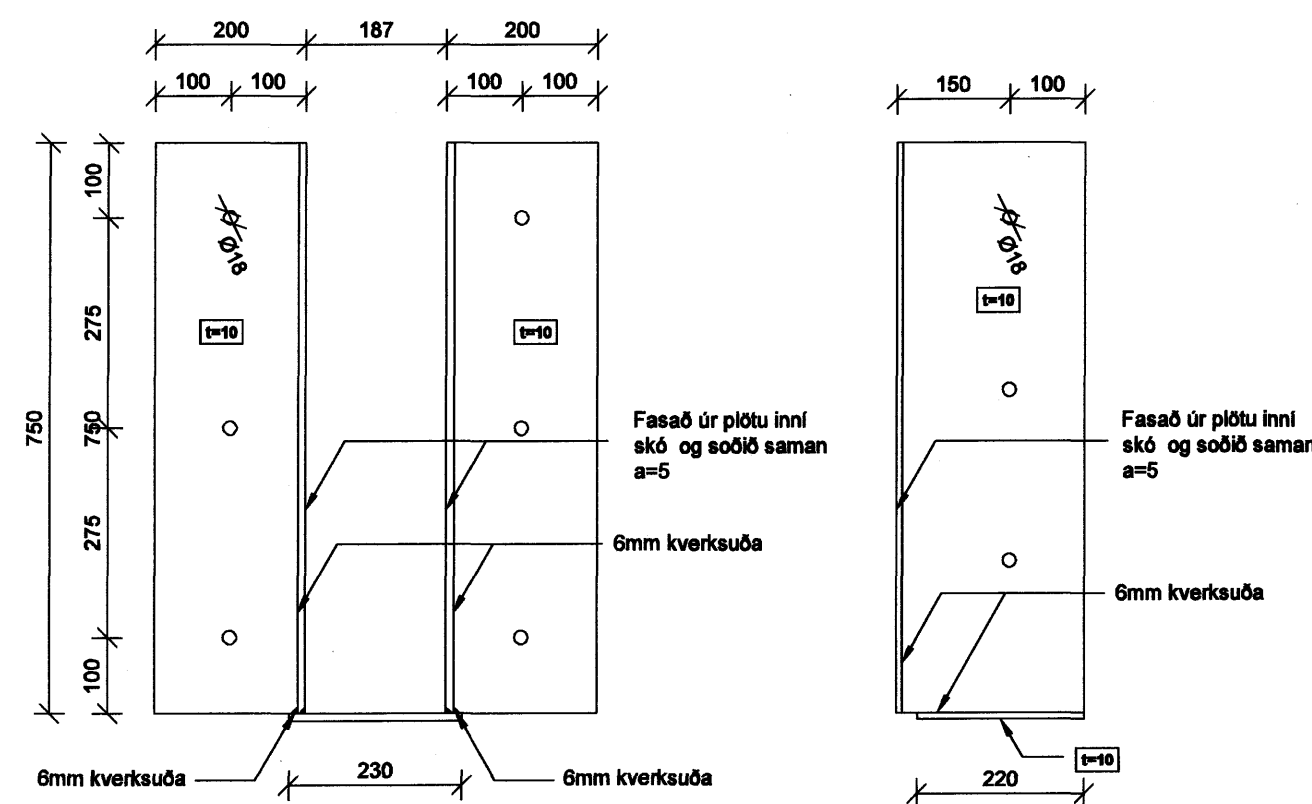
Hannad	Teknað	Yfirtekið	Kvarði	Síða
SBJ	SBJ		1:10 1:5	/ A1
Dags.	Verkefni	Teikning	Útgáfa	
14.06.2007	06859	B203	B	

Samþ. Jón Þorvaldsson

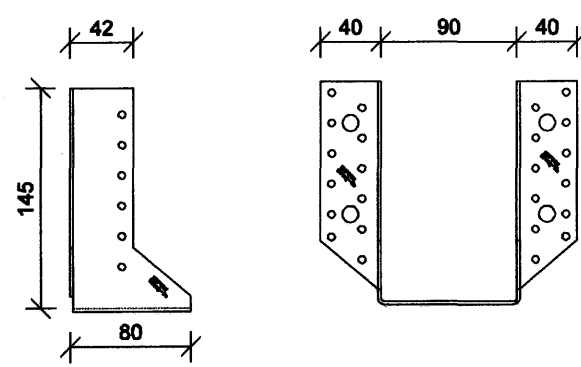
Festing B (4 stk.) Mkv. 1:10
4 stk. M16/250 boltar í gegnum
mænísbita (185x800).
2 stk. M16/220 í gegnum límrésbíta



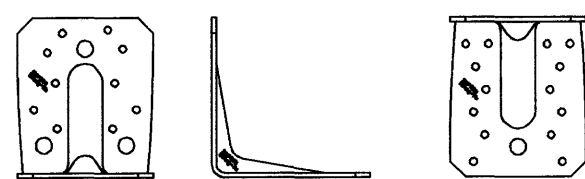
Festing E (1 stk.) Mkv. 1:10
6 stk. M16/190 boltar í útvegg.
-Límdir í vegg með UPat UKA 3
eða sambærilegu steypulími
3 stk. M16/250 í gegnum límrésbíta



Festing H (54 stk.) Mkv. 1:5
Bjálkaskór 90x145
36 stk. kamsaum 40/60 í hvern skó

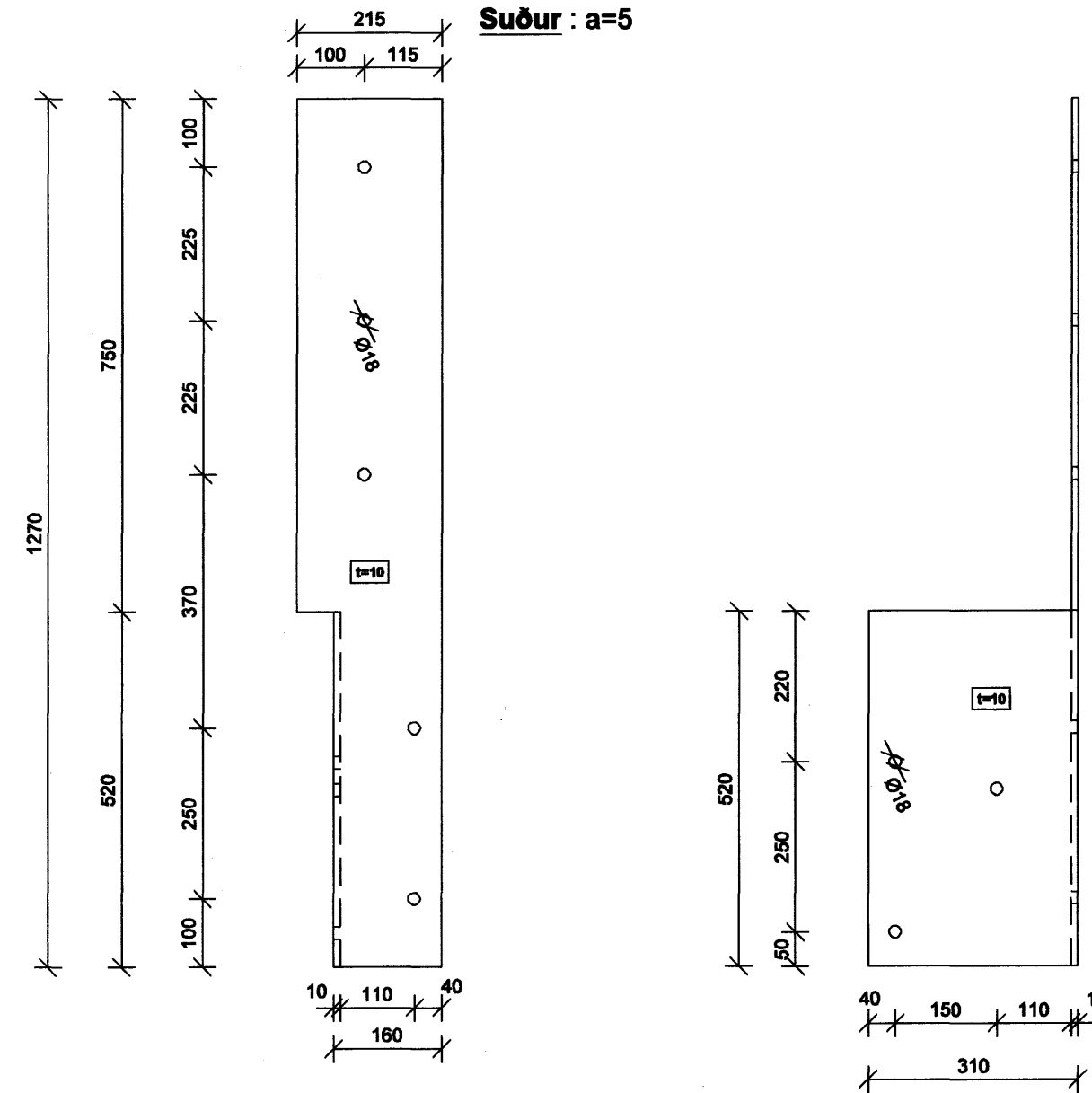


Festing M (1 stk.) Mkv. 1:5
Vinkill 105x105 með styrkingu
14 stk. kamsaum 40/40 í sperru
3stk M10/125 í vegg



Festing K (1 stk.) Mkv. 1:10
3 stk. M16/250 boltar í gegnum
mænísbita (185x800).
5stk. M16/190 lílmdir boltar með
UPat UKA 3 eða sambærilegu
steypulími.

Suður : a=5



Festing L og L1 (L1 er spegilmýnd af L) (1 stk. af hvorri.)
Mkv. 1:10
2 stk. M16/120 borðbolta í gegnum 90x400 límrésbíta
2 stk. M16/250 í gegnum límrésbíta 185x800
Suður : a=4

