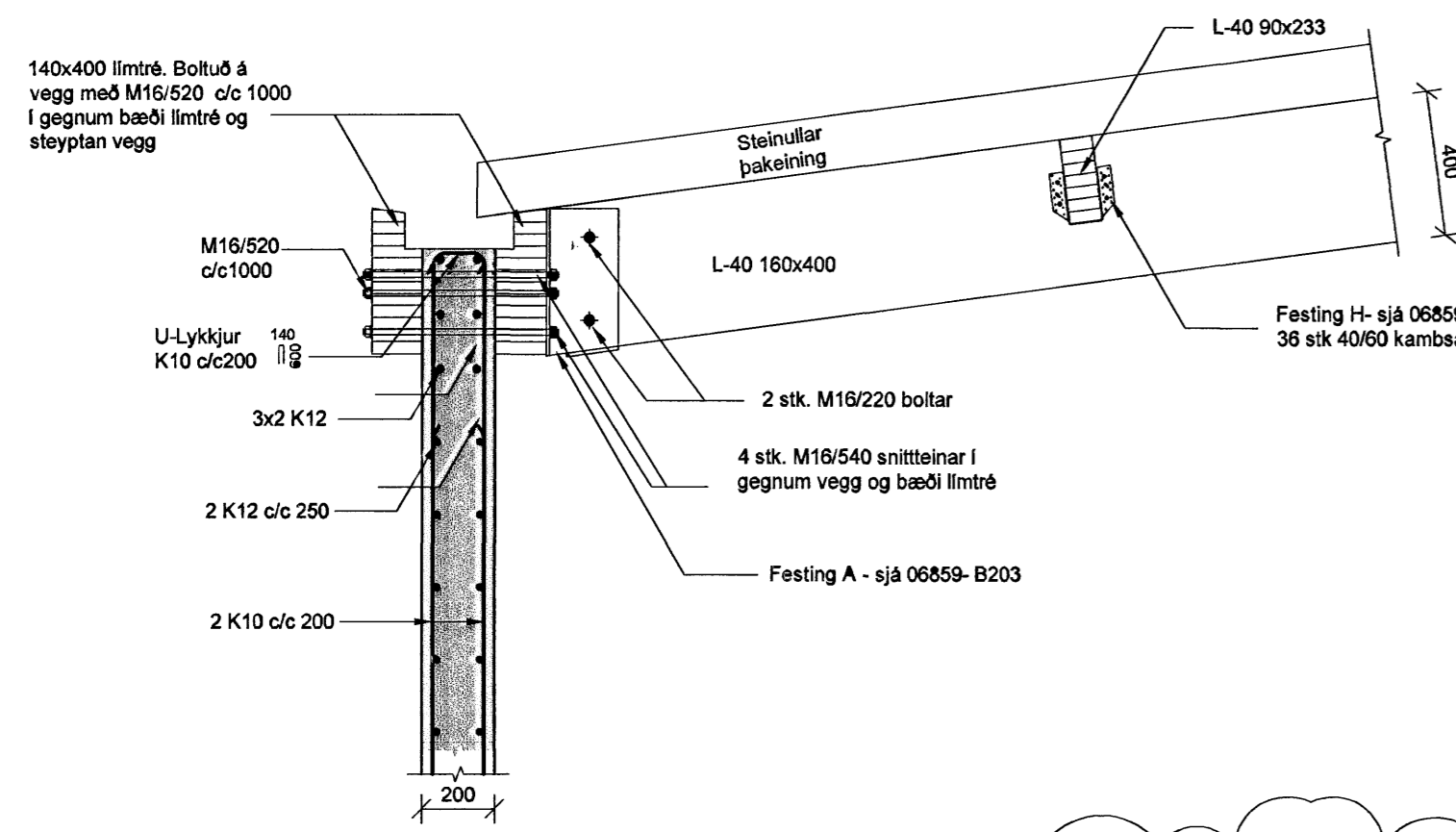
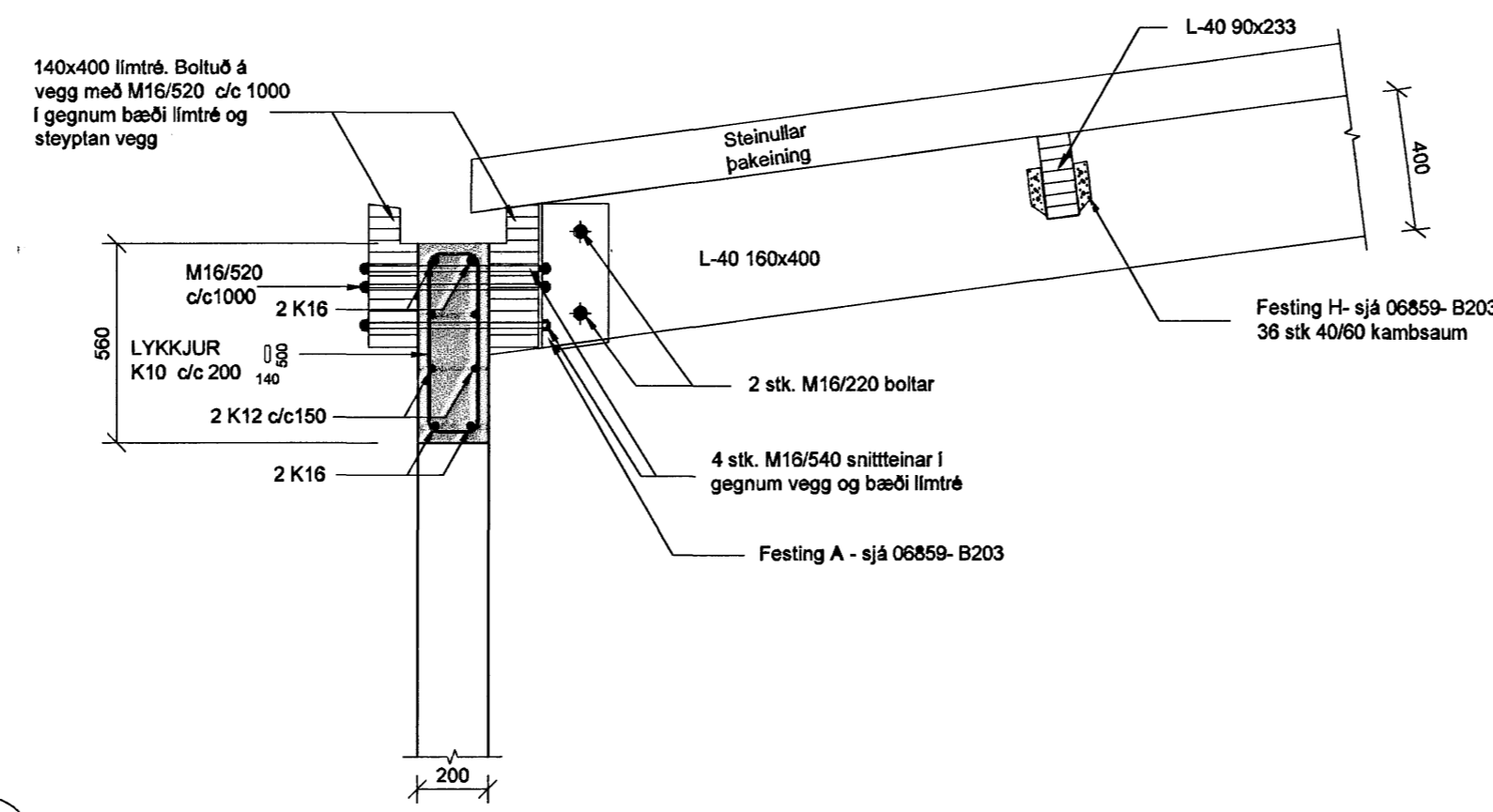


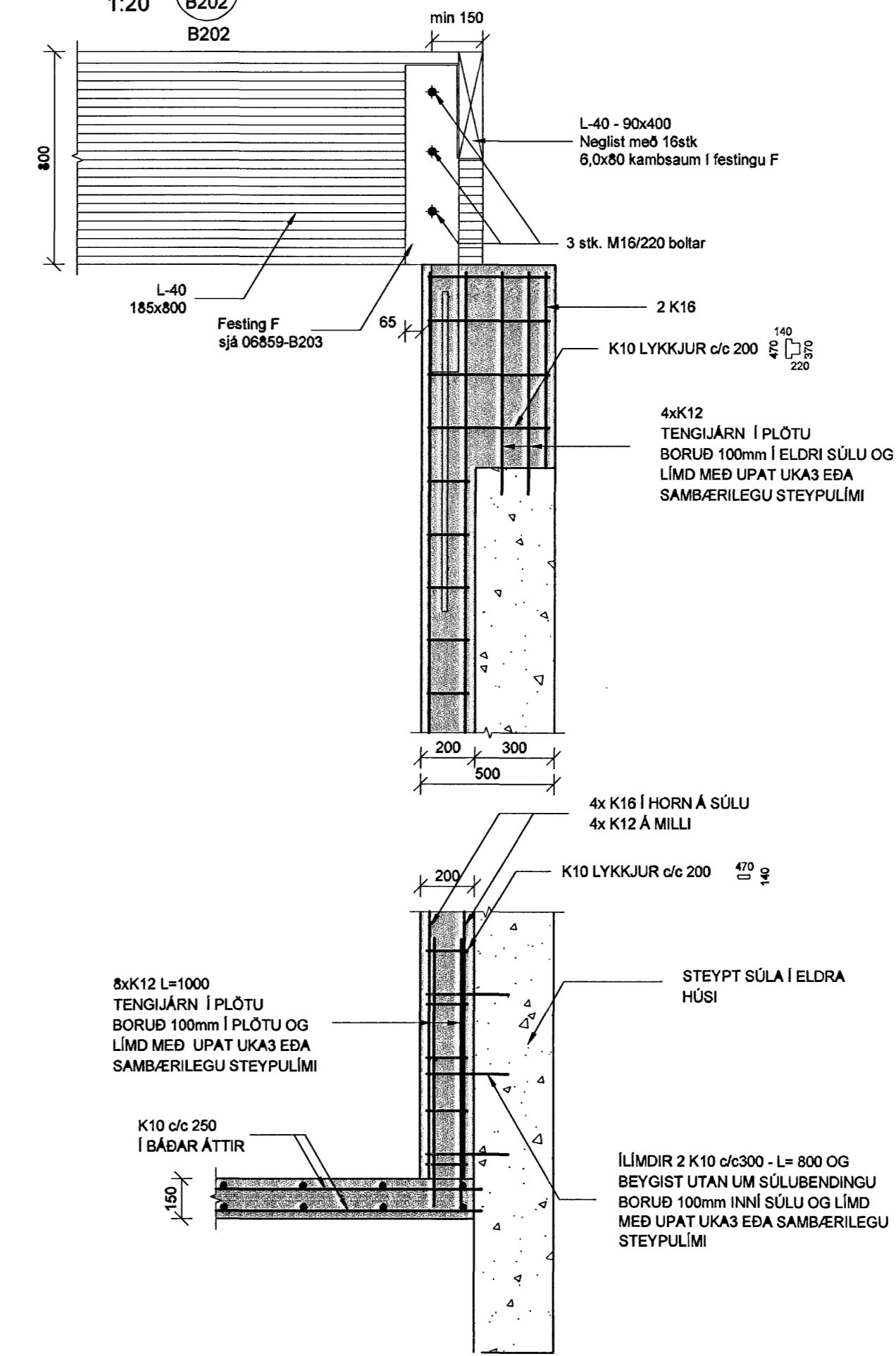
SNID B
1:20 B201



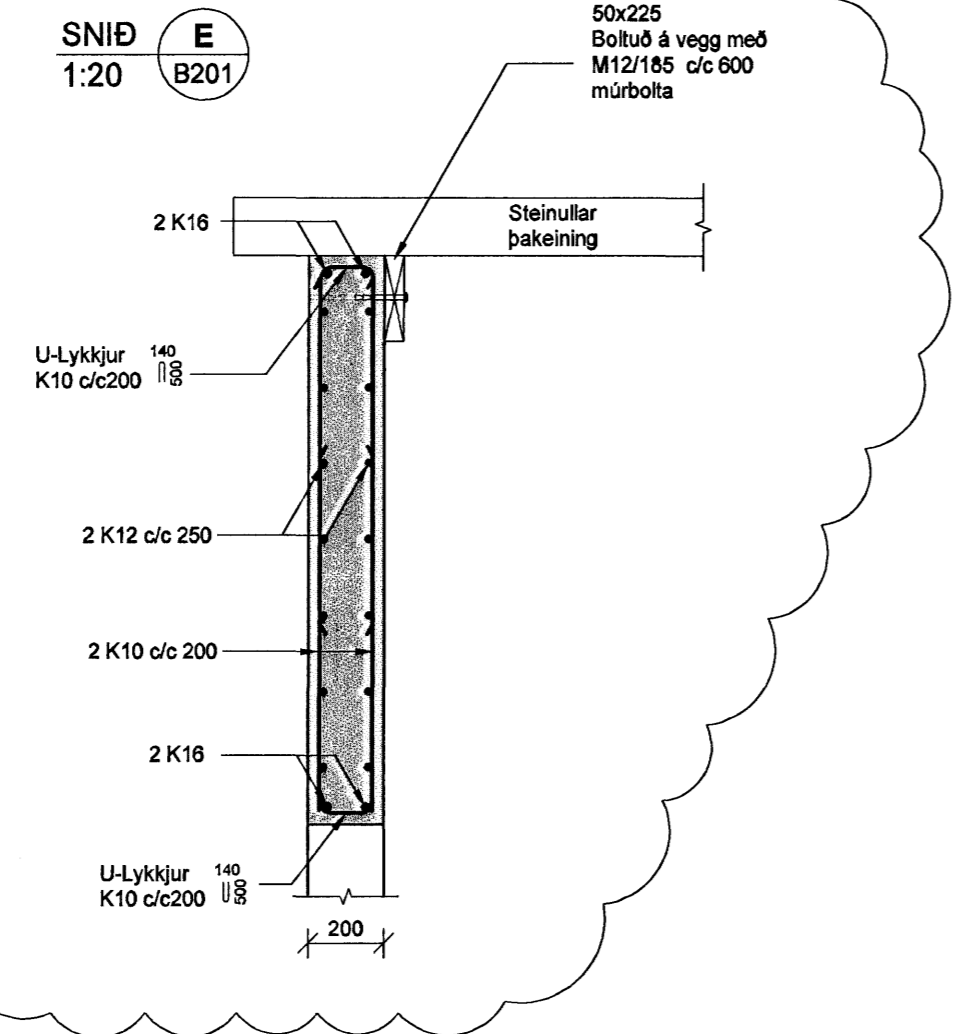
SNID C
1:20 B201



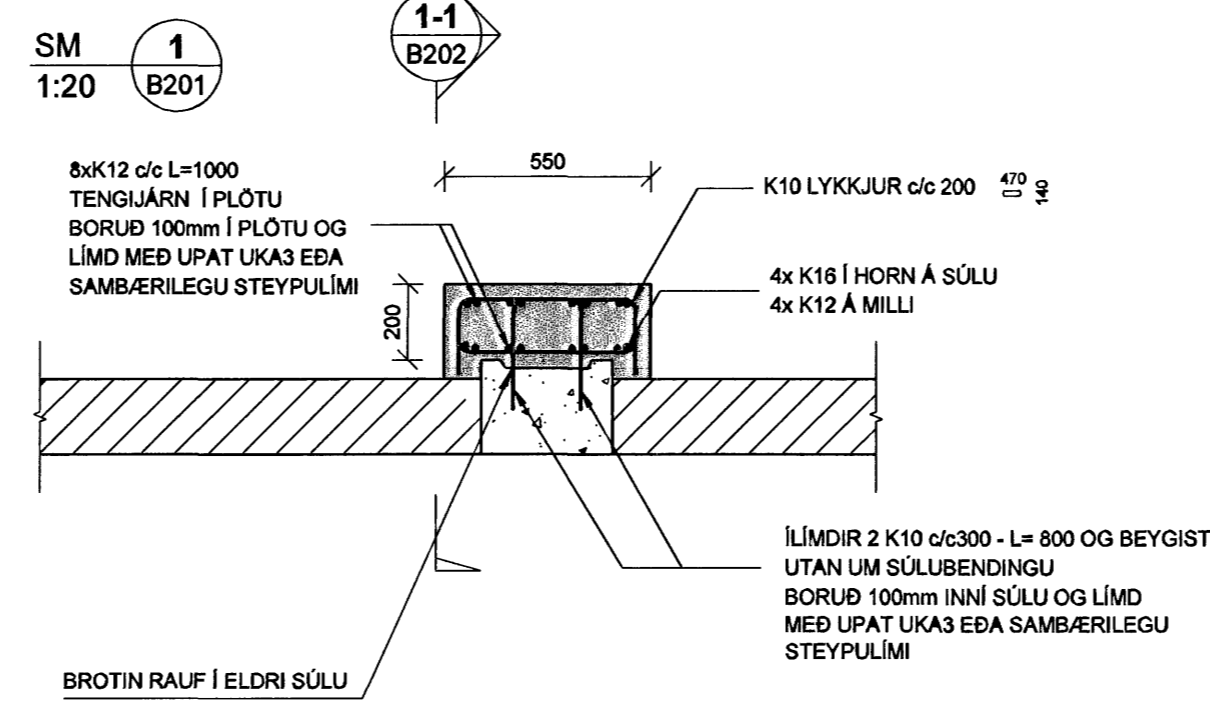
SNID 1-1
1:20 B202



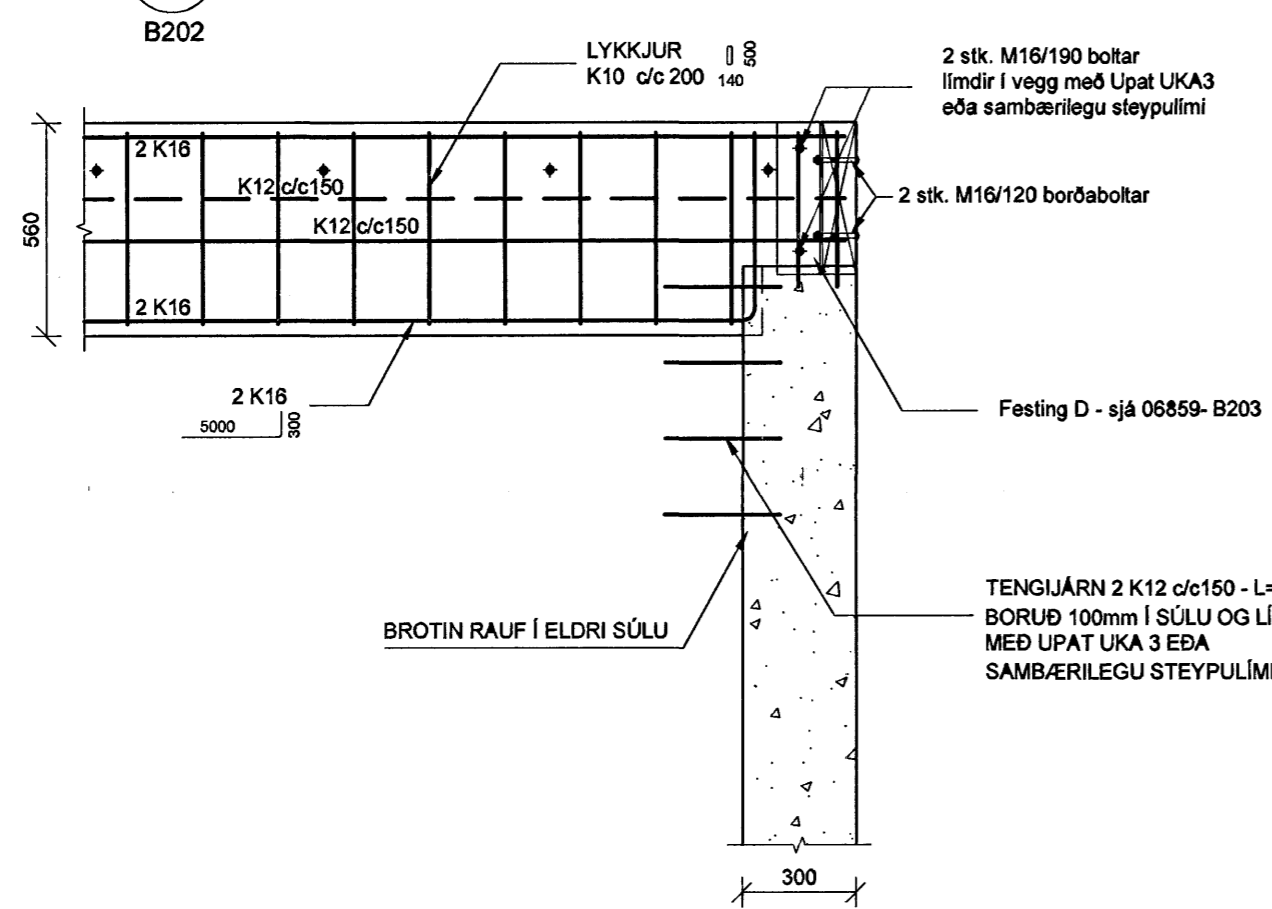
SNID E
1:20 B201



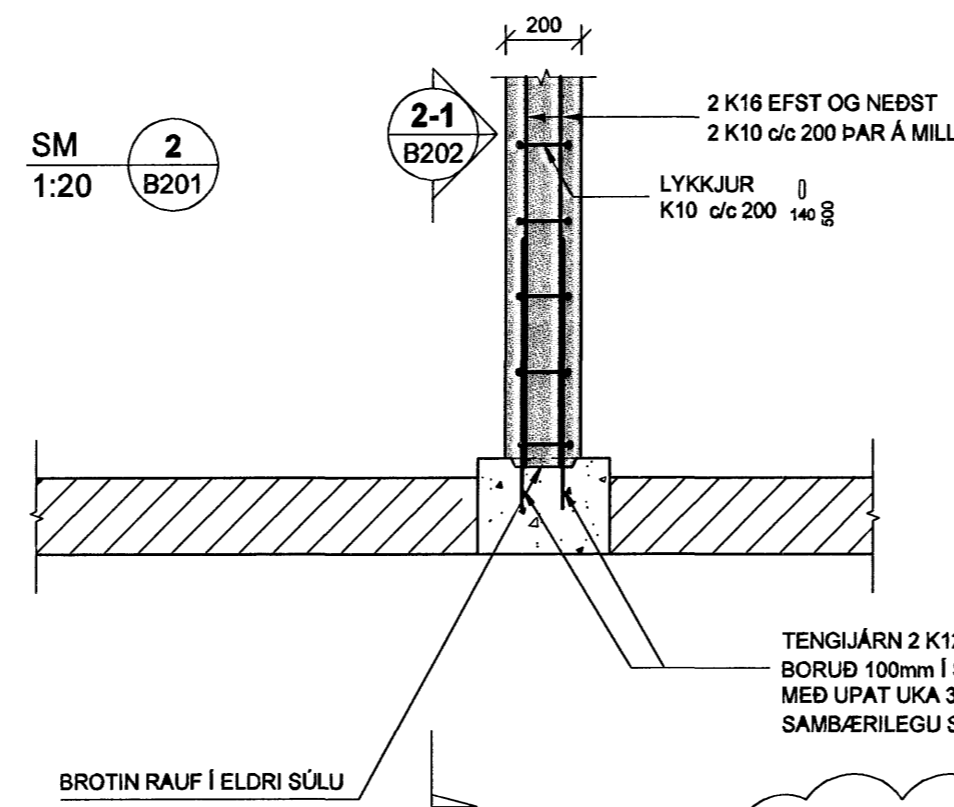
SM 1
1:20 B201



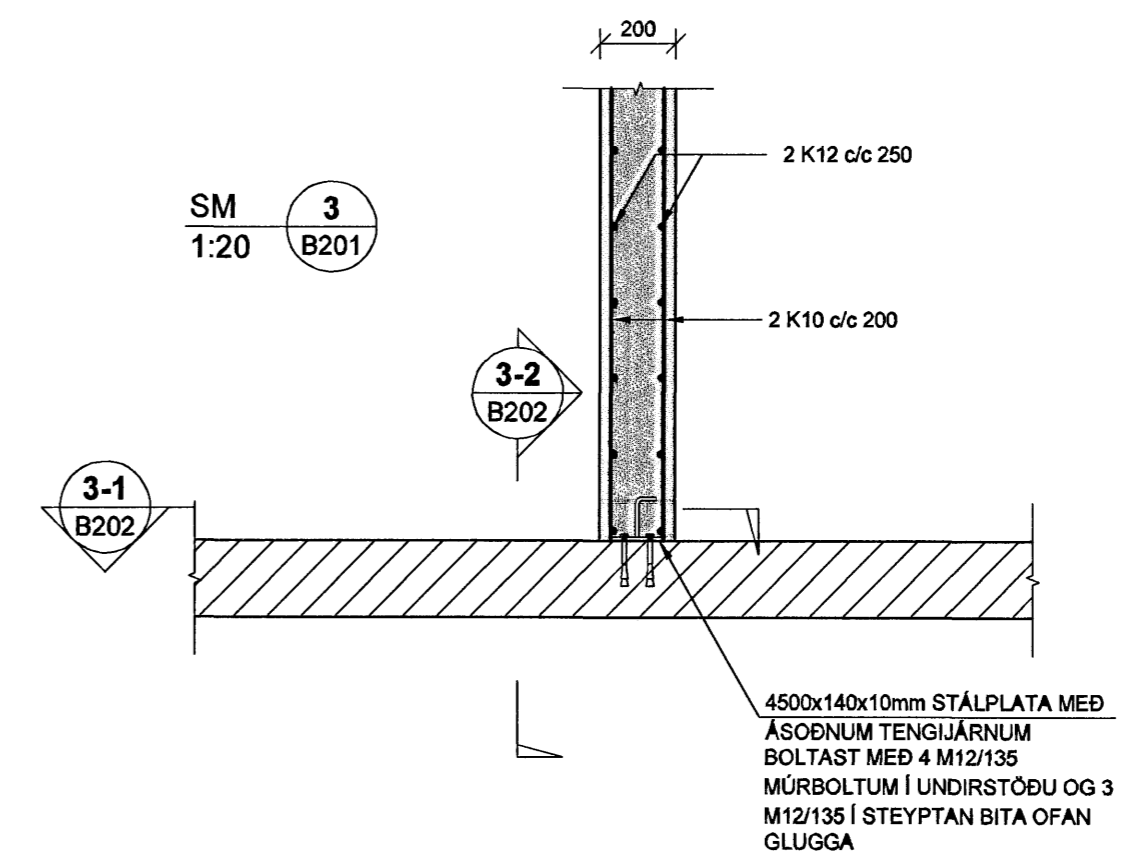
SNID 2-1
1:20 B201 B202



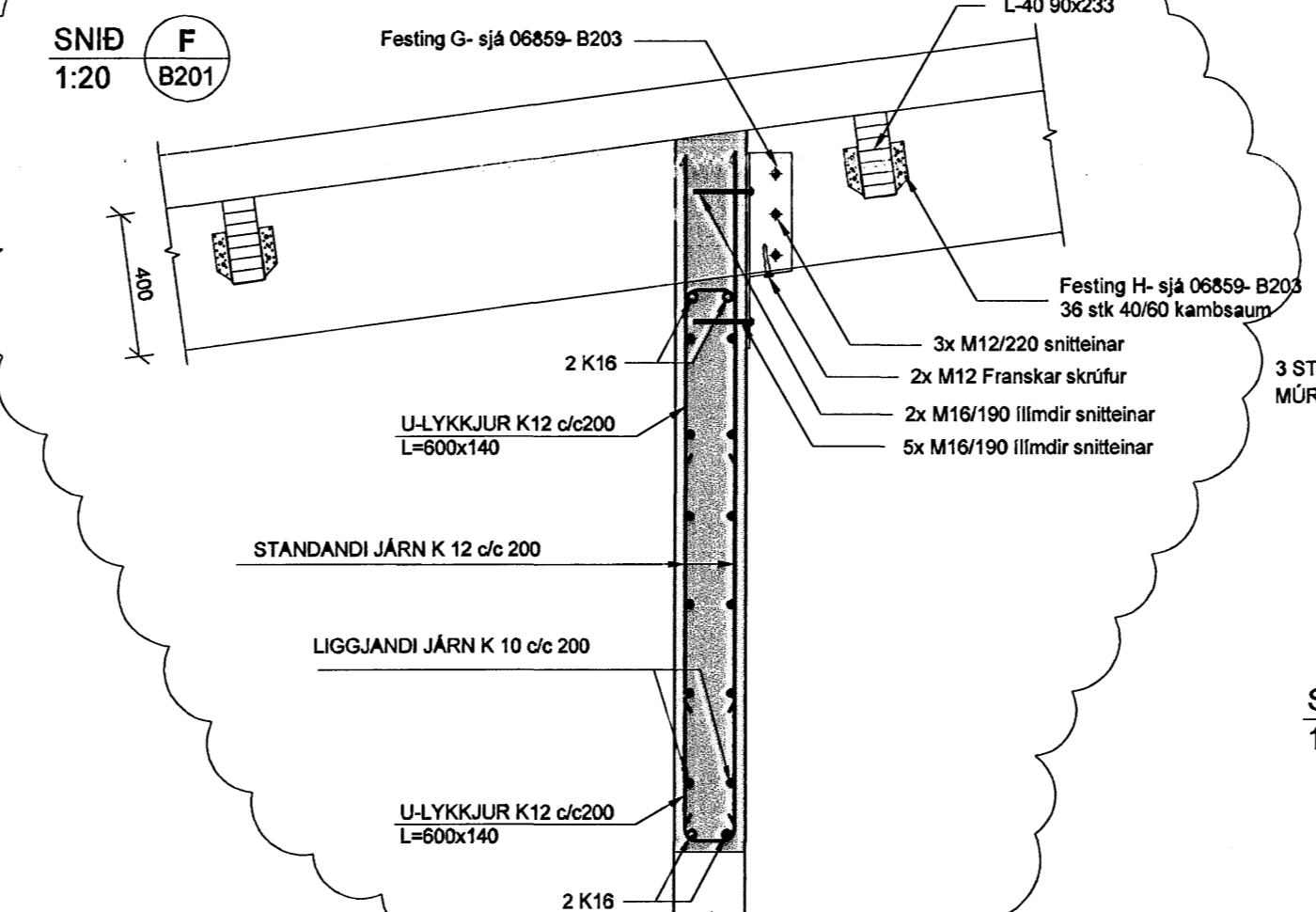
SM 2
1:20 B201



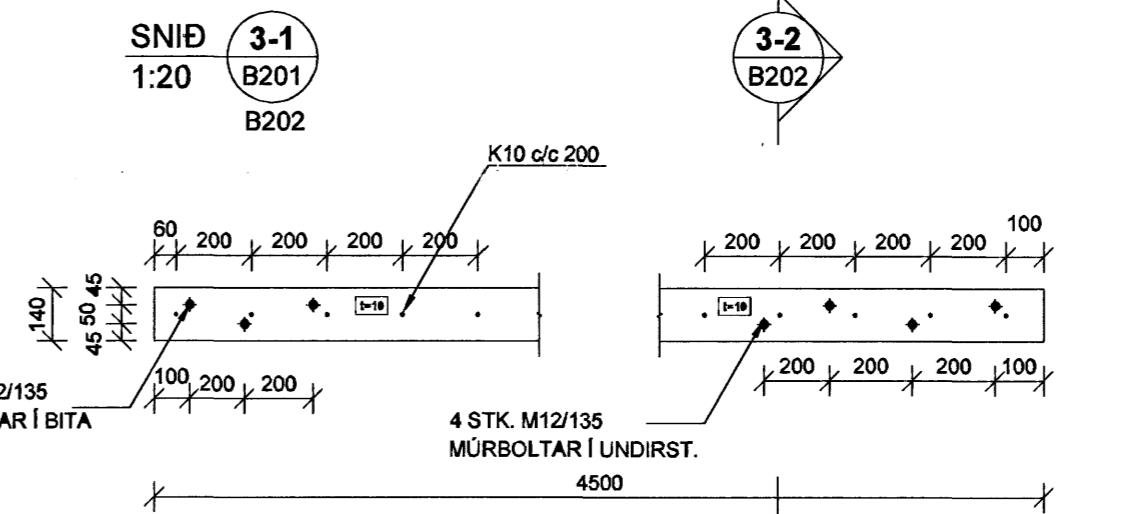
SM 3
1:20 B201



SNID F
1:20 B201



SNID 3-1
1:20 B202



SNID 3-2
1:20 B202



Samþykkt þann
15 OKT. 2007
Byggingulltrúinn í Hafnarfirði
F.H. Sigurbjartur Halldórsson

SKÝRINGAR

ALLAR SÉRÚTBÚNAR FESTINGAR SKULU VERA HEITGALVANHÚÐADAR.

ALLIR BOLTAR SKULU VERA HEITGALVANHÚÐADIR OG AÐ GÆÐUM 8.8 EDA HÆRRI.

BOLTAR, SKRÚFUR OG NAGLAR SÉU HEITGALVANISERUÐ. UNDR ALLA BOLTHAUSA OG RÆR SEM LIGGJA AÐ TRÉ SKAL SETJA SKÍFUR MED ÞVERMÁL 3xd OG ÞYKKTINA 0,3xd. (d = ÞVERMÁL BOLTA).

VEGGREIMAR SKULU LEGGJAST Á TJÓRUPAPPA OG BOLTAST NIÐUR MED M12x185 MÚRBOLTUM MED 600mm MILLIBILI. EN FESTINGAR SKULU ÞÓ ALDREI VERA FJÆR ENDA REIMAR EN 150mm.

TIMBUR

TIMBUR SKAL VERA AF STYRKLEIKA K18 EDA HÆRRI LÍMTRÉ SKAL VERA AF STYRKLEIKA L-40

TIMBURLÍMTRÉ SEM STEYPIST AÐ SKULU VERA GAGNVARID MED C-TOX EDA SAMBÆRILEGU.

SUÐUR

SUÐEFNI SKAL UPFFYLLA KRÓFUR BS 317.1 EDA SAMBÆRILEGRA STAÐLA

SUÐUVINNA SKAL FRAMKVÆMD AF SUÐUMÓNNUM SEM HAFA HÆFNISPRÓF SAMKV. ÍST EN 287-1

VÍÐ 20% STIKKPRUFU NÁ SUÐAN MINNST KARAKTER C. SAMKVÆMT STAÐLI DS/EN 25817

ÞVERMÁL SUÐA SKAL EKKI VERA MINNI EN ÞVERMÁL STANGA OG FESTINGA. FASA SKAL STANGIR OG FESTINGAR Á FLATSTÁLI TIL AÐ NÁ MEIRI SUÐU

ÞAKEININGAR

SKRÚFAST FESTAST NIÐUR Í LÍMTRÉ EFTIR LEIÐBEININGUM FRÁ FRAMLEIÐANDA ÞAKEININGA.

TILVÍSANIR

ALMENNAR SKÝRINGAR: SJÁ BL.NR.06859-B000

MÁLSETNINGAR Á VEGGJUM: TEIKNING ARKITEKTS

GÓT Í VEGGJUM: TEIKNING LAGNAHÖNNUDA

B 04.10.07 Hurðargat í snið E og límrétsfesting í sniði F Spj
A 05.09.07 Sjá skýrningu Spj
Útg. Dags. Skýring Hannas/Yfirfarð

VSB

VERKFRÆÐISTOFA

BÆJARHRAUN 20 · 220 HAFNARFJÖRÐUR · KENNIT. 710798-2859
vsb@vbs.is · Sími 585 8600 · Fax 585 8610 · www.vsb.is

Áritun sérhönnuðar

Björn Guðafsson Kt. 180550 4889

Verkefni

EYRARTRÖÐ 13

HAFNARFJÖRÐUR

Verkefni

BURÐARVIRKI - VIÐBYGGING

VEGGIR Á 1.HÆÐ OG ÞAKVIRKI

SNID OG SÉRMYNDIR

Hannað Spj Tilknað Spj Yfirfarð BG Kvartál 1:20 Síða

Dags. Spj Verkefni Tilkning Tilkning Útgáfa

14.06.2007 06859 B202 / A1 B

Samþ. Jón Guðmundsson