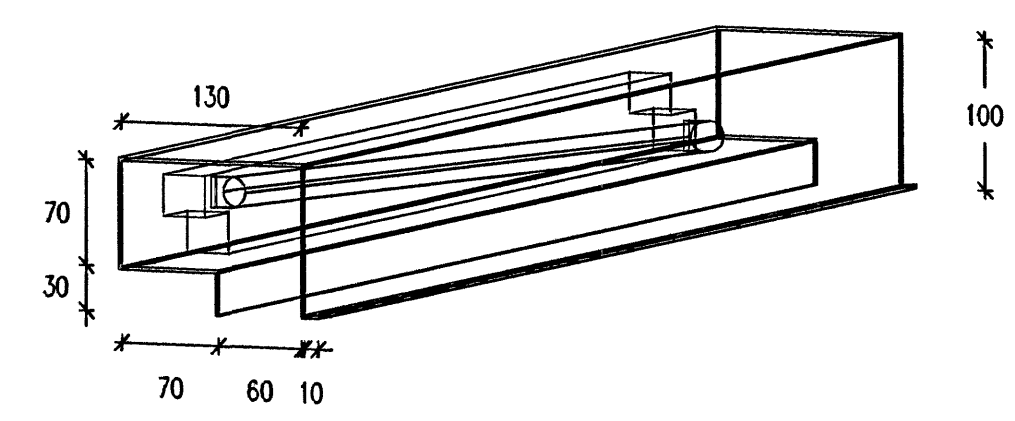
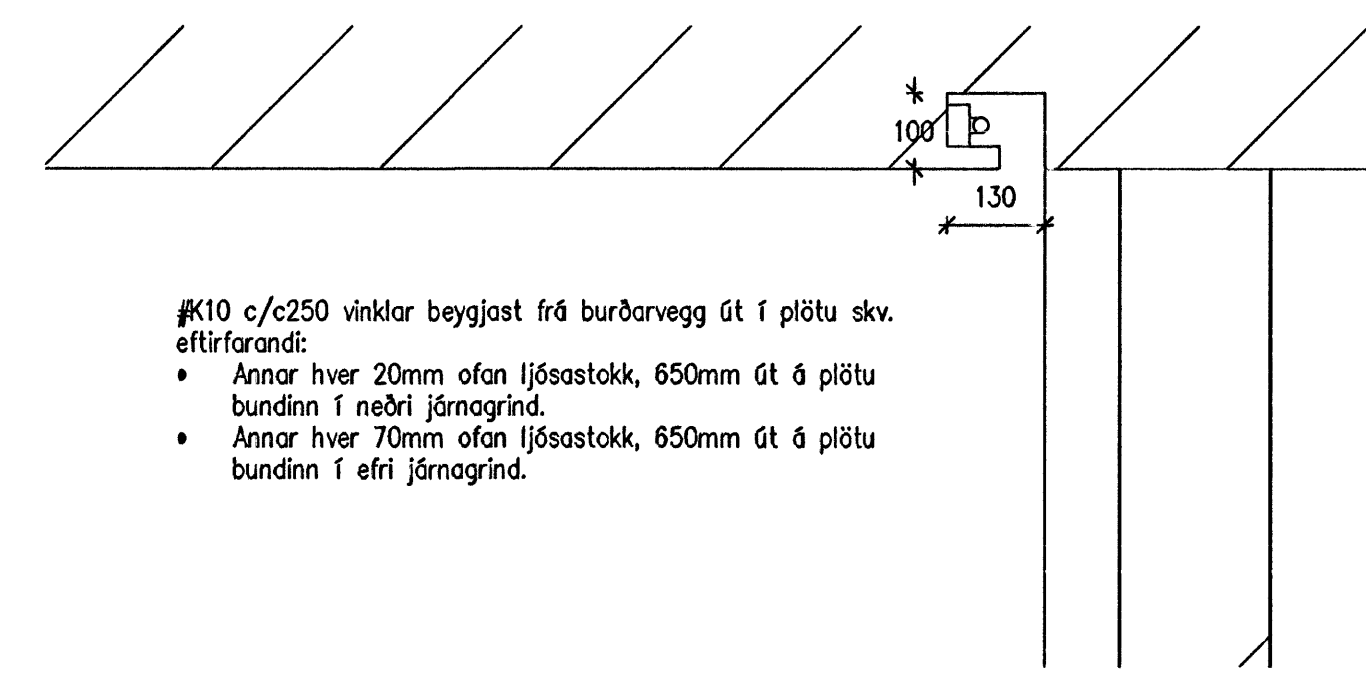


2mm blökkstokkur.
Öll mál eru innanmál og eru í mm.



Ljósastokkur 4) 1:5



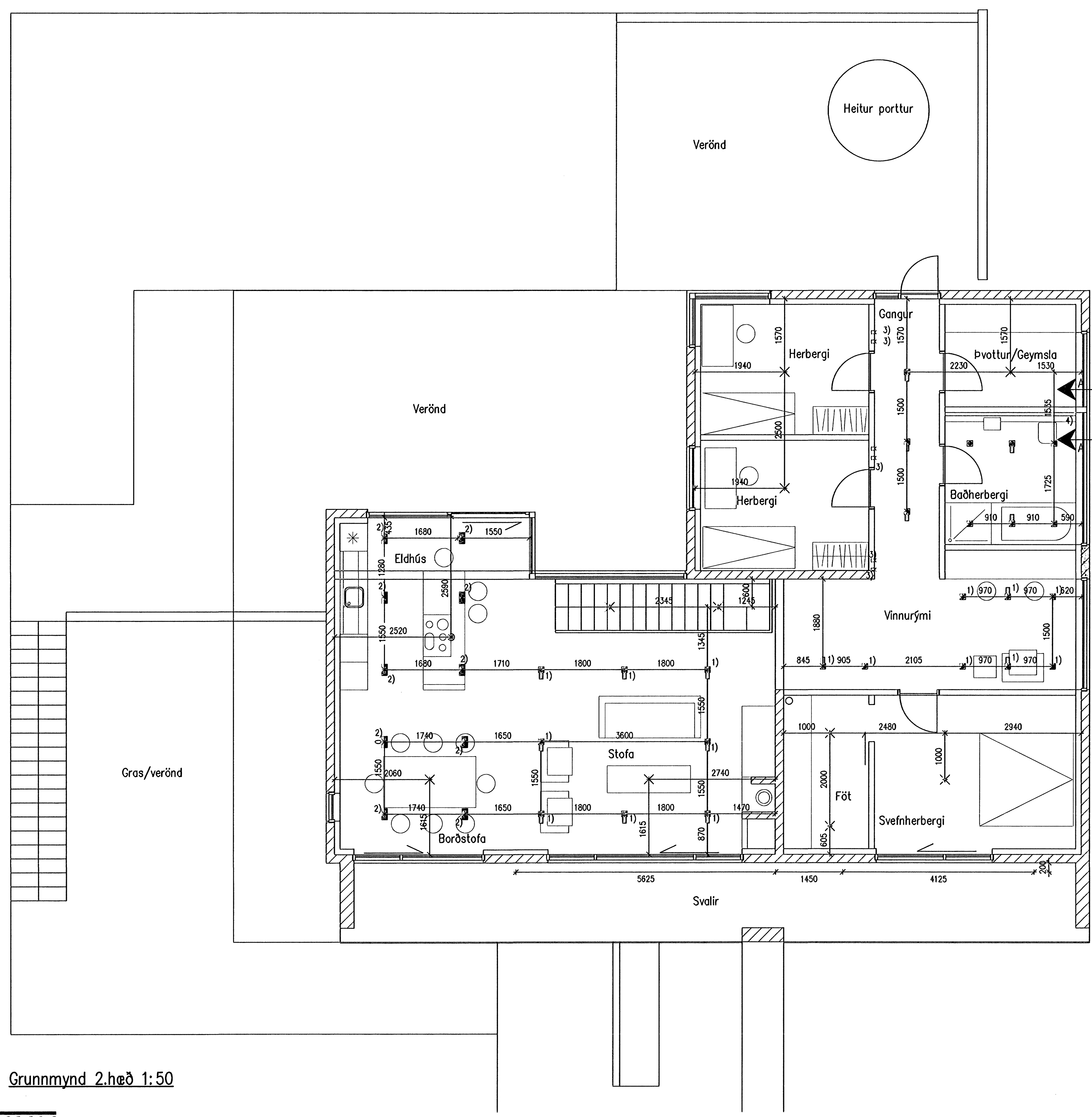
#K10 c/c250 vinklar beygjast frá burðarvegg út í plötu skv. eftirfarandi:

- Annar hver 20mm ofan ljósastokk, 650mm út á plötu bundinn í neðri járngrind.
- Annar hver 70mm ofan ljósastokk, 650mm út á plötu bundinn í efri járngrind.

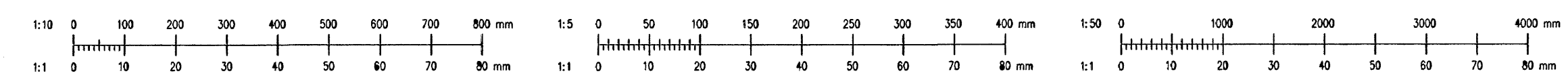
Snið A-A, ljósastokkur 4) 1:10

Skýringar lampa

- 1) DEEP FRAME 110x110 PICC 1x50W
- 2) DEEP FRAME 110x195 PICC 2x50W
- 3) Delta light 304 05 12 / INLET S WW PLASTERKIT 145, CONCRETE BOX 145, LED POWER SUPPLY 350mA-DC



Grunnmynd 2.hæð 1:50



MBP	BSH	02.08.2007	HLÍÐARÁS 37, HAFNARFIRÐI	2007.008
Höfundur	Yfirforð	Dagur	RAFLAGNIR	HL37.4201 A
ÞS	A1	1:50	MÁLSETNING LOFTADÓSA 2. HÆÐ	Verk- og Tæknigögnir
Talunni	Bláttalun	Málsvorð	Síki: HL37-4201.dwg	