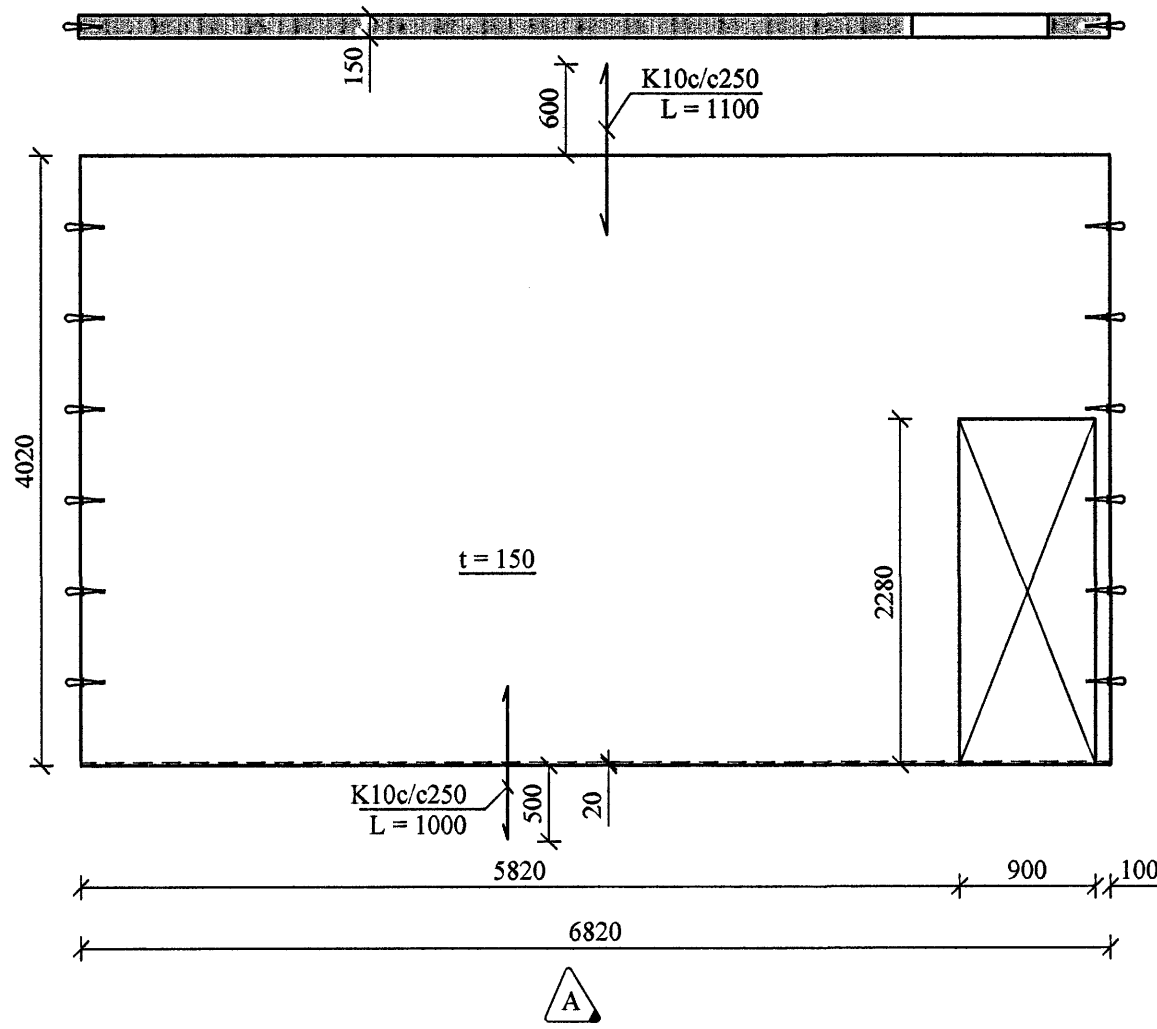
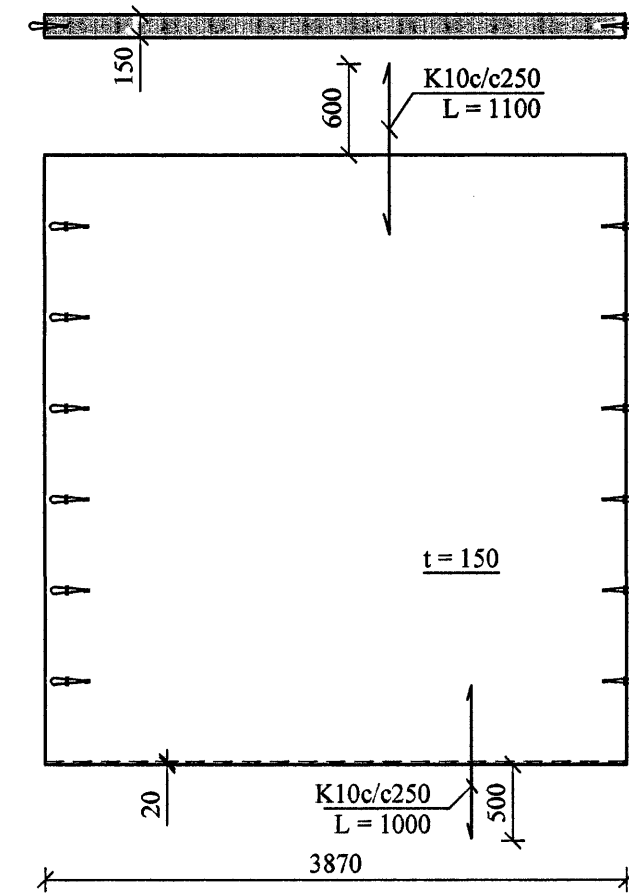


# INNVEGGJAEININGAR. 1:50

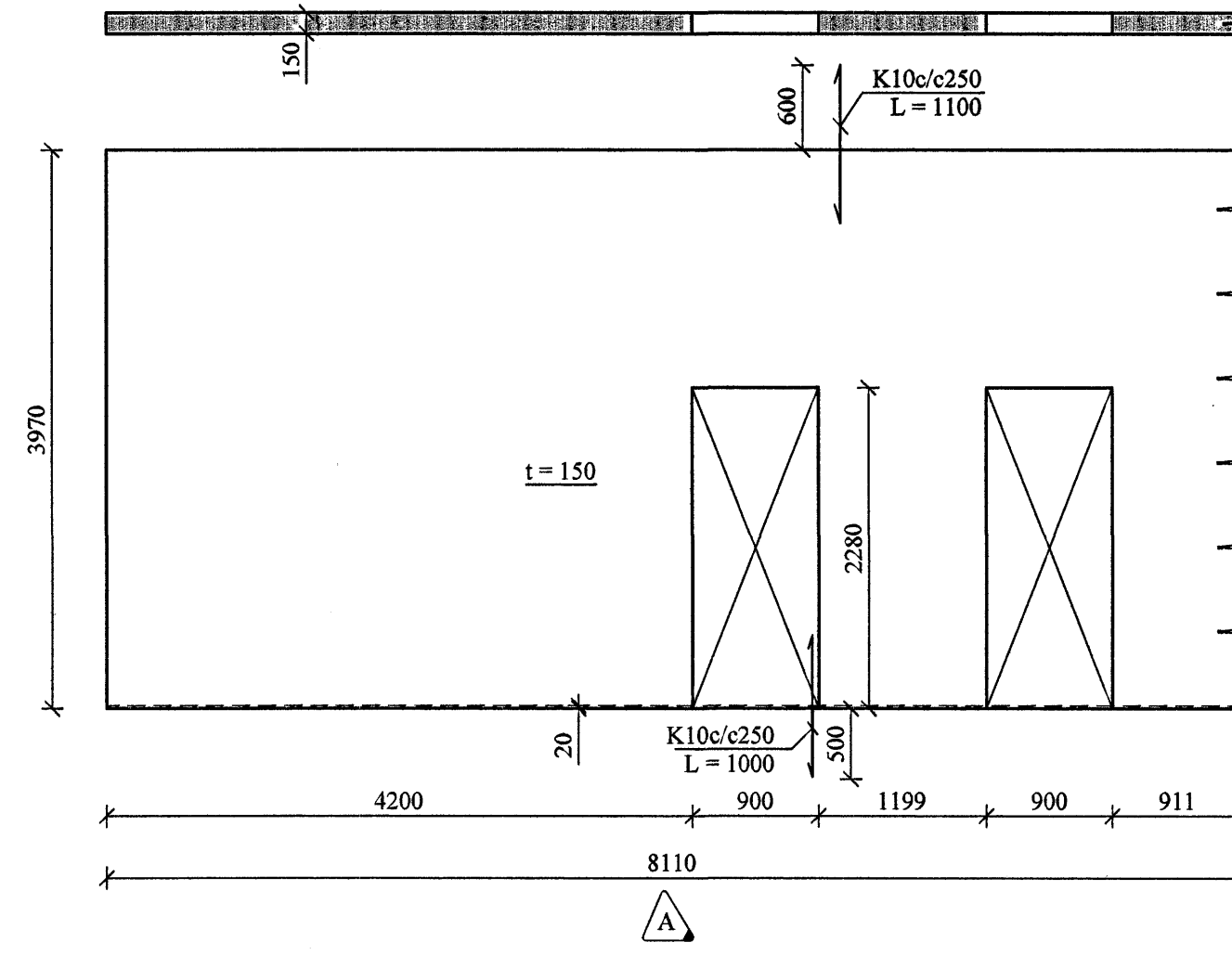
11 - 1.HÆÐ  
1 stk.



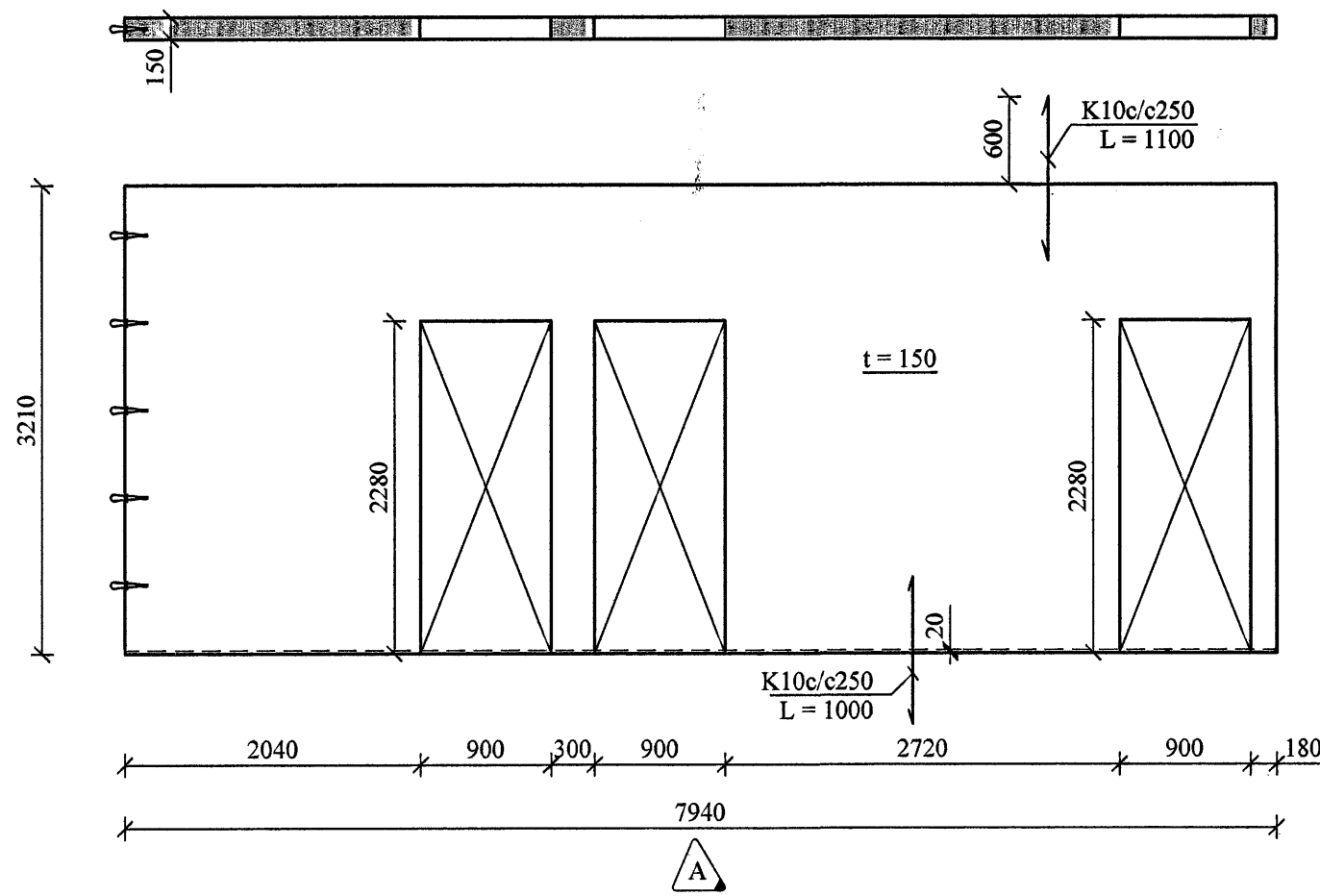
12 - 1.HÆÐ  
1 stk.



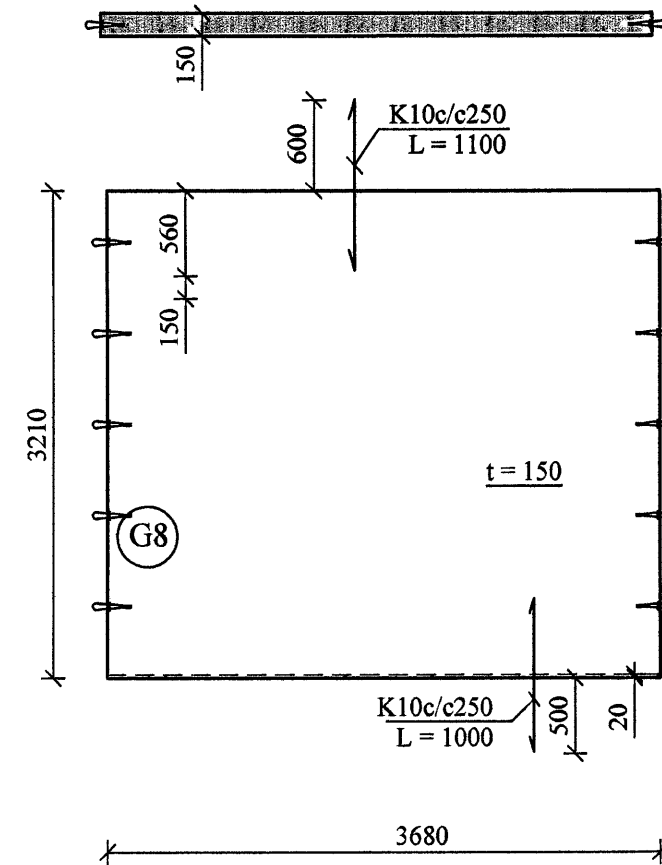
13 - 1.HÆÐ  
1 stk.



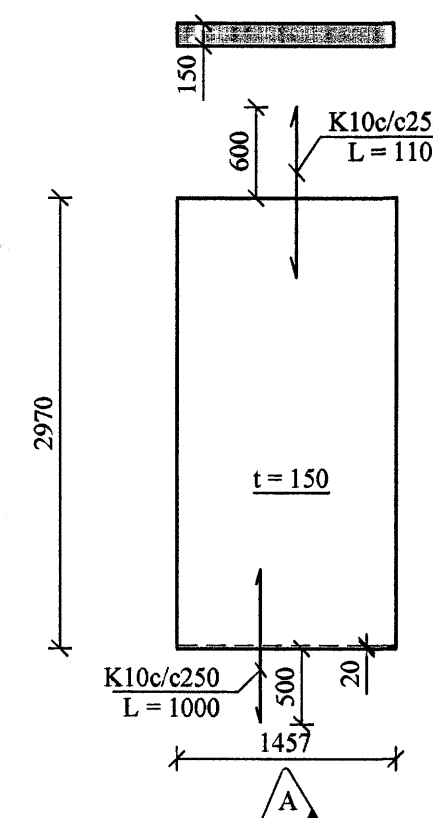
14 - 1.HÆÐ  
1 stk.



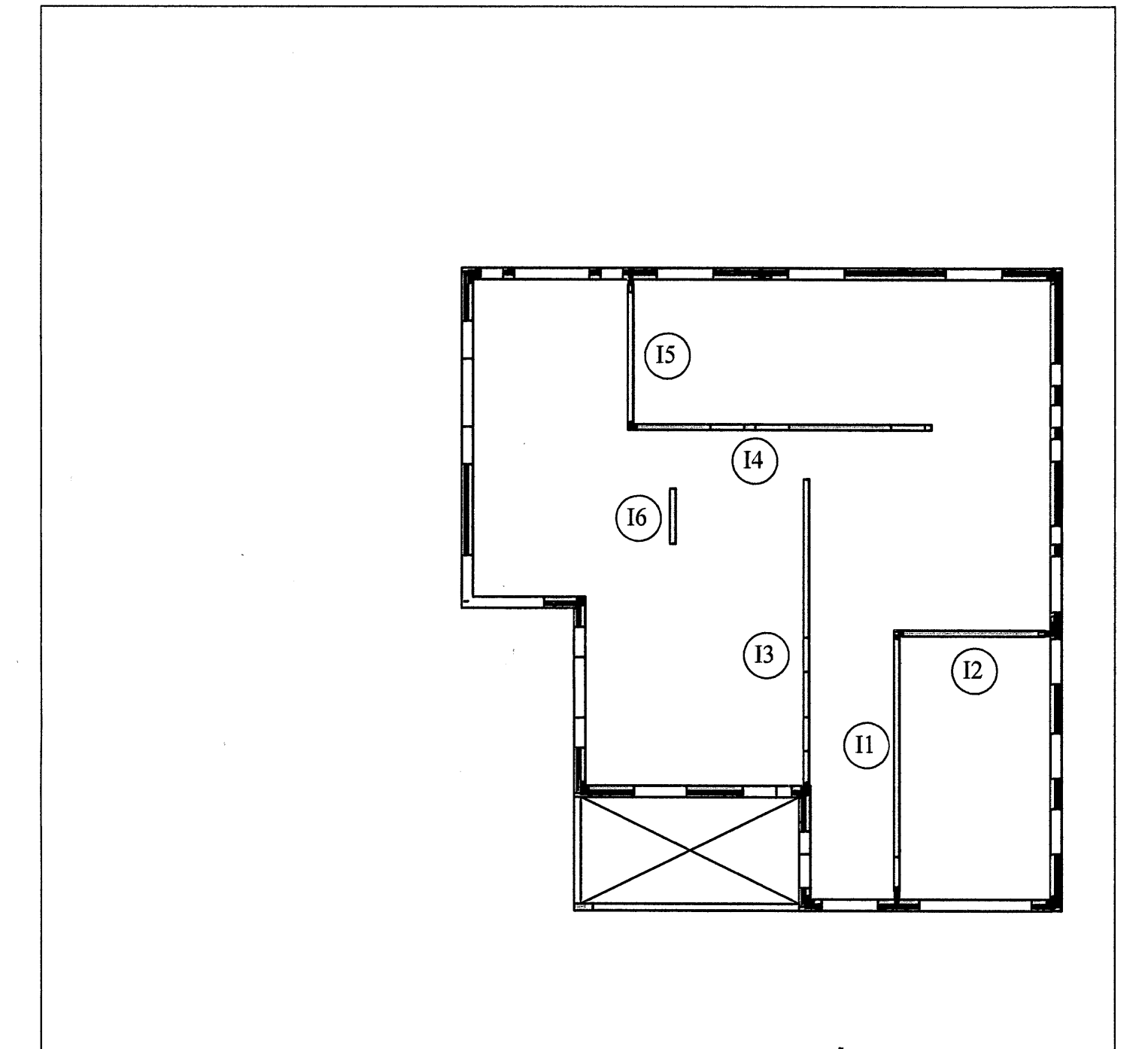
15 - 1.HÆÐ  
1 stk.



16 - 1.HÆÐ  
1 stk.



Samþykkt þann  
12 OKT. 2007  
Byggingulltrúinn / Hafnarfirði  
F.h. Sigurbjartur Halldórsson



Sigurbjartur

STEYPUGÆÐI: S-300  
JÁRNBENDING: KS-50

BENDING:  
BENDING Í BURÐAREININGU SKAL VERA K189 NEMA ANNAÐ KOMI FRAM. Í ÚTBRÚNUM Á BURÐAREININGU SKULU VERA 2K12. UMHVÆRFIS ÖLL OP Í BURÐAREININGU SKULU VERA 2K12, SEM NÁ 600 MM ÚT FYRIR OP. UPP OG NIÐUR ÚR EININGUM SKULU KOMA K10 VINKLAR L=1000 MM, C/C 250 MM NEMA ANNAÐ KOMI FRAM.

A	14.06.'07	Smábreytingar	J.Kr.
BREYTINGAR			

TILVÍSANIR:  
SKÝRINGAR..... SJÁ TEIKN. NR. 1-01

*Jón K.*

Reikn.	JKR	April '07	Útgefið	18.04.2007
Teikn.	ÓJ	April '07	Kvarð:	1:50
Ath.				
Samp.				
KVISTAVELLIR 39				Nr. 1-06
Verklutí INNVEGGJAEININGAR. HLIÐARMYNDIR, MÁLSETNINGAR.		Jón Kristjánsson Byggingafræðingur F.VÍ Skúlagata 19 101 Reykjavík Sími: 551-8800 Gem: 883-2154 Kt: 210754-4829 Netfang: jkris@simnet.is http://www.VJK.is		