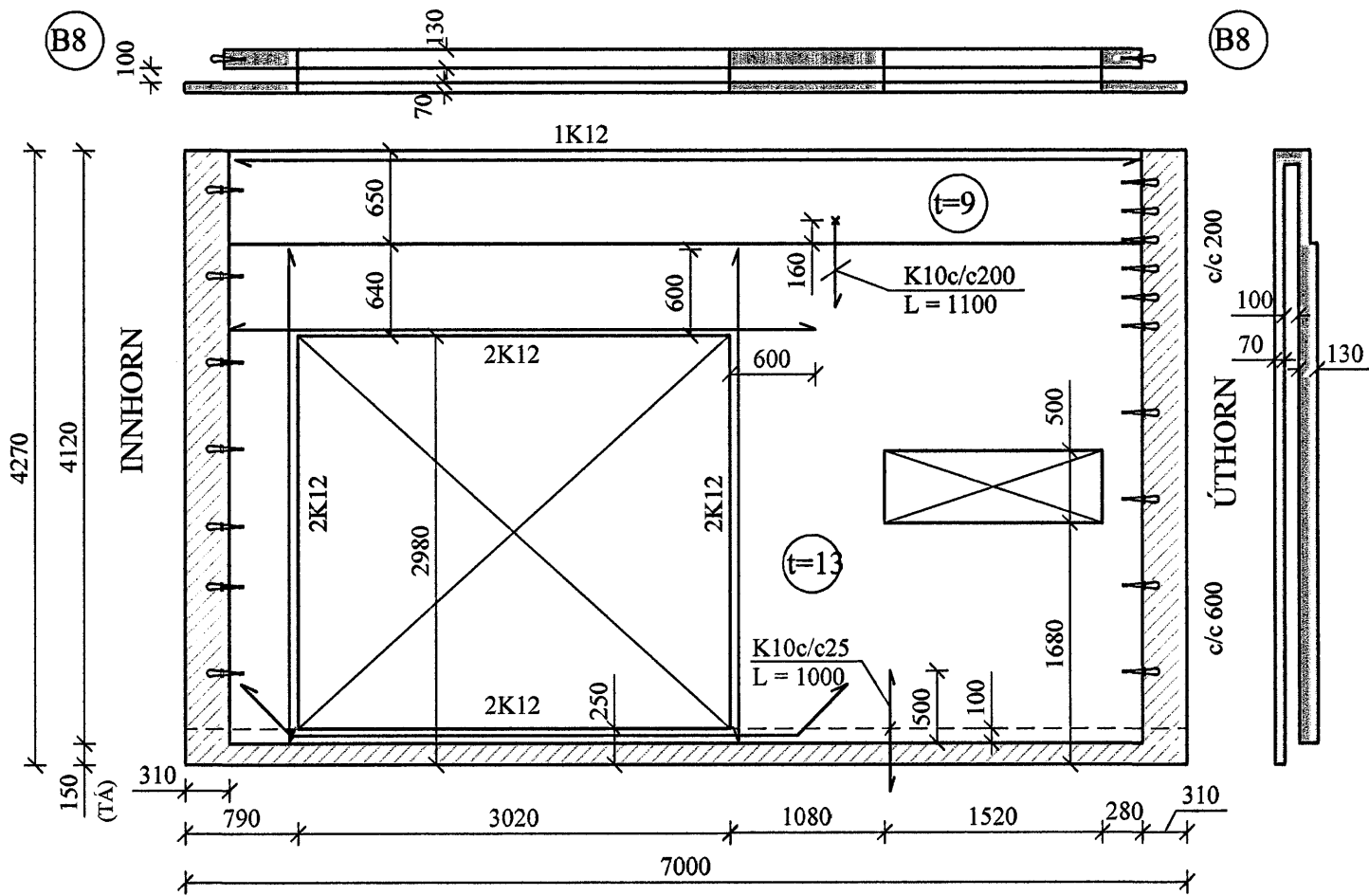
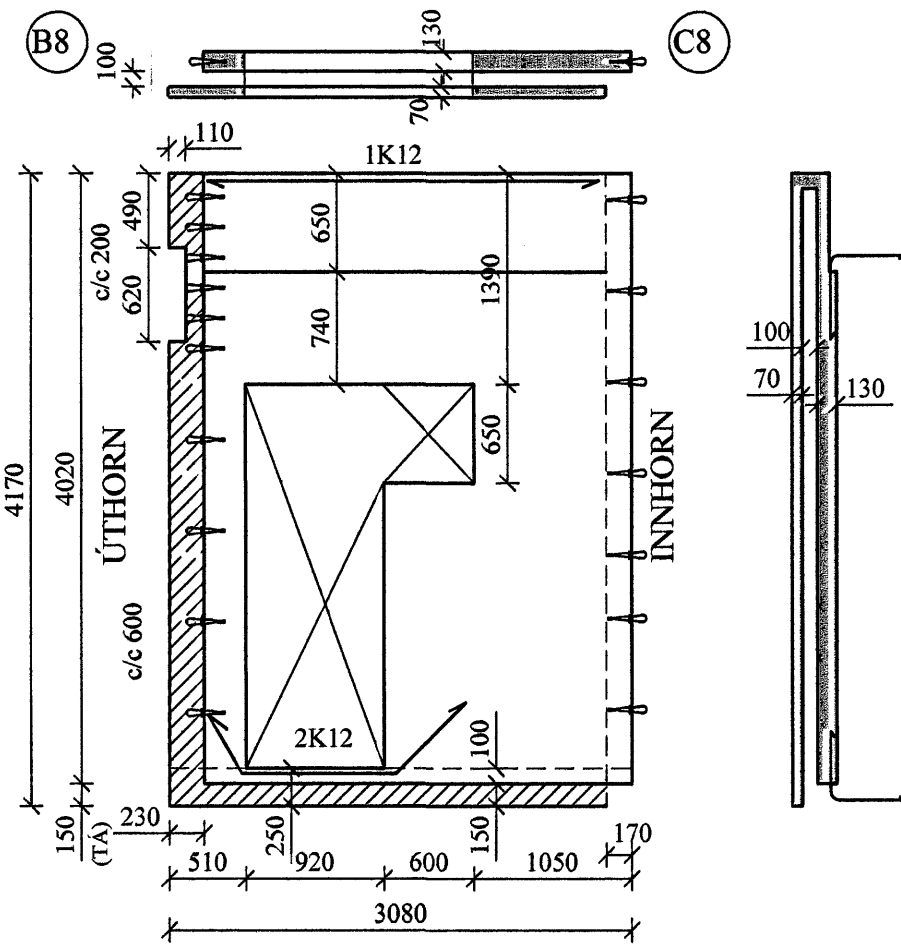


ÚTVEGGJAEININGAR 1. HÆÐAR. 1:50

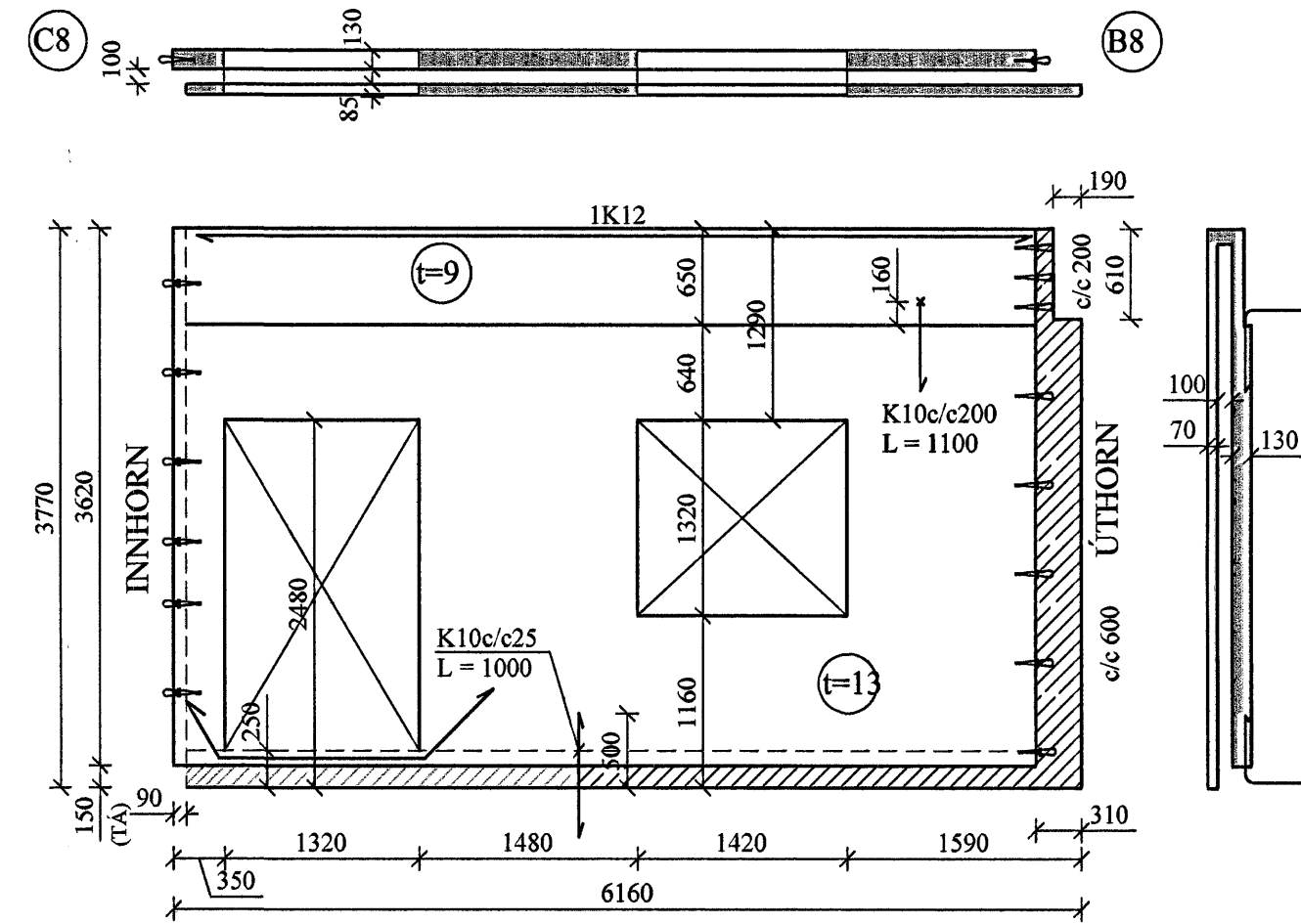
Ú1 - 1.HÆÐ
1 stk.



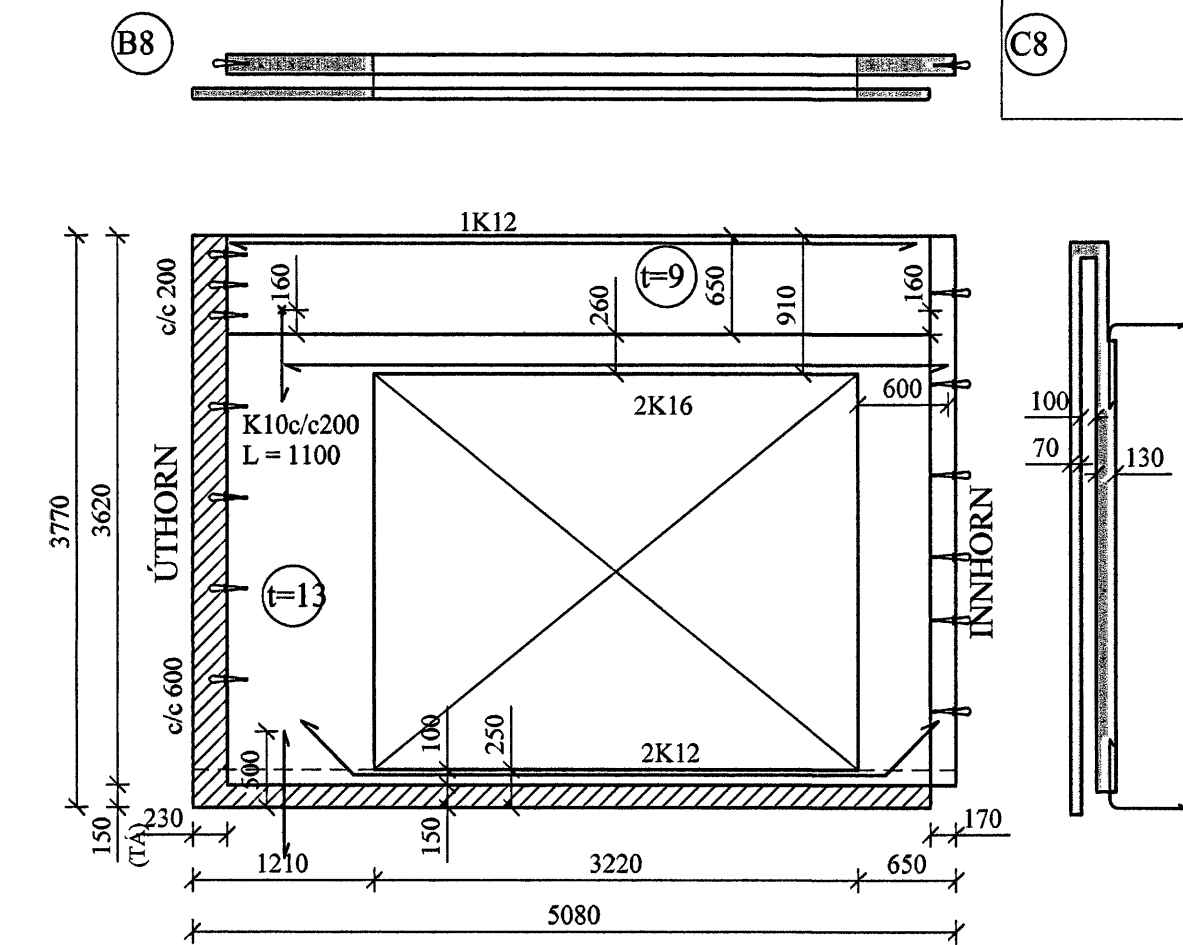
Ú2 - 1.HÆÐ
1 stk.



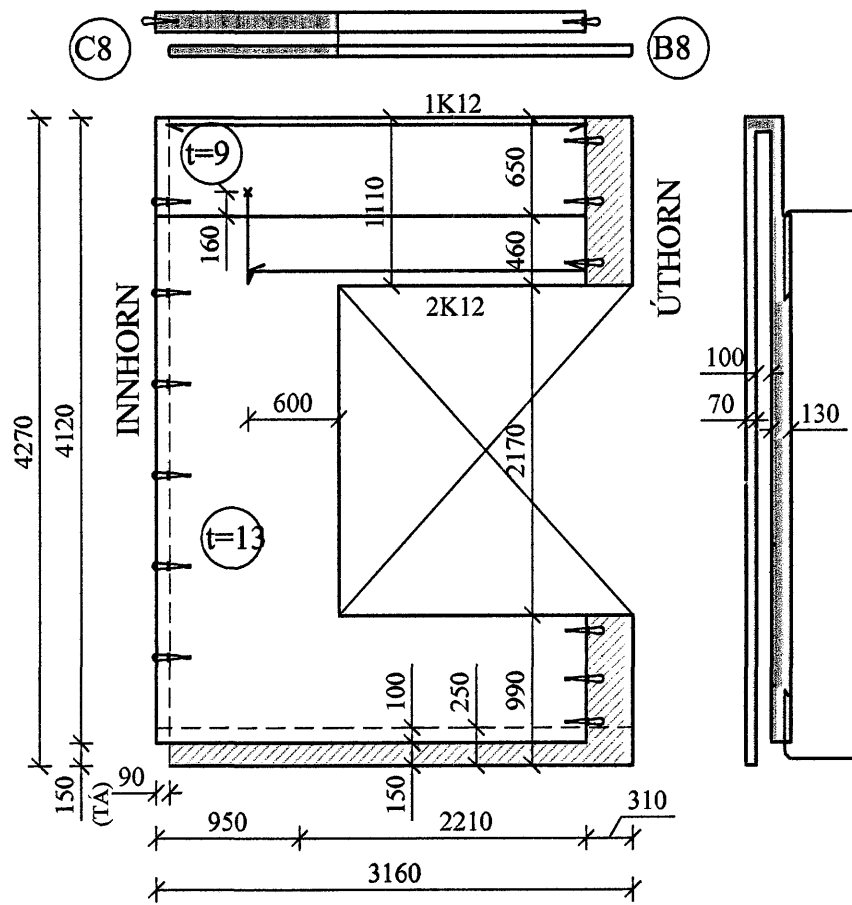
Ú3 - 1.HÆÐ
1 stk.



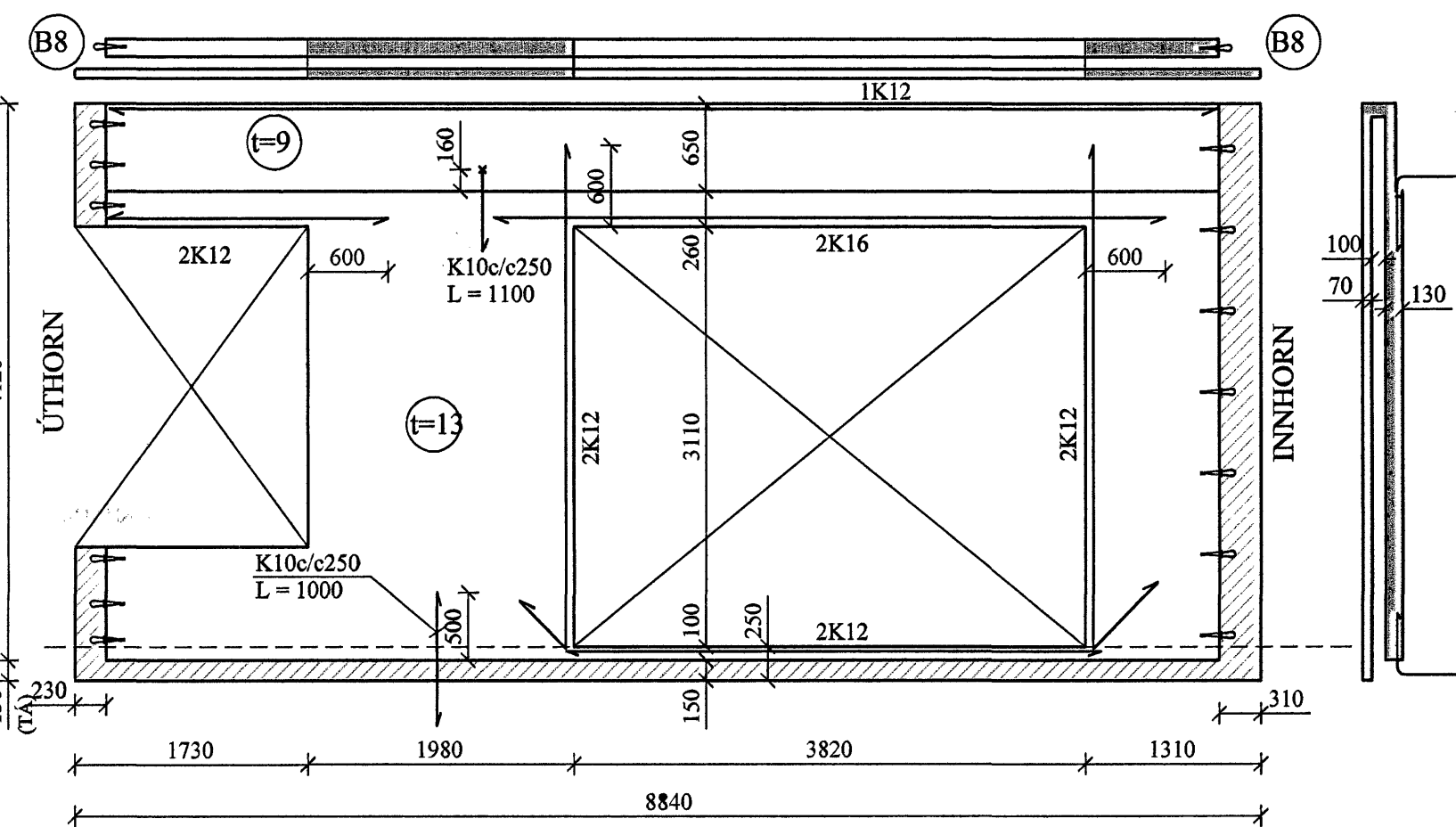
Ú4 - 1.HÆÐ
1 stk.



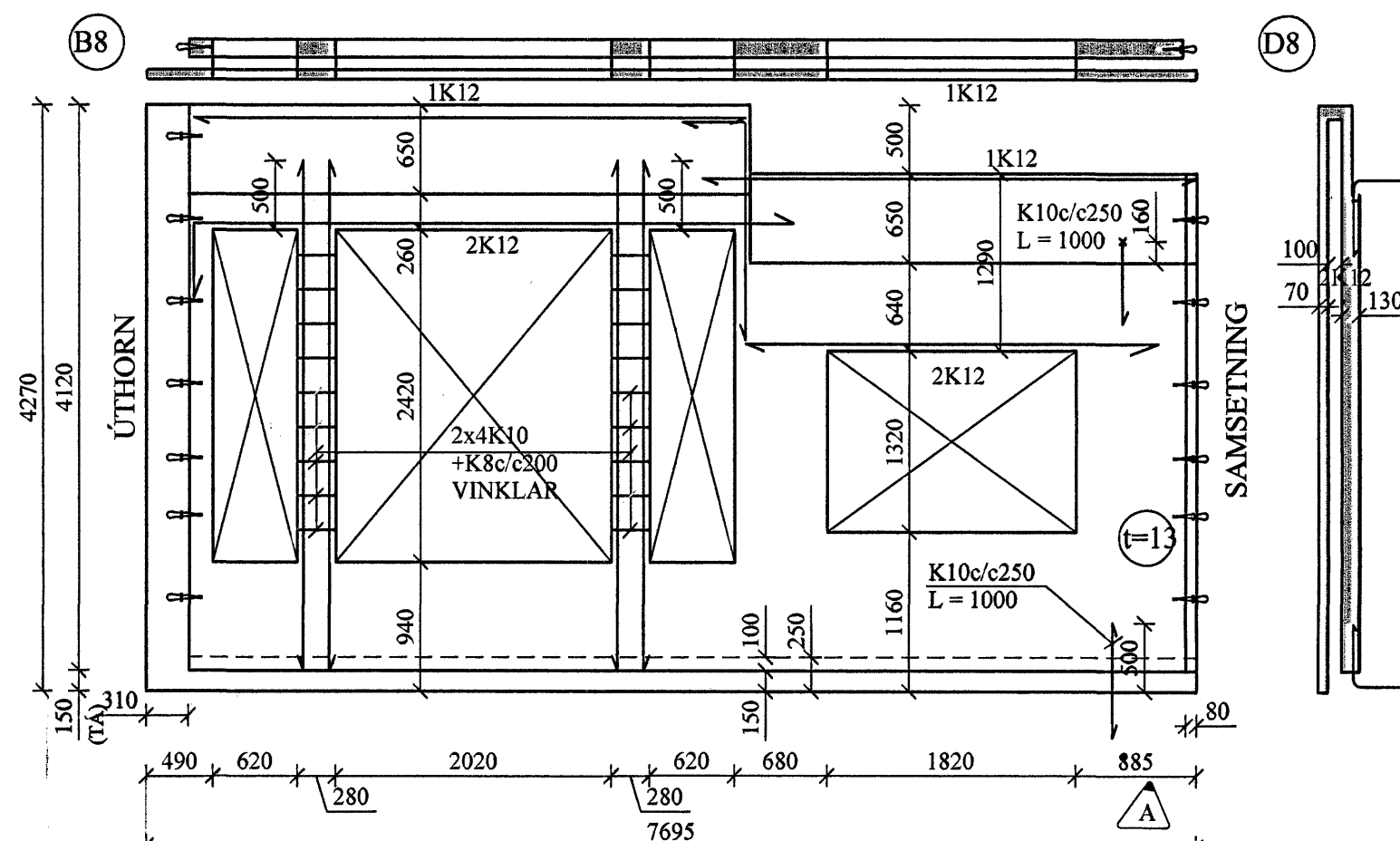
Ú5 - 1.HÆÐ
1 stk.



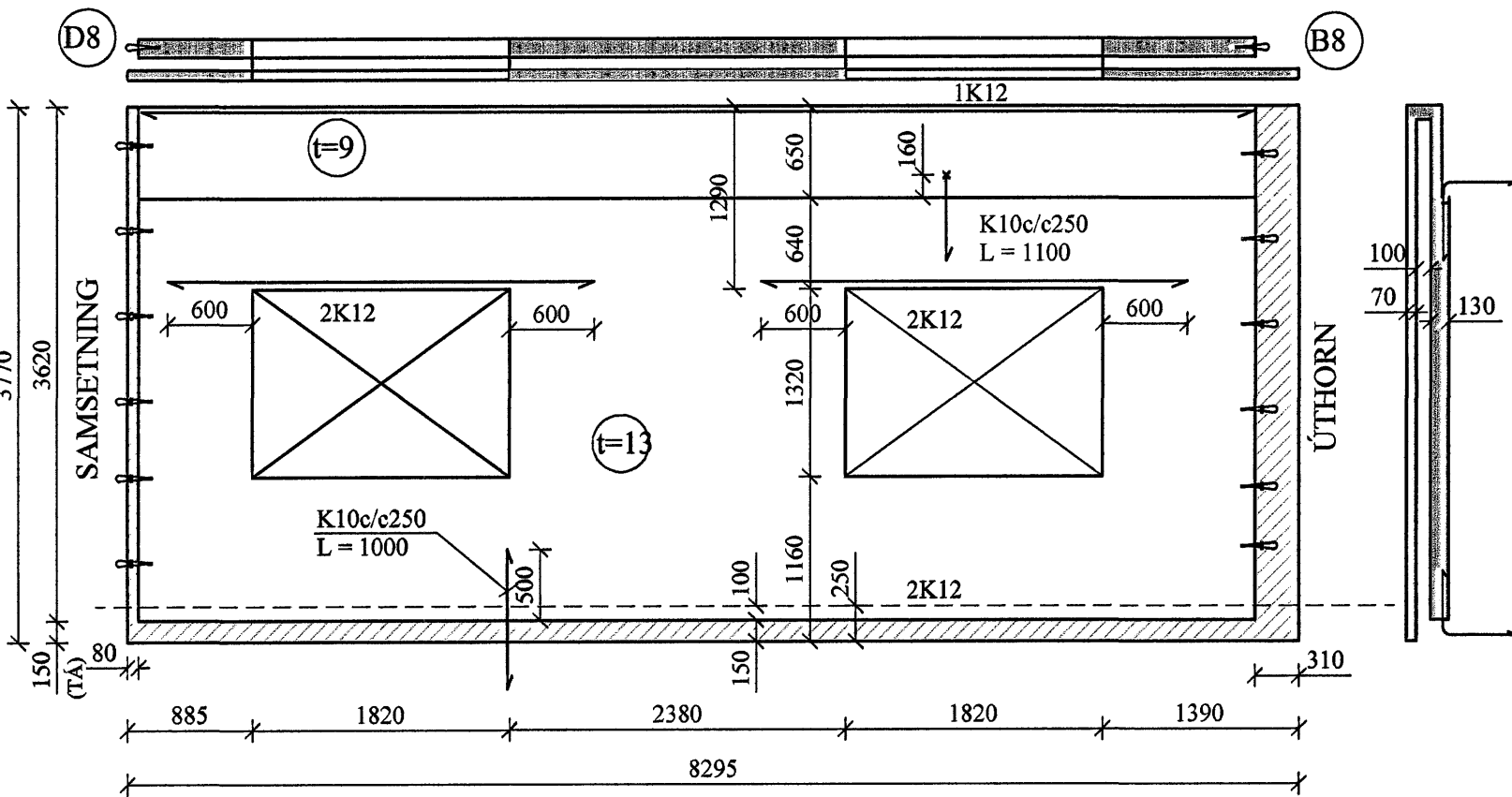
Ú6 - 1.HÆÐ
1 stk.



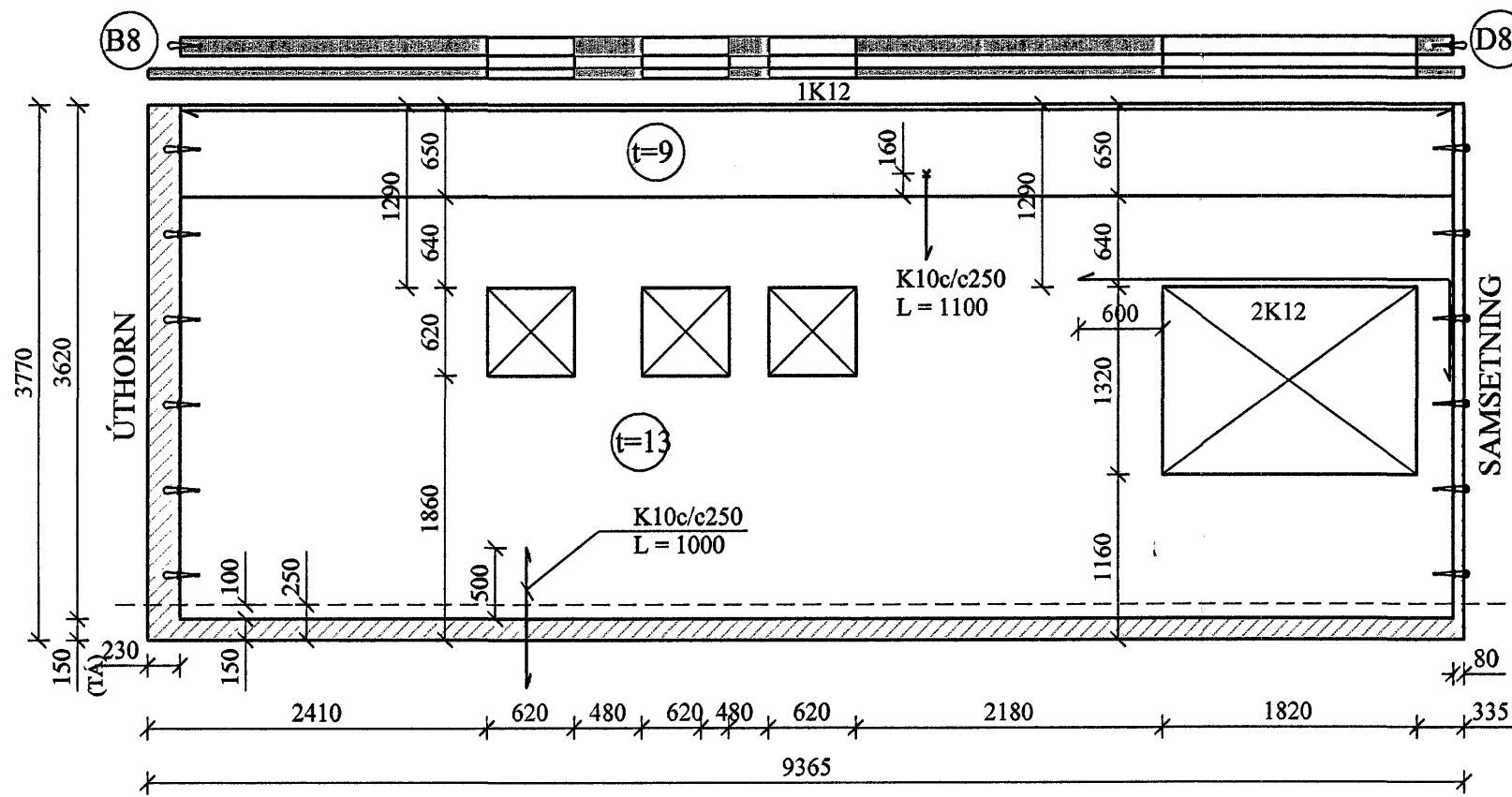
Ú7 - 1.HÆÐ
1 stk.



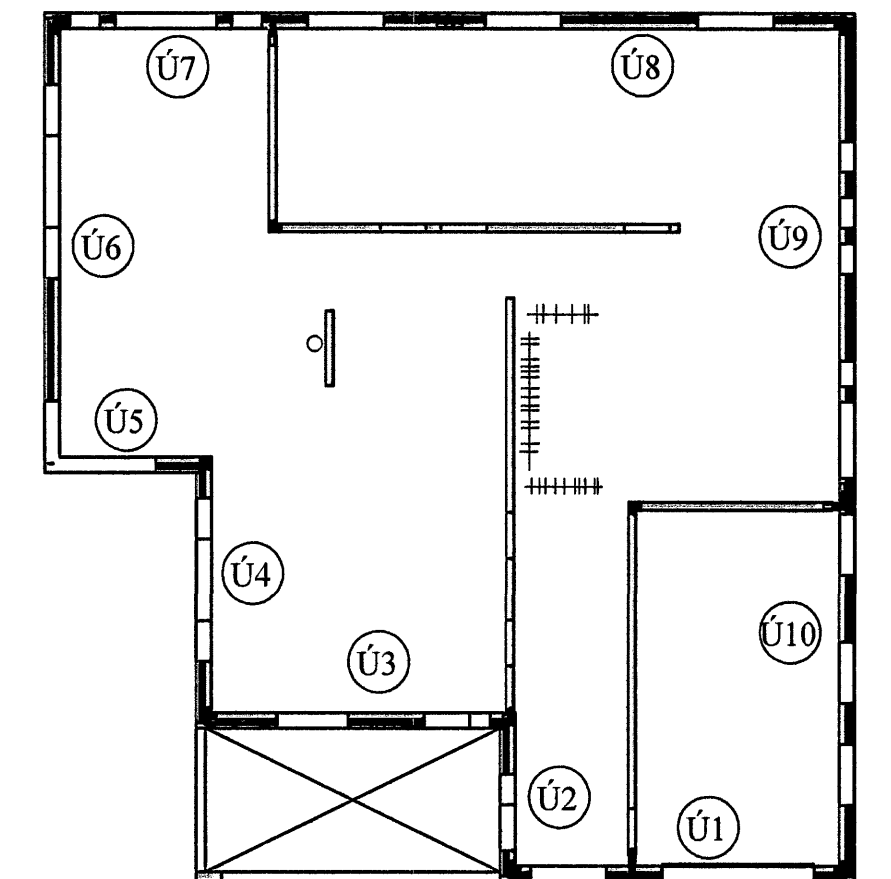
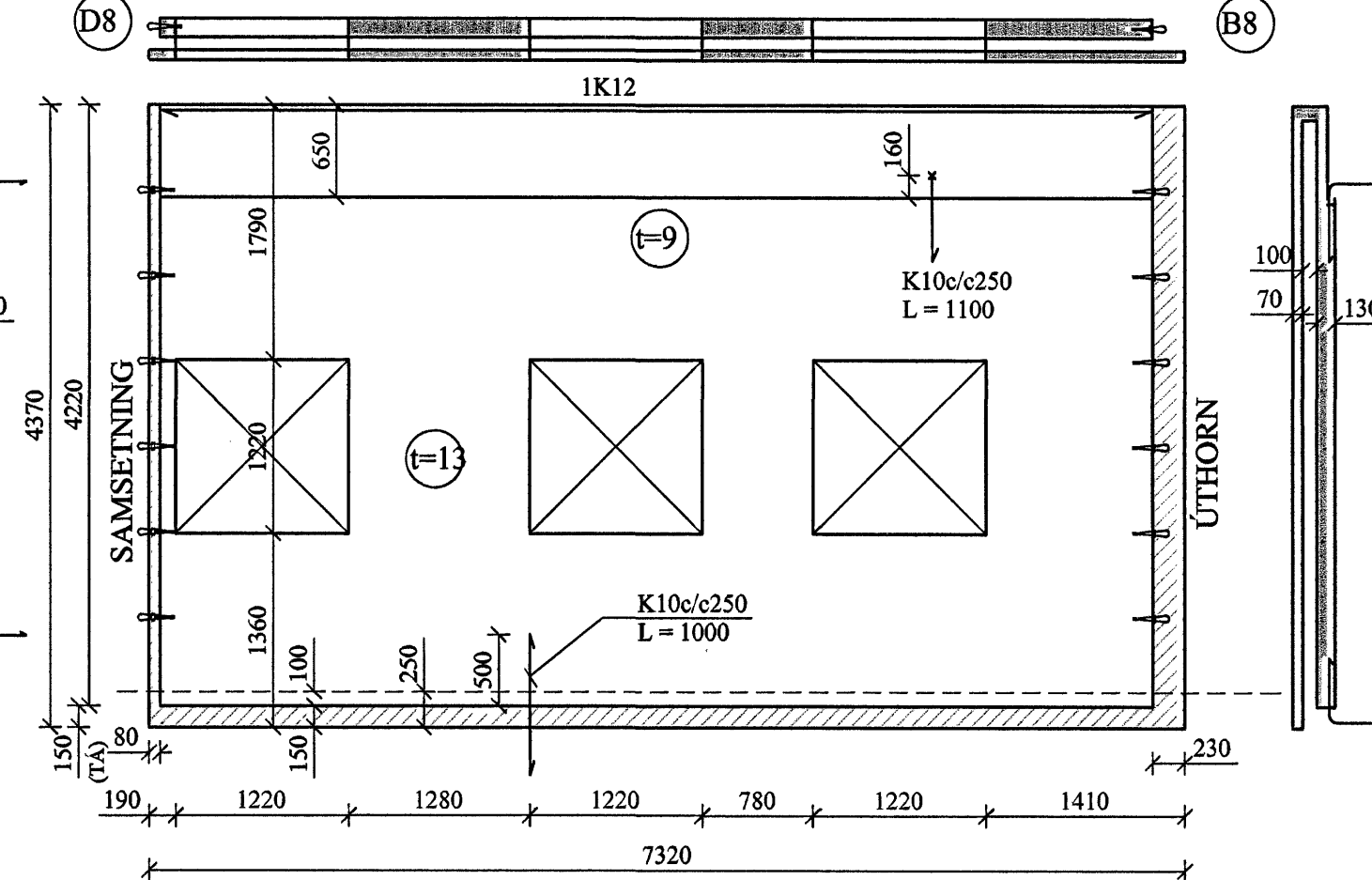
Ú8 - 1.HÆÐ
1 stk.



Ú9 - 1.HÆÐ
1 stk.



Ú10 - 1.HÆÐ
1 stk.



Sampykkt þann
12 OKT. 2007
Bygginguátrúnn í Hafnarfirði
F.h. Sigurbjartur Halldórsson

Símanúmer

A	09.07.07	LENGD Ú7.	Jón Kr. GN
BREYTINGAR			
TILVÍSANIR:			
SKÝRINGAR..... SJÁ TEIKN. NR. 1-01			

Reikn.	JKR	APR. '07	Útgef.	16.04.2007
Teikn.	ÓJ	APR. '07	Kvarð.	1:50
Samb.				
KVISTAVELLIR 39				Nr. 1-05
Verkhúti ÚTVEGGJAEININGAR 1.HÆÐAR, HLÍÐARVEGGIR, MÁLSETNINGAR.				Jón Kristjánsson Byggingaverkefingur P/VÍF Skúlagata 19 101 Reykjavík Sími: 551-9820 Gam: 883-2154 Kt: 210754-4829 Netfang: jkris@simnet.is http://www.VJK.is