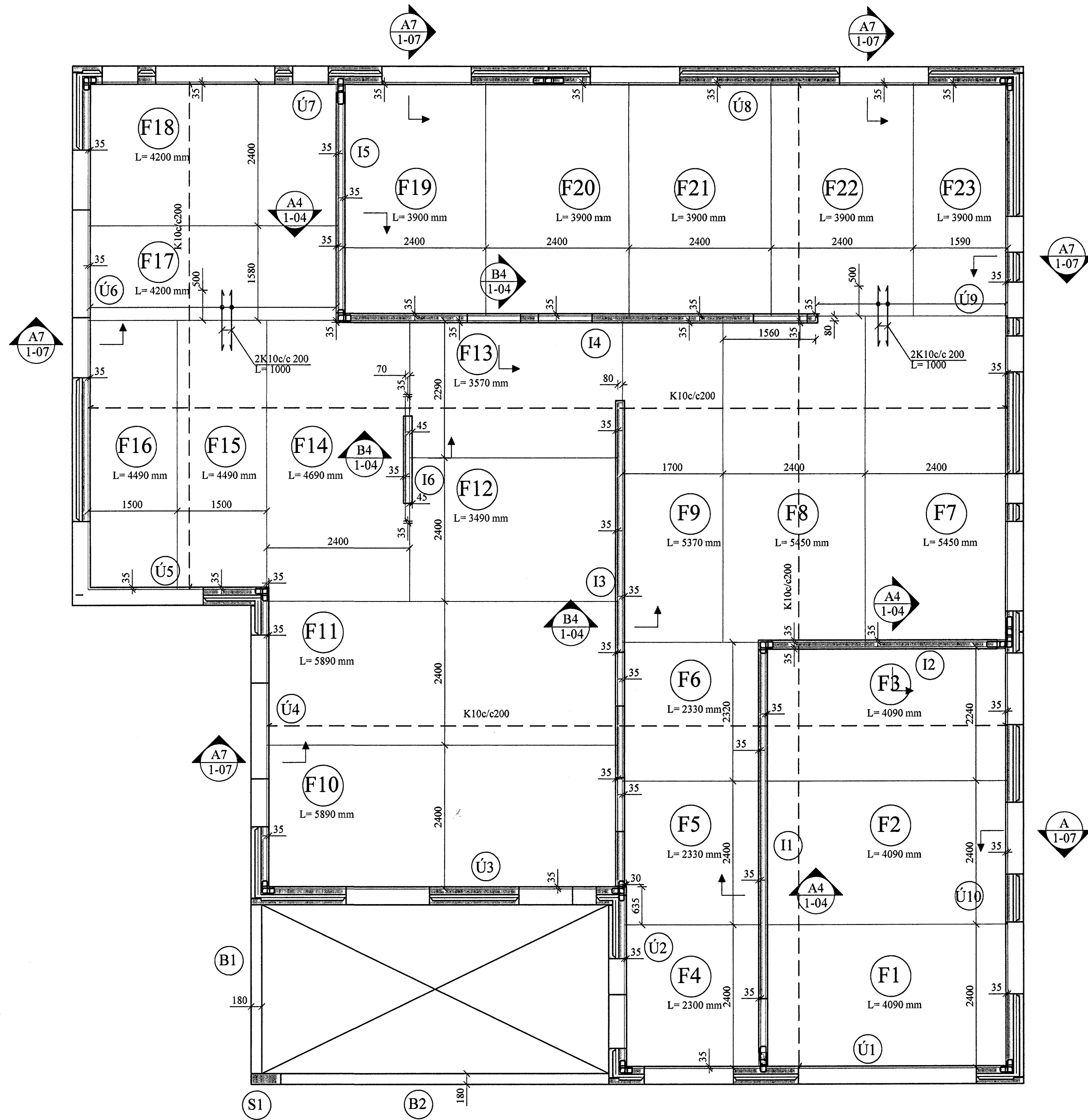
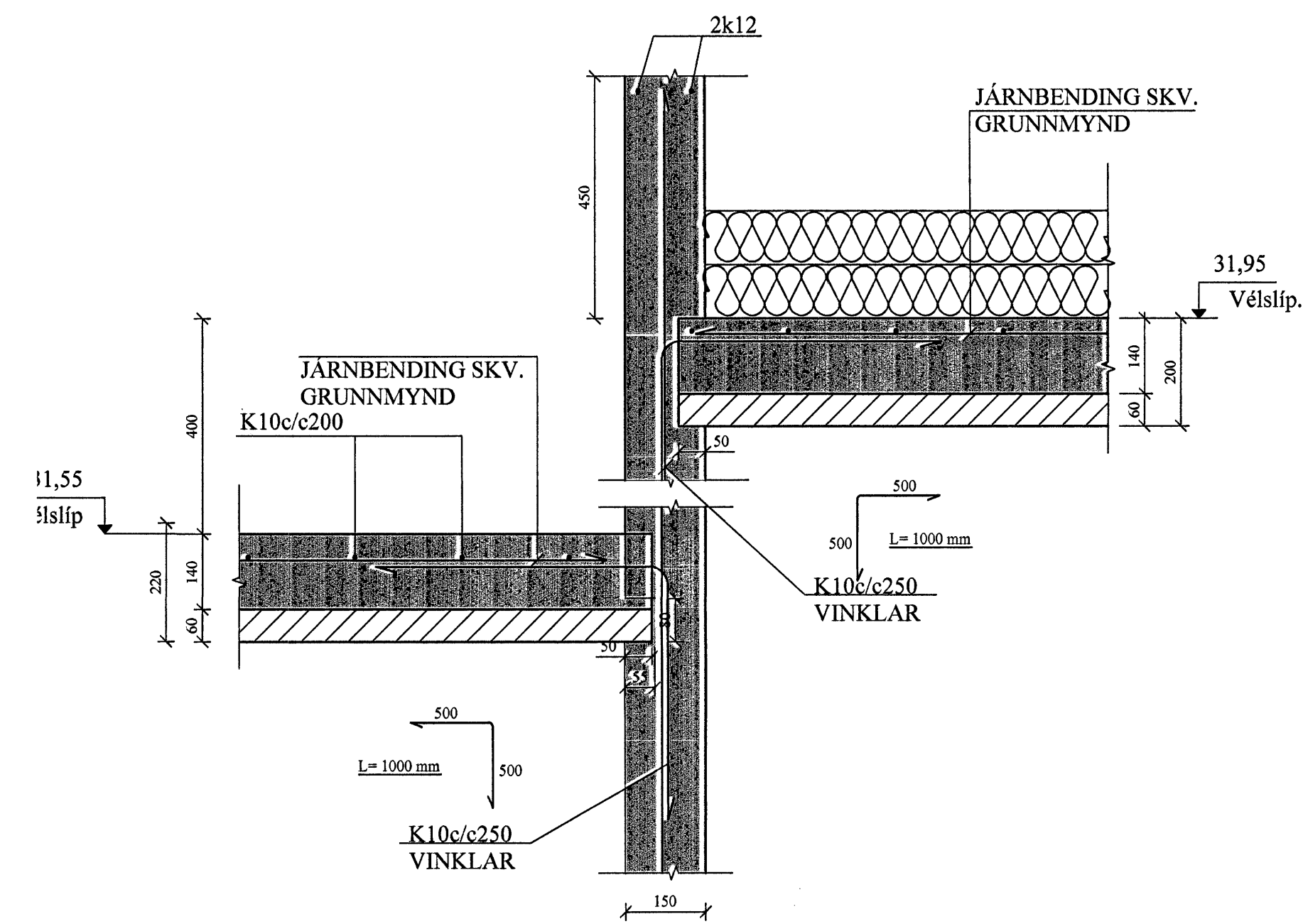


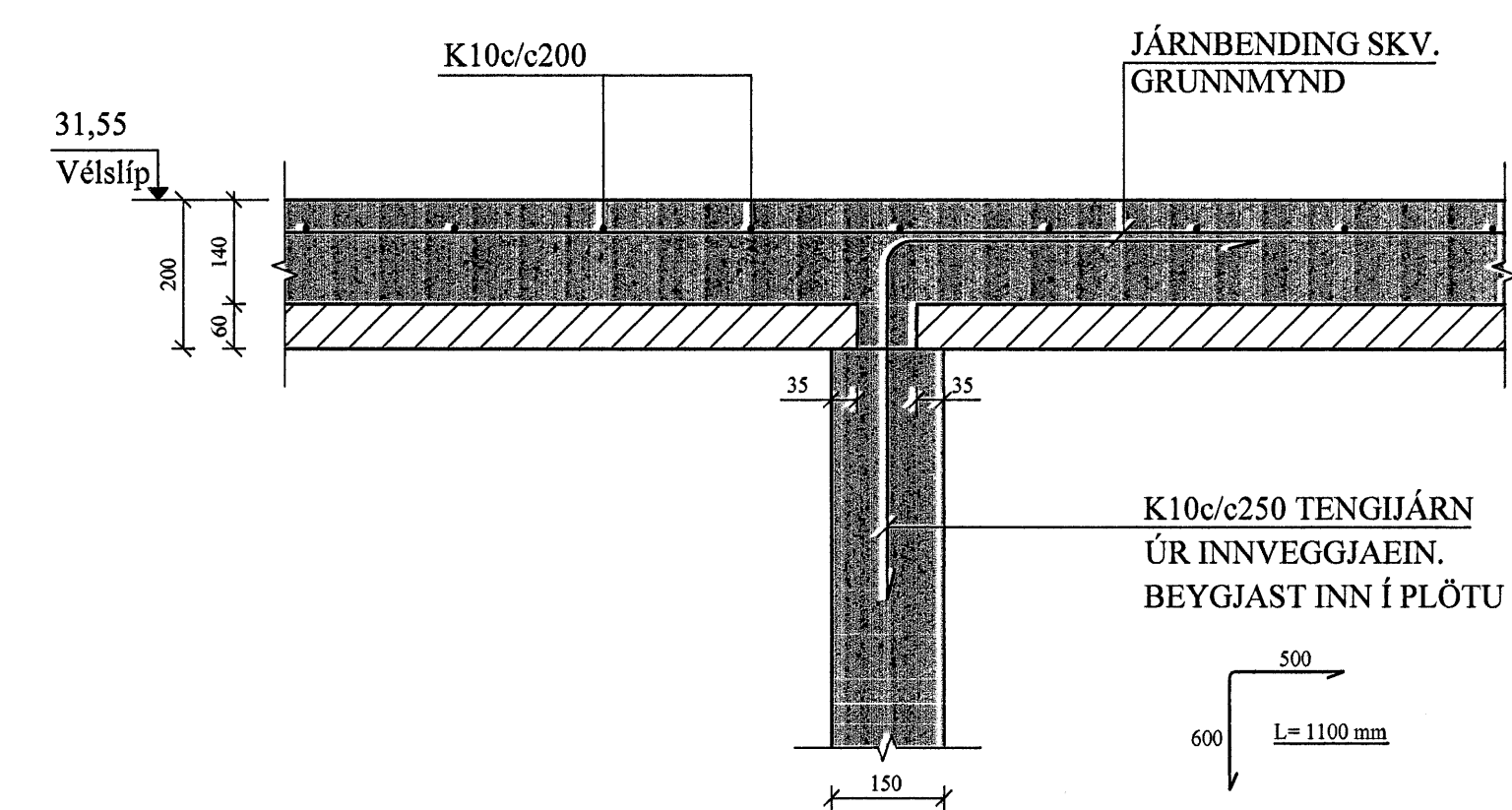
PLATA YFIR 1.HÆÐ, JÁRNBENDING Í EFRI BRÚN, GRUNNMYND. 1:50



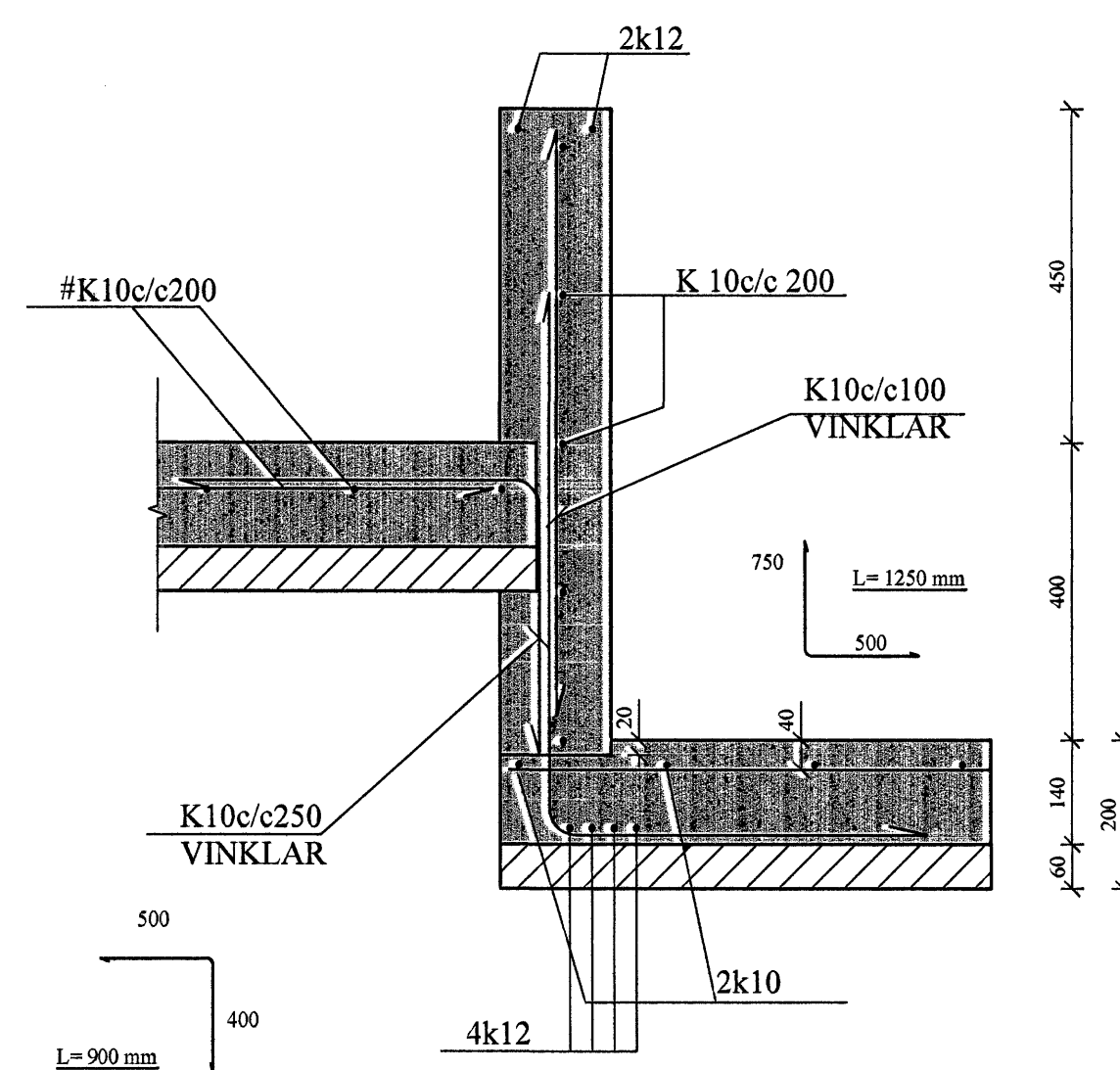
A4 SNIÐ. 1:10
1-04



B4 SNIÐ. 1:10
1-04



C4 SNIÐ. 1:10
1-04



Samþykkt bann
12 OKT. 2007
Byggingufulltrúinn í Hafnarfirði
F.h.Sigurbjartur Halldórsson

SKÝRINGAR FYRIR
FILIGRANPLÖTUEIN.:

Í BOTN ALLRA FILIGRANEININGA SKAL
LEGGJA K189 BENDINET. HULA Á JÁRNUM =
2 CM.

LEGGJA SKAL K10c/e40 Í ALLAR
FÍLIGRANEIN. Á LENGRA
HAFI, ÞVERT Á LENGARSTEFNU ÞEIRRA.

ÞYKKT PLÖTUEININGA SKAL VERA 6 cm.
HULA Á JÁRNUM = 2 cm

ÞÉTTLEIKI SKERTENGIJÁRNA SKAL VERA
ÞAÐ MIKILL AÐ FULLKOMIN SAMVERKUN
VIÐ ÁSTEYPULAG SÉ TRYGGÐ.

← TÁKNAR STEFNU NEÐSTU
JÁRNBENDINGAR.

STEYPUGÆÐI: S - 250
STÁLGÆÐI: KS 50
SJÁ ANNARS SKÝRINGAR TEIKN. NR. 1-01

Sigurður Ólafsson

A	14.06.'07	Smábreyt.	Jón Kr.
BREYTINGAR			

TILVÍSANIR:
SKÝRINGAR..... SJÁ TEIKN. NR. 1-01

[Handwritten signature]

Reikn.	JKR	Maí '07	Útgeldi	12.01.2007
Teikn.	SH	Maí '07	Kvarði:	1:50, 1:10
Ath.				
Samþ.				
KVISTAVELLIR 39 Hafnarfirði				Nr. 1-04
Verkhlut PLATA YFIR 1.HÆÐ, GRUNNMYND, JÁRNBENDING Í EFRI BRÚN OG SNIÐ.		Jón Kristjánsson Byggingarverkfæringur F.VFI Skólagaata 19 101 Reykjavík Sími: 551-0820 Gsm: 863-2154 Netfang: jkris@simnet.is http://www.VK.is		