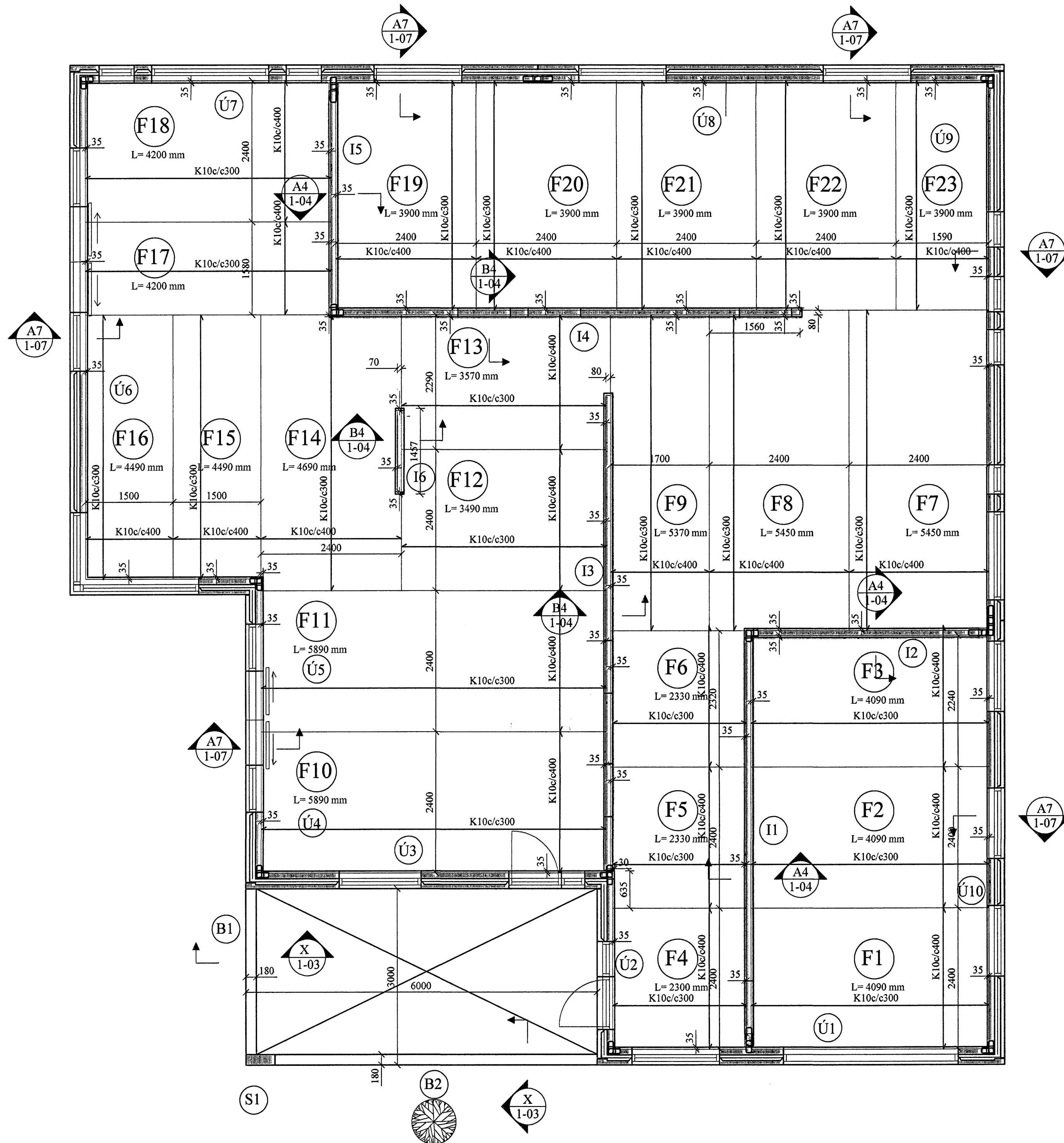


**ÞAK/PLATA YFIR 1.HÆÐ, GRUNNMYND. 1:50**



**SKÝRINGAR FYRIR FILIGRANPLÖTUEIN.:**

Í BOTN ALLRA FILIGRANEINGA SKAL LEGGJA K189 BENDINET. HULA Á JÁRNUM = 2 CM.

LEGGJA SKAL K10c/c40 Í ALLAR FÍLIGRANEIN. Á LENGRA HAFI, ÞVERT Á LENGÐARSTEFNU ÞEIRRA.

ÞYKKT PLÖTUEINGA SKAL VERA 6 CM. HULA Á JÁRNUM = 2 CM

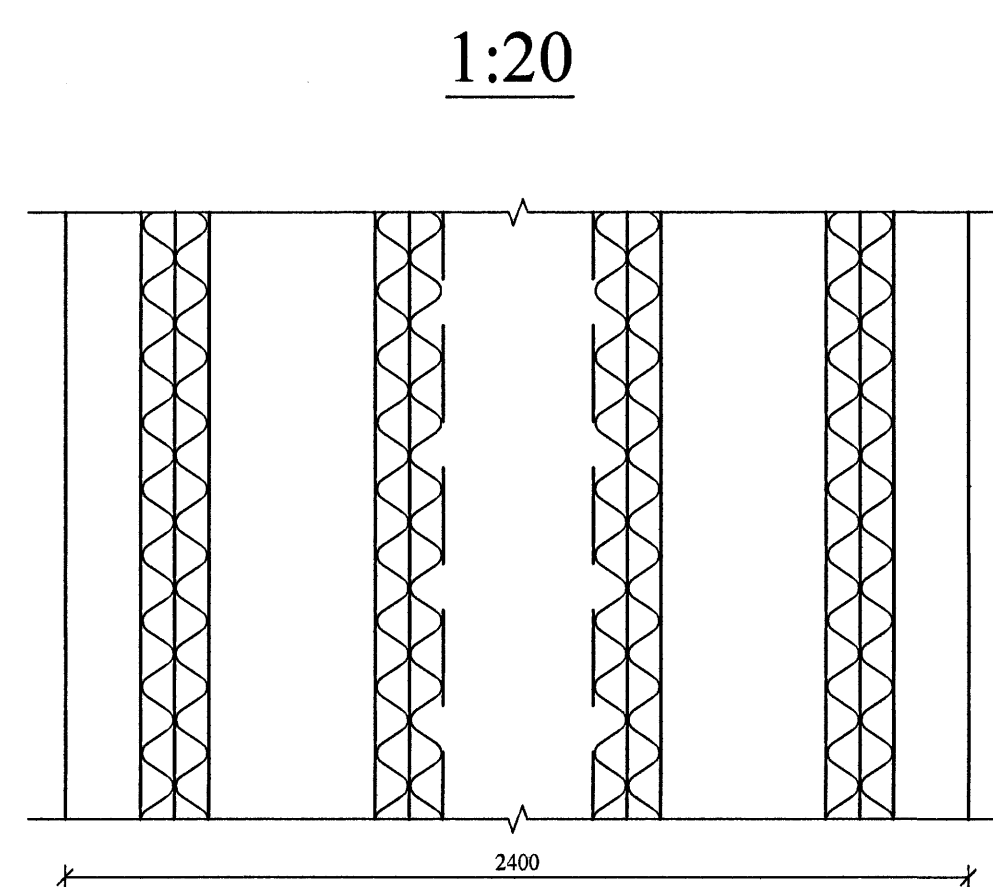
ÞÉTTLEIKI SKERTENGIJÁRNA SKAL VERA ÞAÐ MIKILL AÐ FULLKOMIN SAMVERKUN VIÐ ÁSTEYPULAG SÉ TRYGGÐ.

← TÁKNAR STEFNU NEÐSTU JÁRNBENDINGAR.

STEYPUGÆÐI: S - 250

STÁLGAÐI: KS 50

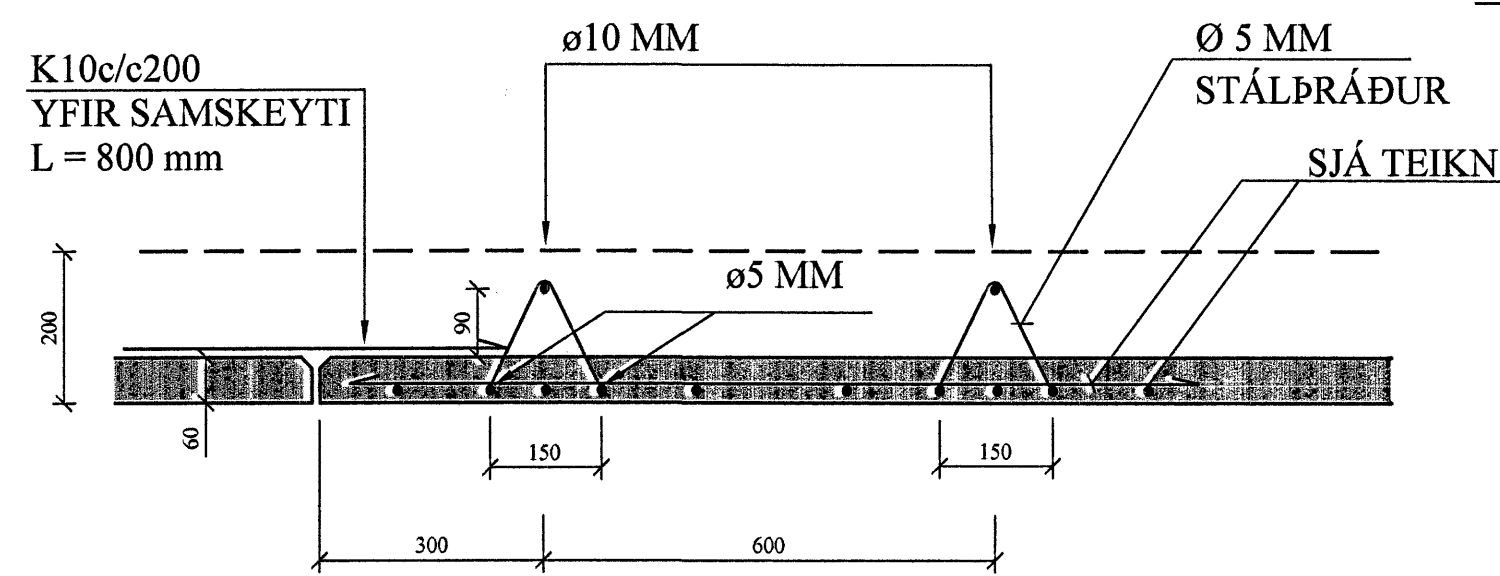
SJÁ ANNARS SKÝRINGAR TEIKN. NR. 1-01



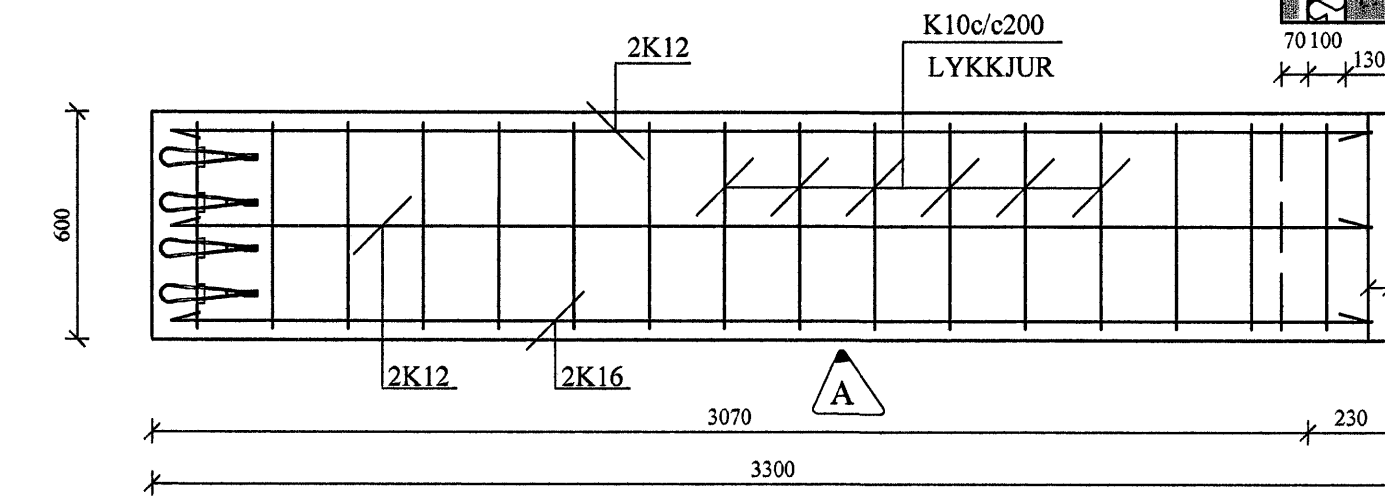
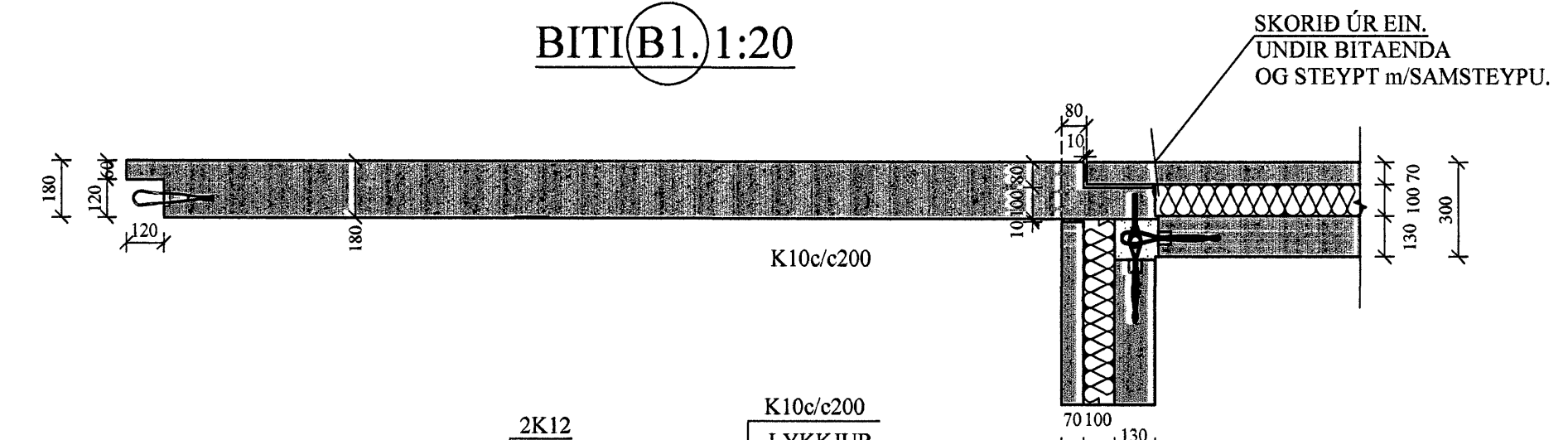
**JÁRNUN FILIGRANPLATNA.**

SAMA GILDIR FYRIR PLÖTUR MEÐ AÐRA BREIDD EN 2400 MM.

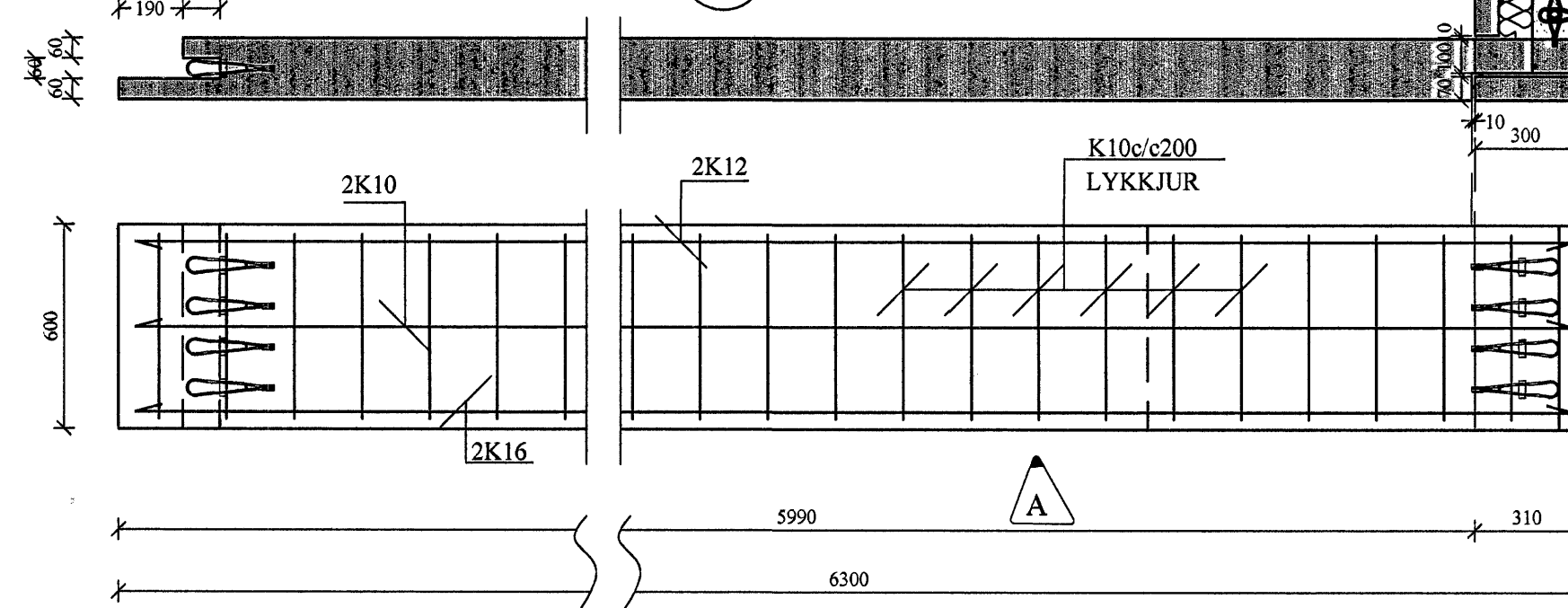
1:10



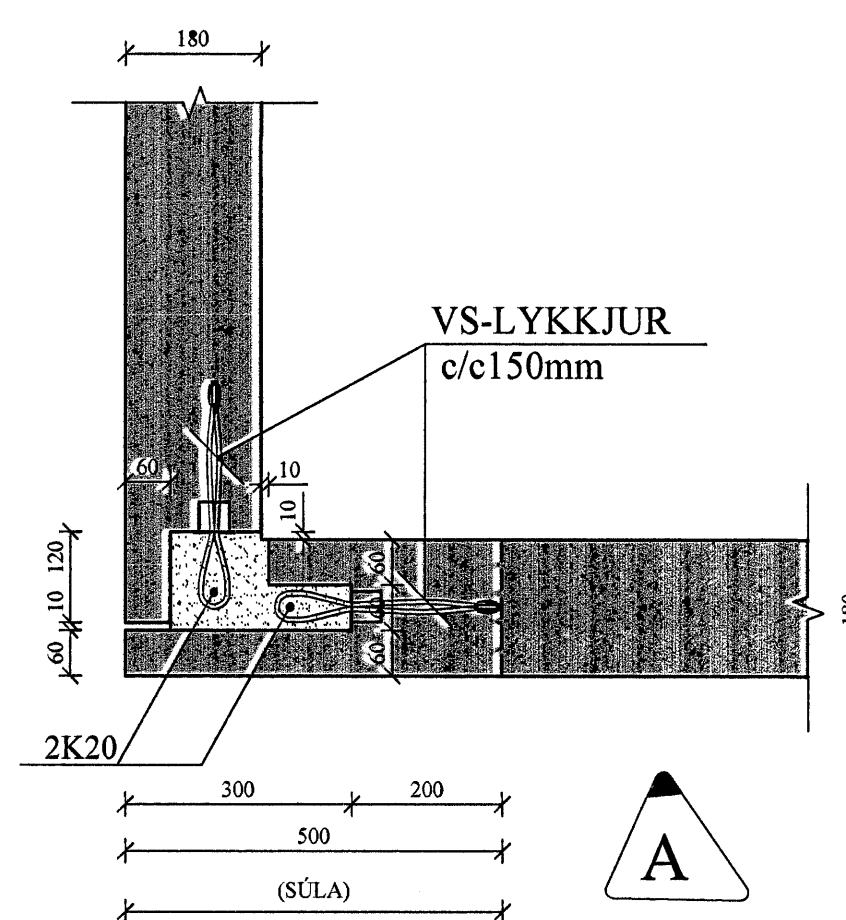
**BITI (B1) 1:20**



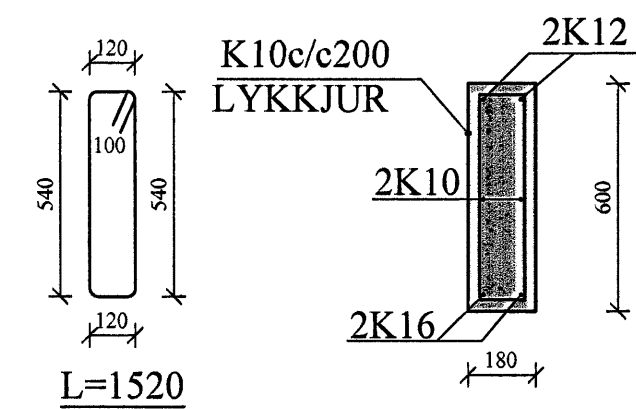
**BITI (B2) 1:20**



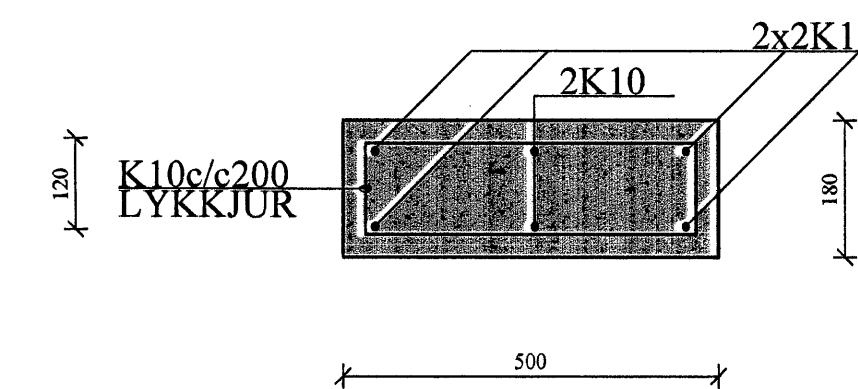
**SAMTENING BITA YFIR SÚLU 1:10**



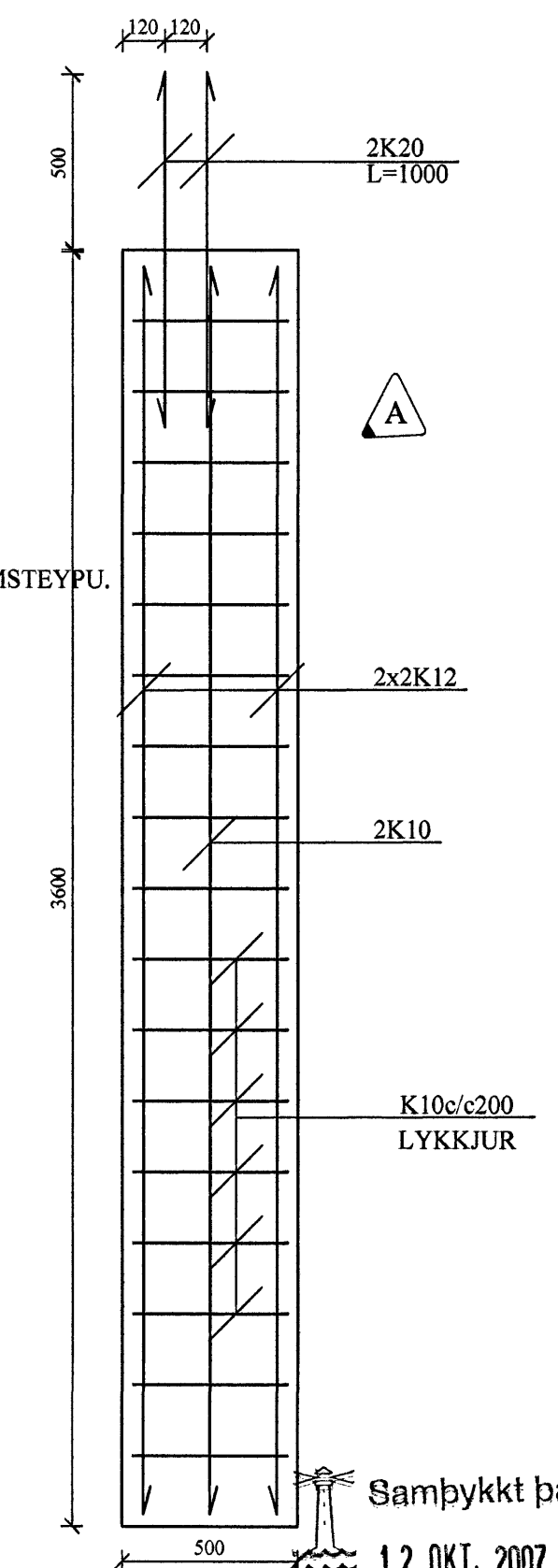
**X SNIÐ. 1:20**



**S1 SÚLA. 1:10 SNIÐ**



**S1 SÚLA. 1:20 HLIÐARMYND**



SKORID ÚR EIN. UNDIR BITAENDA OG STEYPT m/SAMSTEYPU.

Samþykkt þann 12. OKT. 2007

Byggingulltrúinn í Hafnarfirði F.h. Sigurbjartur Halldórsson

Sigrún Ólafsdóttir	
A	14.06.07 SÚLA S1, BITI B1, B2. Jón Kr.
BREYTINGAR	

**TILVÍSANIR:**

SKÝRINGAR..... SJÁ TEIKN. NR. 1-01

Reikn.	JKr.	Maí '06	Útgeld.	12.01.2007
Teikn.	SH/GBJ	Maí '06	Kvarði:	1:50, 1:20, 1:10
KVISTAVELLIR 39				Nr. 1-03
Verkluti PLATA YFIR 1.HÆÐ. GRUNNMYND, JÁRNUN FÍLIGRAN-PLATNA OG SNIÐ.		Jón Kristjánsson Byggingarfræðingur Fvfl Skólagaia 13 101 Reykjavík Sími: 551-9820 Gsm: 863-2154 Kt: 210754-4829 Netfang: jkris@simnet.is http://www.VJK.is		

**ÁLAG:**

PLATA	550 KG/M2
ÍLÖGN	100 „ „
LÉTTIR VEGGIR	100 „ „
NOTÁLAG	150 „ „