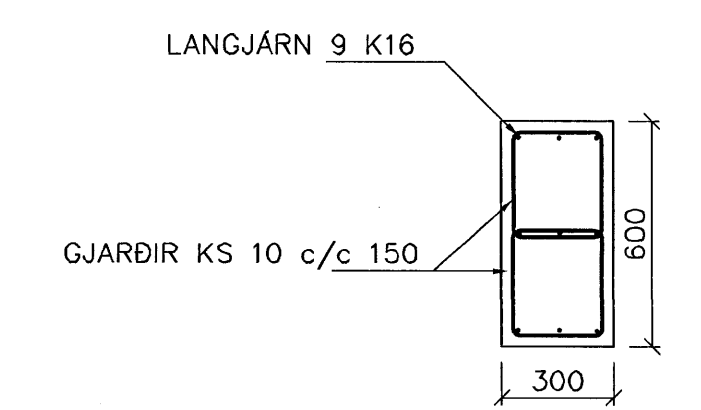
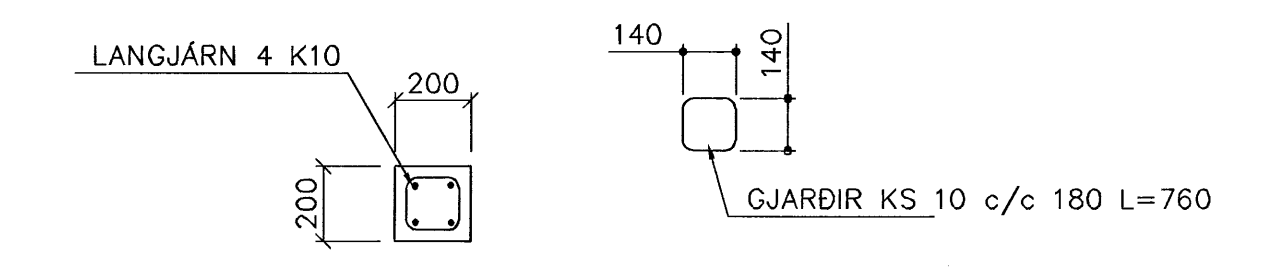


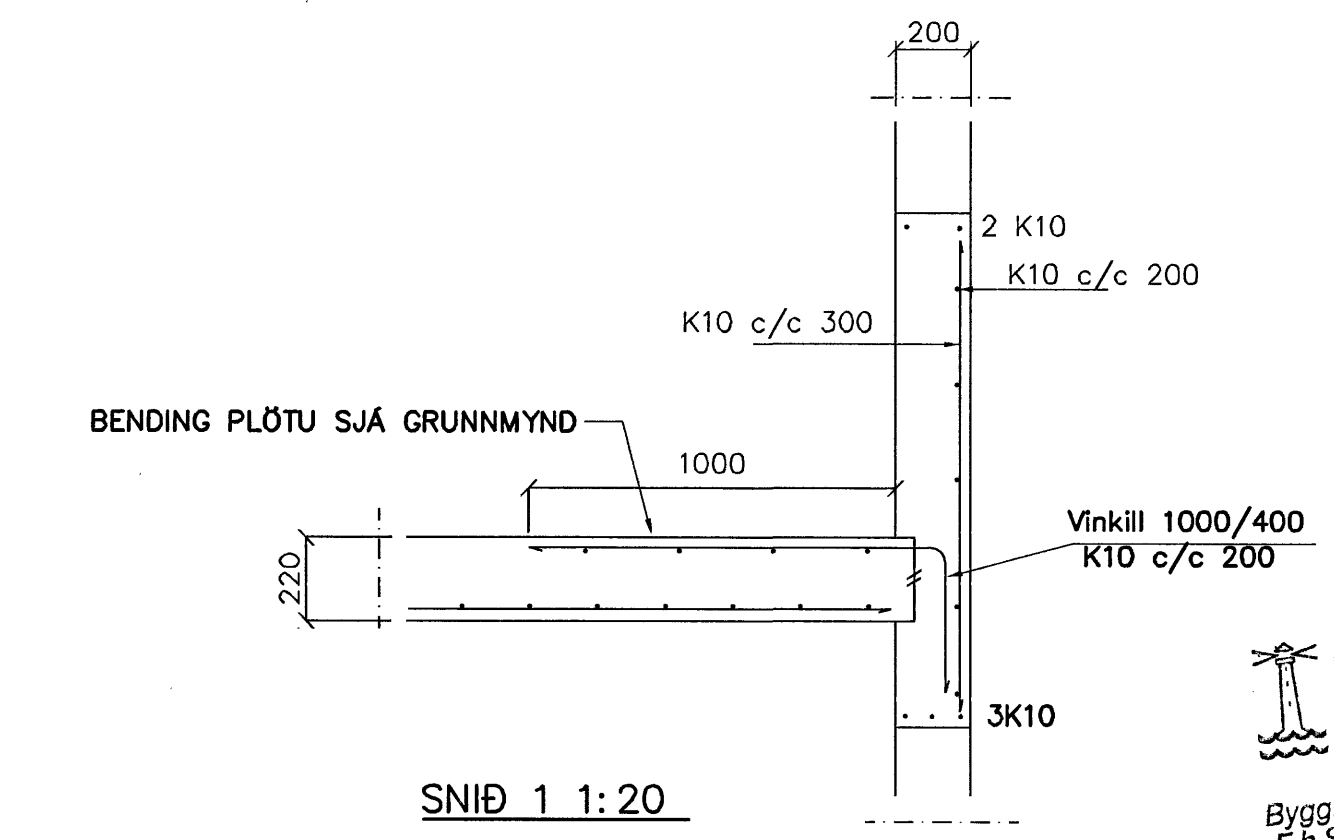
GRUNNMYND 1:50



SÚLA S1 1:20



SÚLA S2 1:20



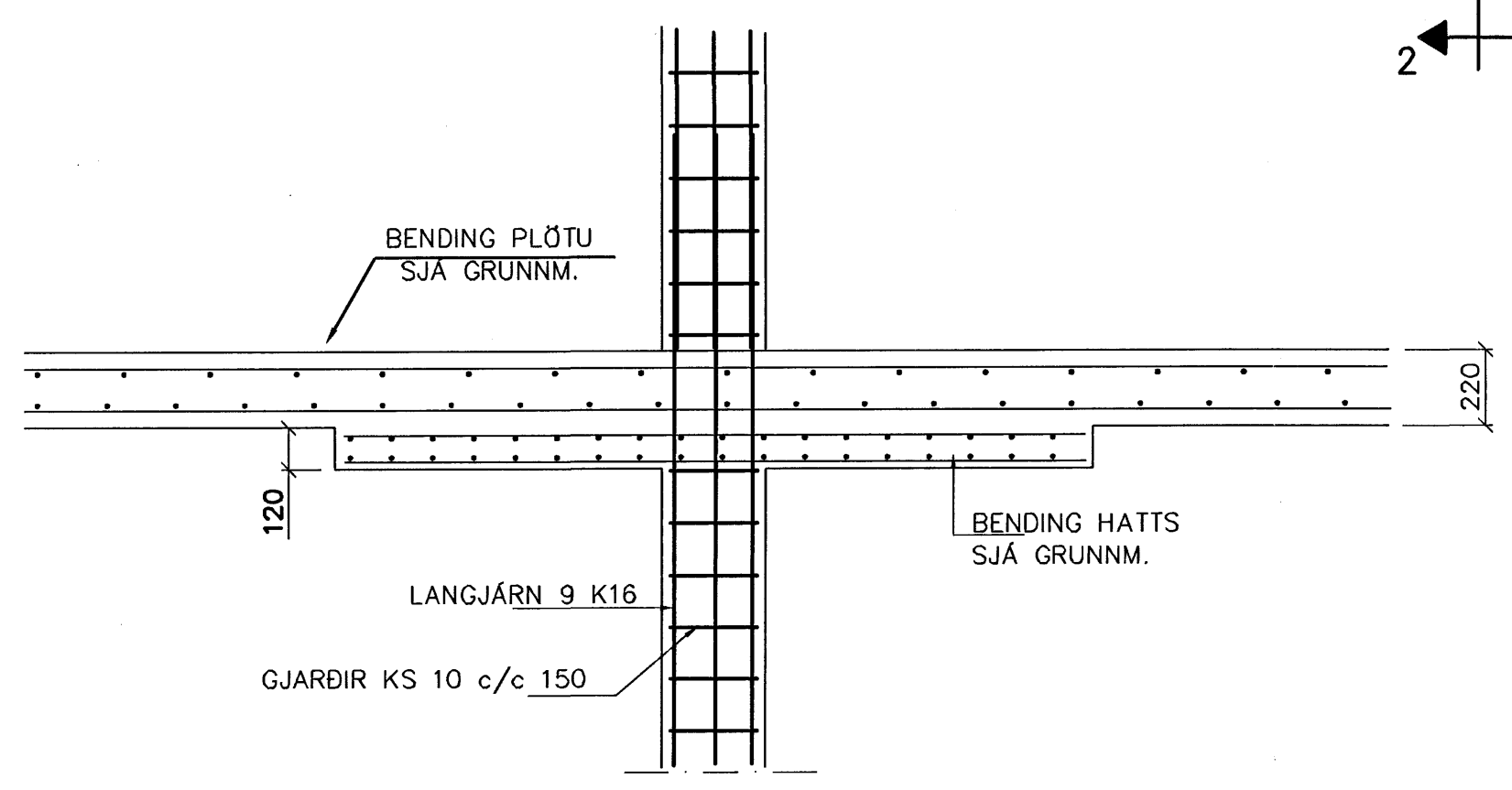
SNID 1 1:20

Samþykkt þann  
12 OKT. 2007  
Byggingulltrúinn í Hafnarfirði  
F.h. Sigurbjartur Halldórsson

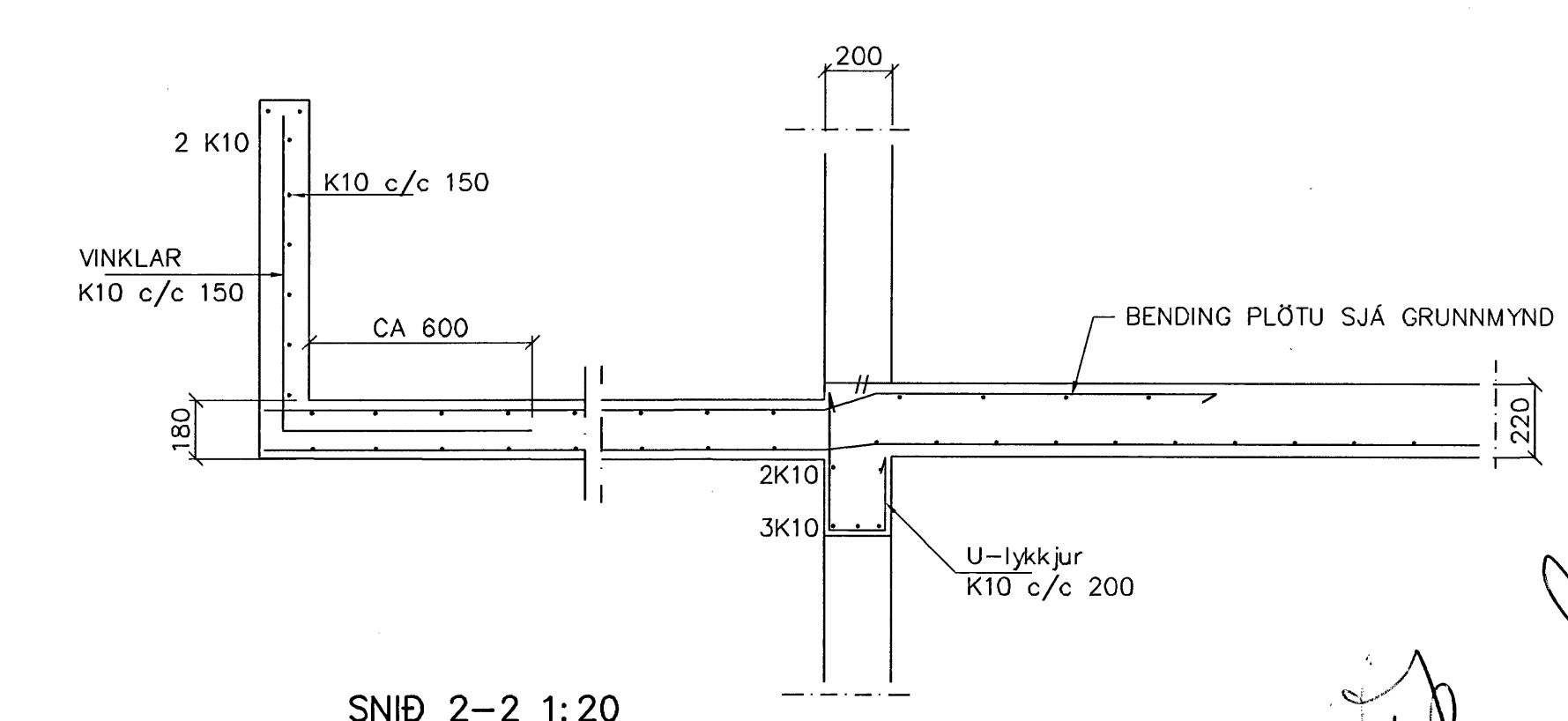
SKÝRINGAR

STEYPA S-250, SEMENTINNIHALD = 300kg/M  
STEYPUHULA Í ÖTVEGGJUM = 30mm  
STEYPUHULA Í PLÖTU = 20mm  
BENDISTÁL Ks410

BENDING VEGGJA  
ÖTVEGGJUR EINFÖLD GRIND Í ÖTBRÚN  
LARETT K10 c/c 200#  
LÖDRÉTT K10 c/c 300#  
MILLIVEGGJUR EINFÖLD GRIND  
K10 c/c 180#



SNID Í HATTA 1:20



SNID 2-2 1:20

Br.	Dags.	Eðli breytinga	Sign

NORÐURHELLA 15  
HAFNARFIRÐI

BENDING VEGGJA 1 HÆÐAR  
BENDING PLÖTU YFIR 1 HÆÐ

MKV. 1:50 1:20  
DAGS. SEPT. 2007  
VERK NR. 2716  
TEIKN. NR. 1-02  
HANNAD SIG. ÞORLEIFSS. KT. 241148-3009  
TEIKNAD G.H.  
YFIRFARIÐ

TÆKNIÞJÓNUSTA SIGURDAR ÞORLEIFSSONAR ehf  
STRANDGÖTU 11 220 HAFNARFIRÐI  
SÍMI 555-4255 FAX 565-2875  
E-mail tsth@simnet.is