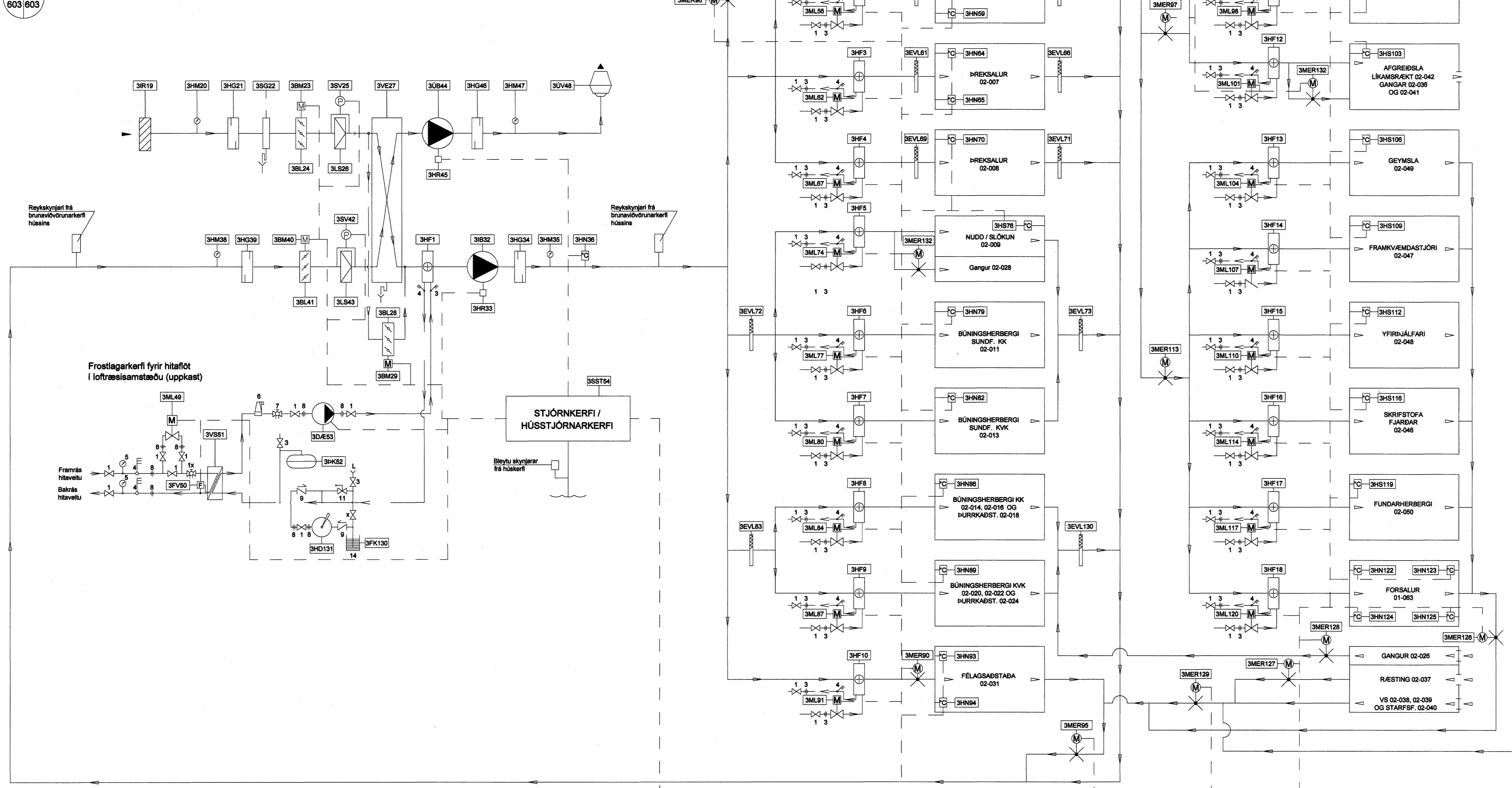


C Loftræsikerfi 3 - 2. hæð og forsalur á 1. hæð - Kerfismynd



Loftræsikerfi 3 - Kerfislýsing : Þjónar rýmum á 2. hæð og forsal á 1. hæð. Loftræsiasamstæðan er staðsett í tæknirými á 3. hæð. Kerfið skal geta afkastað 7,5 m³/sek. Kerfið sér um endurnýjun lofts í rýmum, hitun í nokkrum tilfellum og kælingu á álagstímum. Loftræsiasamstæðan blæs inn 100% útlöfti og er með varmaendurvinnslu þ.e. nýtt varmann úr útsöglöftinu til hitunar innblástursloftsins án þess að blanda loftinu saman. Hiti lofts frá samstæðu er stöðugur (12 - 14°C) og sjá eftirhitafleitur sem staðsettur er í ofan við niðr hengd loft á hæðum og í tækjakerfi á 3. hæð um frekari hitun innblástursloftsins sé þess þörf. Hitastjórnun í einstökum rýmum fer annars vegar fram með herbergishitastílum sem gefa notendum möguleika á að finnstilla hitann (frávik um 2-3°C) og hins vegar eftir boðum frá hitanum þar sem hita er stjórnað með stjórnstöðvum sem húsráðendur hafa aðgengi að. Stjórnstövar sem stjóra hita í almennum staðsetlast á einum stað í viðkomandi húshluta og eru eingöngu aðgengilegar fyrir starfsmenn. Allir mótorklar eftirhitara skulu fara í lokaða stöðu við stöðvun loftræsikerfis.

Útlöft er tekið inn um inntakrist 3R19 sem staðsett er á austurvegg tæknirýmis á 3. hæð. Frá inntakrist fer loftið um inntakslöku 3BL24, loftsú 3LS26 sem sjar það áður en það fer um varmaendurvinnslu 3VE27. Í varmaendurvinnslu 3VE27 sem er krossvarmaekjiptr sem hitar innblástursloftið upp með varma frá bakrásarlofti frá rýmum sé þess þörf. Sé ekki þörf á varmaendurvinnslu fer loftið um blaðlökku 3BL28 (fólstoðumótör) sem hleypr loftinu fram hjá varmaendurvinnslunni. Eftir varmaendurvinnslu fer loftið um hitaföt 3HF1 sem hitar loftið í þann grunnhita sem óskað er eftir frá loftræsiasamstæðu. Eftir hitaföt 3HF1 fer loftið um innblástursblásara 3IB32 sem blæs því um hljóðgildru 3HG34 og þaðan yfir í rýmum. Eftirhitafleitur í einstökum rýmum hita loftið frekar sé þess þörf.

Bakrásarloft sem sogað er frá vistarverum fer fyrst um hljóðgildru 3HG39, blaðlökku 3BL41 og loftsú 3LS43 sem starf loftið. Eftir loftsú fer loftið um varmaendurvinnslu 3VE27 og þaðan um útsögblásara 3UB44 sem blæs því um hljóðgildru 3HG46 og þaðan út um útkastventil 3UV48 sem staðsettur er á þaki hússins. Innblástursblásari 3IB32 og útsögblásari 3UB44 eru báðir með hraðastýringum sem gefa möguleika á því að keyra kerfið á mismunandi afköstum.

Mótörstjórar eldvarnar- og reyklokur skulu fara í lokaða stöðu við stöðvun kerfis. Mótörstjórar eldvarnar og reyklokur skulu vera með vöktun sem gefur til kynna ef bilun verður í þeim. Reykskynjarar frá eldvarnarkerfi hússins koma í aðal innblásturs- og útsögstökk kerfisins. Stjórnstöð loftræsikerfis skal taka á móti boðum frá brunaviðvarnarkerfi hússins. Ef boð koma frá brunaviðvarnarkerfi skal loftræsiasamstæða stöðvast og allar mótörstjórar blaðlokur, eldvarnarlokur og reyklokur fara í lokaða stöðu. Þá skulu kerfi einnig stöðvast við boð frá bleytuskyrnurum frá húskerfi sem staðsettur er í tæknirými á 3. hæð.

Sjá nánari upplýsingar um virkni einstakra stjórnækja í tækjalista.

Sampykkt þann
25 JAN. 2008
Byggingulltrúinn / Hafnarfirði
F.h.Sigurbjartur Halldórsson

ÁRITUN AÐALHÖNNUNAR: *Jóhanna Paulína*

SUNDMÍÐSTÖÐ Á VÖLLUM LOFTRÆSIKERFI LOFTRÆSIKERFI 3 KERFISMYND OG KERFISLÝSING	TEIKNAD SK	TÍF - TÆKNIPJÓNUSTA JÓN K. GUNNARSSON K.T. 111149-2919 BRÖNDUKVÍÐL 5 110 - REYKJAVÍK SÍMI 567 7899 NETFANG TÍF@TÍF.IS
HANNAÐ <i>Jón K. Gunnarsson</i>	KVARDI Enginn	DAGS. Maí 2007
SAMPYKKT <i>Jón K. Gunnarsson</i>	NÚMÉR 168-603	

B					
A					
Nr.	Dags.	Breyting	Unnið af		