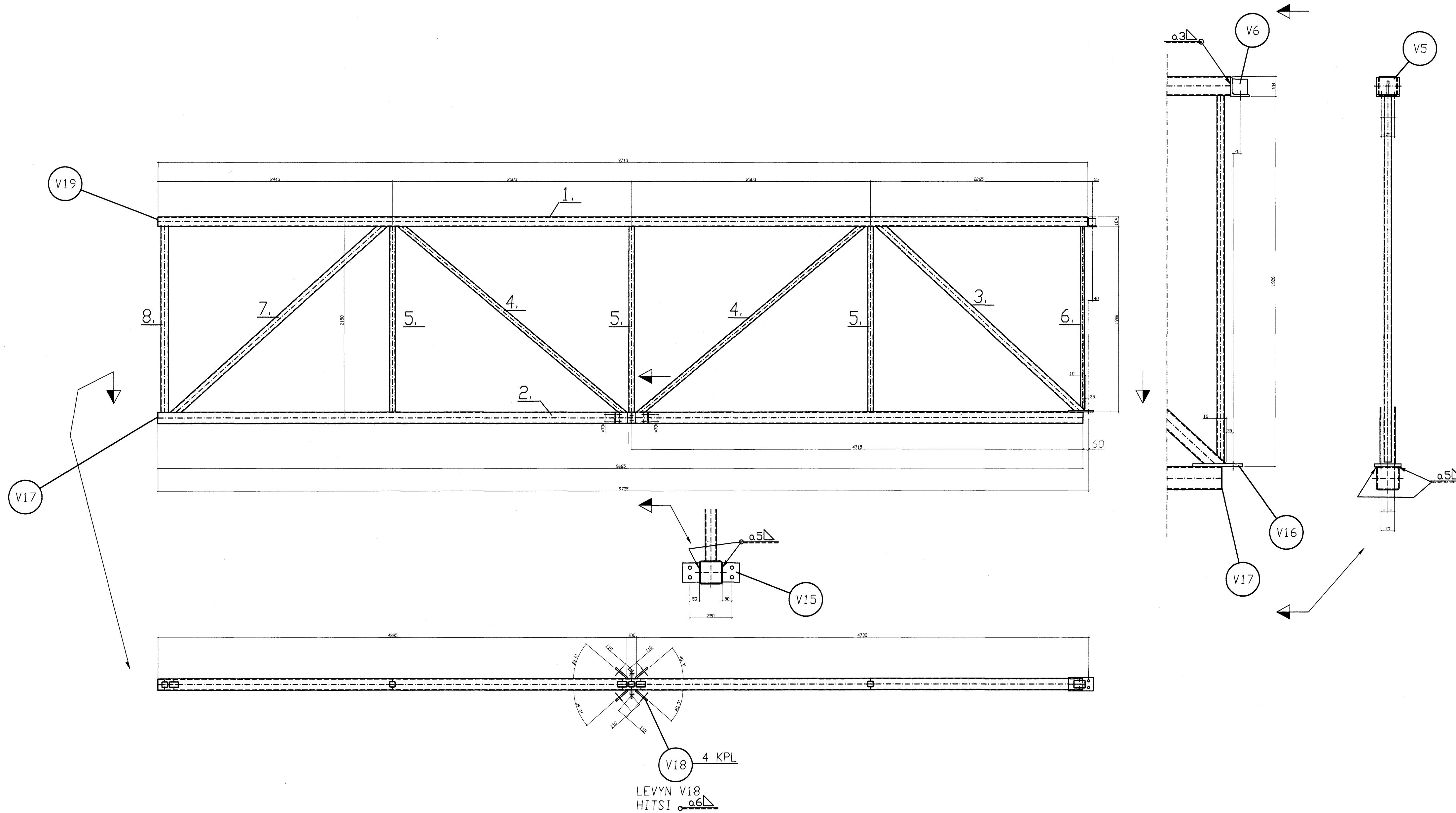


7	80*4.0	27.3 kg	5	60*4.0	13.0 kg	3	80*4.0	26.8 kg	1	100*4.0	113.5 kg
S355J2H 1 KPL			S355J2H 3 KPL			S355J2H 1 KPL			S355J2H 1 KPL		
8	80*4.0	17.3 kg	6	40*3.0	6.3 kg	4	60*4.0	20.7 kg	2	120*5.0	168.3 kg
S355J2H 1 KPL			S355J2H 1 KPL			S355J2H 2 KPL			S355J2H 1 KPL		

No	SISÄLTÖ	KPL	AINES	MUOTO JA MITAT	PAIND	HUOMI
1	PUTKI 100X4	1	S355J2H	L=9710	113.5	
2	PUTKI 120X5	1	S355J2H	L=9665	168.3	
3	PUTKI 80X4	1	S355J2H	L=2912	26.8	
4	PUTKI 60X4	2	S355J2H	L=3079	20.7	
5	PUTKI 60X4	3	S355J2H	L=1930	13.0	
6	PUTKI 40X3	1	S355J2H	L=1906	6.3	
7	PUTKI 80X4	1	S355J2H	L=2975	27.3	
8	PUTKI 80X4	1	S355J2H	L=1930	17.3	

No	SISÄLTÖ	KPL	AINES	MUOTO JA MITAT	PAIND	HUOMI
V5	L100X100X10	1	S355J2G3	L=120	1.8	2Ø18
V6	LEVY T=10	1	S355J2G3	80X80	0.5	
V15	LEVY T=10	2	S355J2G3	90X100	0.7	2Ø18
V16	LEVY T=15	1	S355J2G3	140X260	4.3	2Ø22
V17	LEVY T=3	2	S235J2G3	112X112	0.3	
V18	LEVY T=15	4	S355J2G3	120X160	2.3	2Ø22
V19	LEVY T=3	1	S235J2G3	94X94	0.3	



Samþykkt þann
25 JAN. 2008
Byggingufultrúnn í Hafnarfirði
F.h. Sigurbjartur Halldórsson

Ög.	Nr.	Breytingar	Höfundur	Daga
Verkeikning				

Ásvellir 2- Sundmiðstöð Hafnarfjarðar

Strendingur ehf. Verkfæðisgjafi
Fjarbergsgata 15-15 - 228 Hafnarfjarður
Sími 565 5640, Fax 565 5641

Burðarbol - Þak
Stálgitter - Deili

Höfundur: *[Signature]* Daga: 08.05. 2007 Teknið / Hanaði af: JW/SG
Stjóri: *[Signature]* Sími: 7599
Málsvæði: 1:25 Númer tekið: 288 Ögla: 1

YKS. HINTA	KPL	:	2
-	KOK. PAIND:	467	kg
KOK. MITTA	PROFILIT:	449	kg
-	MAAL. ALA:	14.2	m ²

MERKITEMÄTTÄMÄT HITSIT YLEENSÄ:
3mm PIENA- TAI V-HITSI YMPÄRI

DIAGONAALIEN HITSIT:
a-MITTA= 1.2*AINEENVAHVUUS TAI
ELLEI TOISIN MAINITA

SAUVUJEN VAPAAVALI 20 mm

Muutos	Pvm.	Suunn.	Erttely	Tontti/nro	Viranomaisen ohjeistomenkintöjä varten
K.osa/Kyö		Kortti/tila			
Rakennuslupamenpide				Piirustelija	Juoka. no
Rakennuskohteen nimi ja osoite				Piirustuksen sisältö	Mittakaava
SWIMMING HALL, HAFNARFJORD				KÄTTÖRAKENTEET	1:25
				RISTIKKO	
ICELAND				Suunnittelu, työn numero ja piirustuksen numero	Muutos
KPM-Engineering				Part. MLU	
Kalevankatu 7 C				Tark.	
33100 TAMPERE				Hv.	
FINLAND				Pvm.	4. 4. 07

T111.10 - 110