

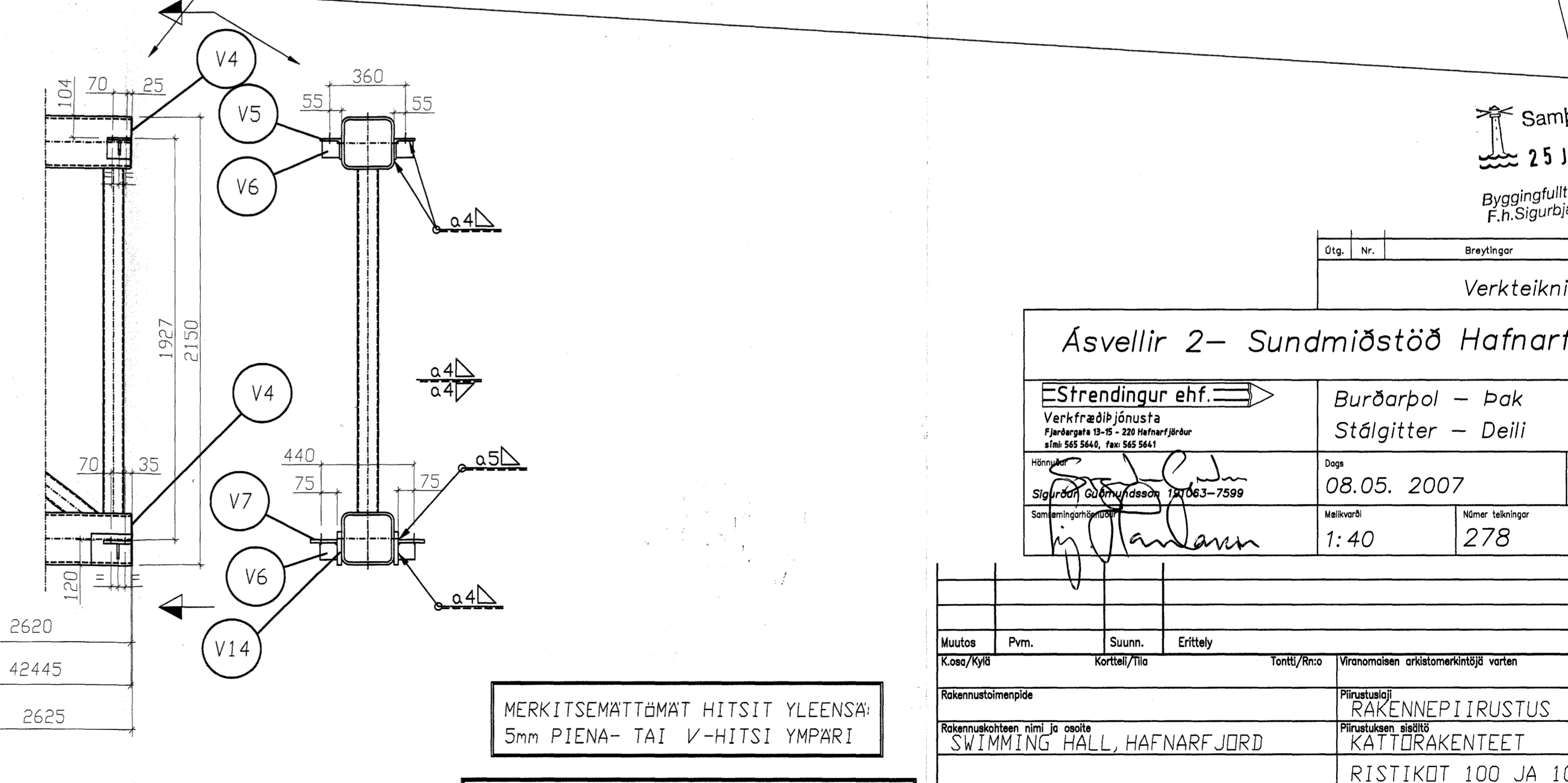
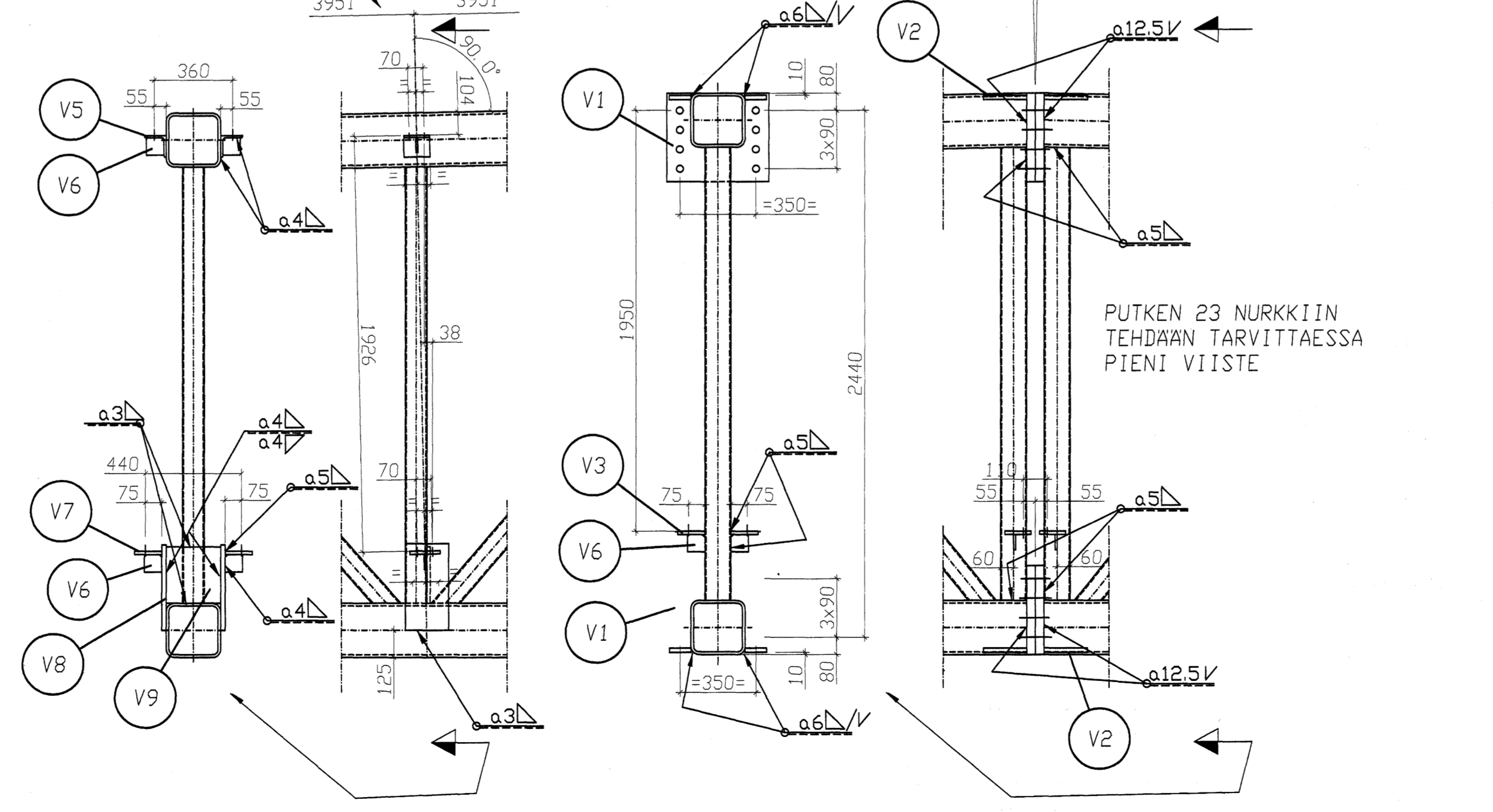
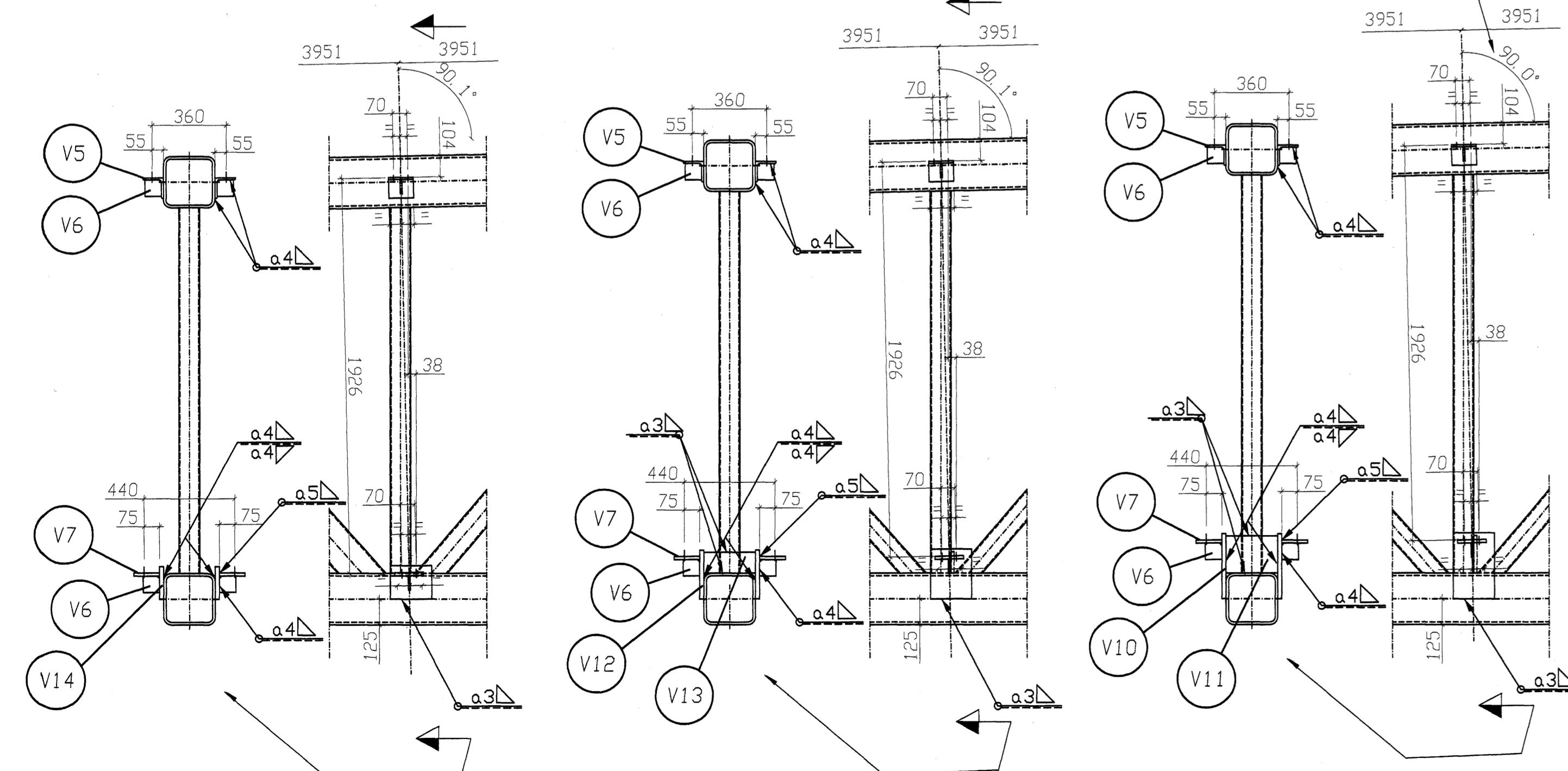
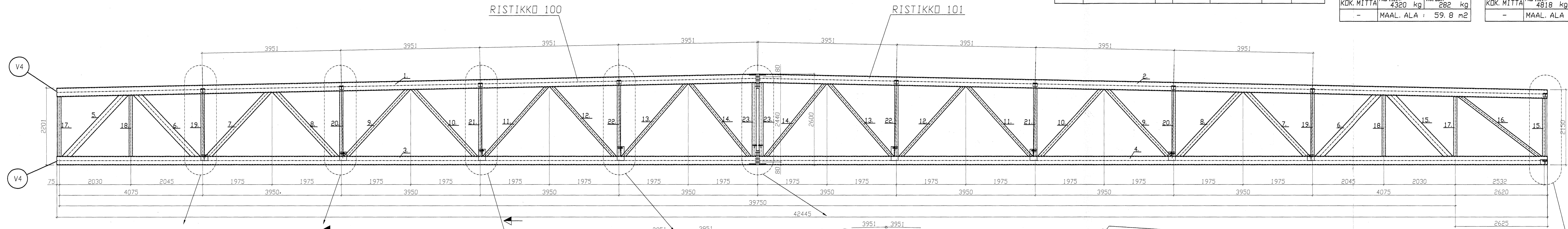
22	100*5.0	26.7 kg	19	100*5.0	25.3 kg	16	100*5.0	41.6 kg	13	100*5.0	39.7 kg	10	120*5.0	46.7 kg	7	150*6.0	69.3 kg	4	250*12.5	1998.2 kg	1	250*12.5	1772.3 kg
23	120*5.0	36.5 kg	20	100*5.0	26.5 kg	17	100*5.0	24.8 kg	14	100*5.0	38.7 kg	11	100*5.0	47.2 kg	8	150*6.0	69.3 kg	5	200*6.0	91.8 kg	2	250*12.5	1998.4 kg
21	100*5.0	27.6 kg	18	100*5.0	24.8 kg	15	100*5.0	23.5 kg	12	100*5.0	38.9 kg	9	120*5.0	46.7 kg	6	120*5.0	46.7 kg	3	250*12.5	1998.2 kg	1	250*12.5	1772.0 kg
20	100*5.0	27.6 kg	18	100*5.0	24.8 kg	15	100*5.0	23.5 kg	12	100*5.0	38.9 kg	9	120*5.0	46.7 kg	6	120*5.0	46.7 kg	3	250*12.5	1998.2 kg	1	250*12.5	1772.0 kg

No	SISÄLTÖ	KPL	AINES	MUOTO JA MITAT	PAIND	HUOMI
1	PUTKI 250X12.5	1	S355J2H	L=19914	1772.3	
2	PUTKI 250X12.5	1	S355J2H	L=22460	1998.3	
3	PUTKI 250X12.5	1	S355J2H	L=19910	1772.0	
4	PUTKI 250X12.5	1	S355J2H	L=22455	1998.3	
5	PUTKI 200X6	2	S355J2H	L=2563	91.8	
6	PUTKI 200X6	2	S355J2H	L=2576	92.2	
7	PUTKI 150X6	2	S355J2H	L=2625	69.3	
8	PUTKI 150X6	2	S355J2H	L=2626	69.3	
9	PUTKI 120X5	2	S355J2H	L=2682	46.7	
10	PUTKI 120X5	2	S355J2H	L=2683	46.7	
11	PUTKI 100X5	2	S355J2H	L=2740	38.9	
12	PUTKI 100X5	2	S355J2H	L=2740	38.9	
13	PUTKI 100X5	2	S355J2H	L=2797	29.7	
14	PUTKI 100X5	2	S355J2H	L=2724	38.7	
15	PUTKI 100X5	1	S355J2H	L=1653	23.5	
16	PUTKI 100X5	1	S355J2H	L=2933	41.6	
17	PUTKI 100X5	2	S355J2H	L=1703	24.2	
18	PUTKI 100X5	2	S355J2H	L=1744	24.8	
19	PUTKI 100X5	2	S355J2H	L=1785	25.3	
20	PUTKI 100X5	2	S355J2H	L=1864	26.5	
21	PUTKI 100X5	2	S355J2H	L=1943	27.6	
22	PUTKI 100X5	2	S355J2H	L=2022	28.7	
23	PUTKI 120X5	2	S355J2H	L=2099	36.5	

No	SISÄLTÖ	KPL	AINES	MUOTO JA MITAT	PAIND	HUOMI
V1	LEVY T=40	4	S355J2G3	410X470	60.5	Ø32
V2	LEVY T=20	8	S355J2G3	100X200	3.1	
V3	LEVY T=15	4	S355J2G3	125X125	1.8	Ø22
V4	LEVY T=5	4	S235J2G3	230X230	2.1	
V5	L100X100X10	18	S355J2G3	L=120	1.8	2Ø18
V6	LEVY T=10	40	S355J2G3	80X80	0.5	
V7	LEVY T=15	18	S355J2G3	125X140	2.1	2Ø22
V8	LEVY T=20	4	S355J2G3	200X400	12.6	
V9	LEVY T=15	2	S355J2G3	250X250	7.4	
V10	LEVY T=20	4	S355J2G3	200X320	10.0	
V11	LEVY T=15	2	S355J2G3	250X180	5.3	
V12	LEVY T=20	4	S355J2G3	200X240	7.5	
V13	LEVY T=15	2	S355J2G3	250X100	2.9	
V14	LEVY T=20	8	S355J2G3	200X160	5.0	

RISTIKKO 100		
YKS. HINTA	KPL	6
-	KOK. PAIND	4602 kg
KOK. MITTA	PROFILIITTI	4320 kg
-	VAR. OSAT	282 kg
-	MAAL. ALA	59.8 m <sup>2</sup>

RISTIKKO 101		
YKS. HINTA	KPL	4
-	KOK. PAIND	5120 kg
KOK. MITTA	PROFILIITTI	4818 kg
-	VAR. OSAT	302 kg
-	MAAL. ALA	67.2 m <sup>2</sup>



RISTIKOSSA 102 VASTAAVAT LIITOKSET

ESIKOROTUS 60 mm

SAUVOJEN VAPAVALI 20 mm

MERKITSEMÄTTÄMÄT HITSIT YLEENSÄ:  
5mm PIENA- TAI V-HITSI YMPÄRI

DIAGONAALIEN HITSIT:  
a-MITTA= 1.2\*AINEENVAHVUUS TAI  
ELLEI TOISIN MAINITA

Samþykkt bann  
25 JAN. 2008  
Byggingulltrúinn / Hafnarfjörð  
F.h. Sigurbjartur Halldórsson

Stg. Nr.	Bræstingur	Höfundur	Daga
Verkefning			
<b>Ásvellir 2- Sundmiðstöð Hafnarfjarðar</b>			
EStrendingur ehf. Verkefnaþjónusta Fjarvegur 30-31, 220 Hafnarfjörður Sími 4401 111, netfang: es@estrendingur.is		Burðarþorp - þak Stöðgitter - Dellir	
Höfundur Sigurbjartur Halldórsson Sími 4401 111, netfang: sh@sigurbjartur.is	Daga 08.05. 2007	Talað / Hóstað af JW/SG	
Skala 1:40	Bláa lína 278	Dagbl.	
Muutos	Pvm.	Suunn.	Ertily
Koost/Kyö		Kortill/Vic	Fonti/Kico
Rakennusmerkkie			
Rakennusmerkkie Rakennusmerkkie SWIMMING HALL, HAFNARFJÖRD		Rakennusmerkkie Rakennusmerkkie RISTIKKO 100 JA 101	
ICELAND		Suunnittelek, tyn numero ja piirustuksen numero	
KPM-Engineering Kärsämäki 7 C 00500 HÄMEENLÄ FINLAND		Pirtt. MLU Ikon. Tyy. 4. 4. 07	
		T111.10 - 100+101	