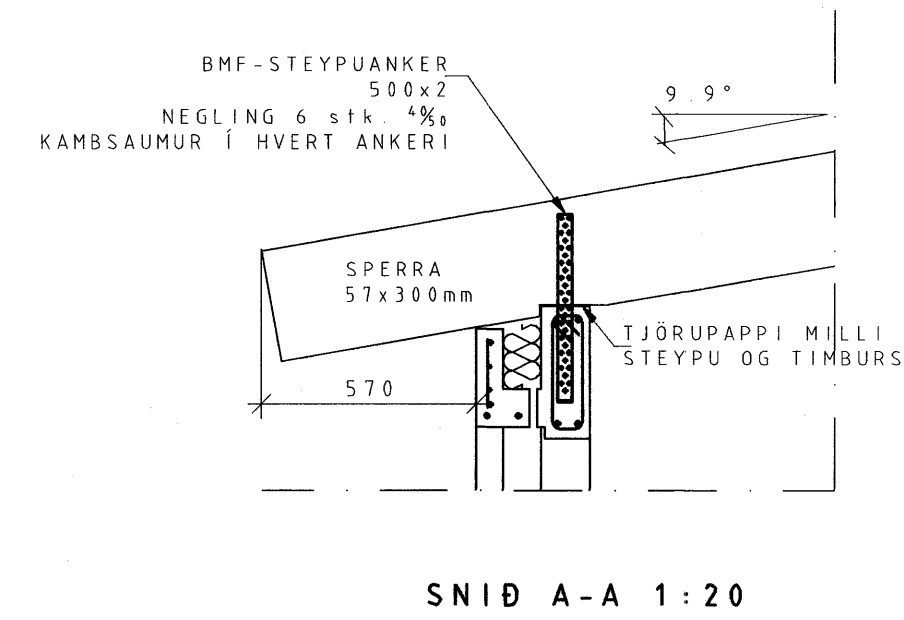
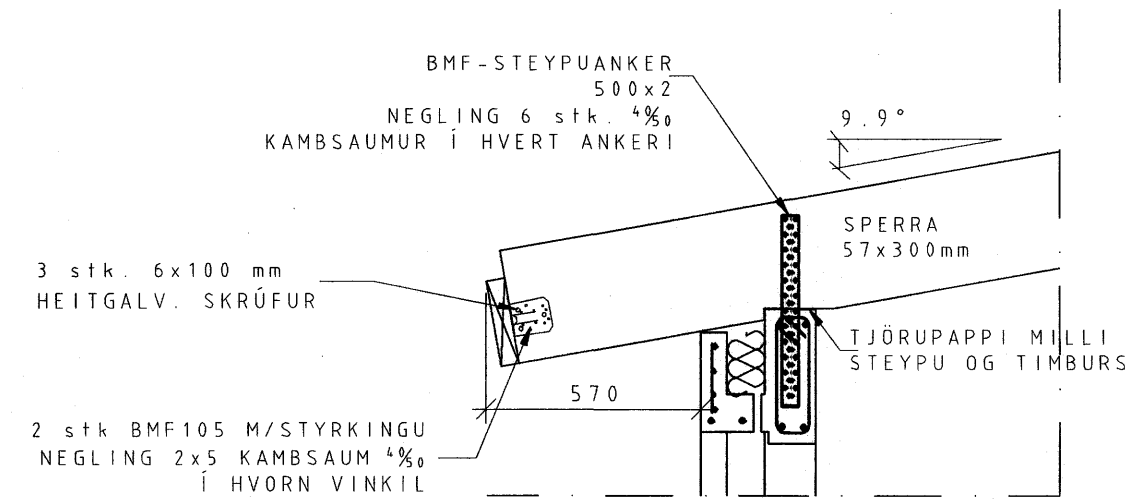


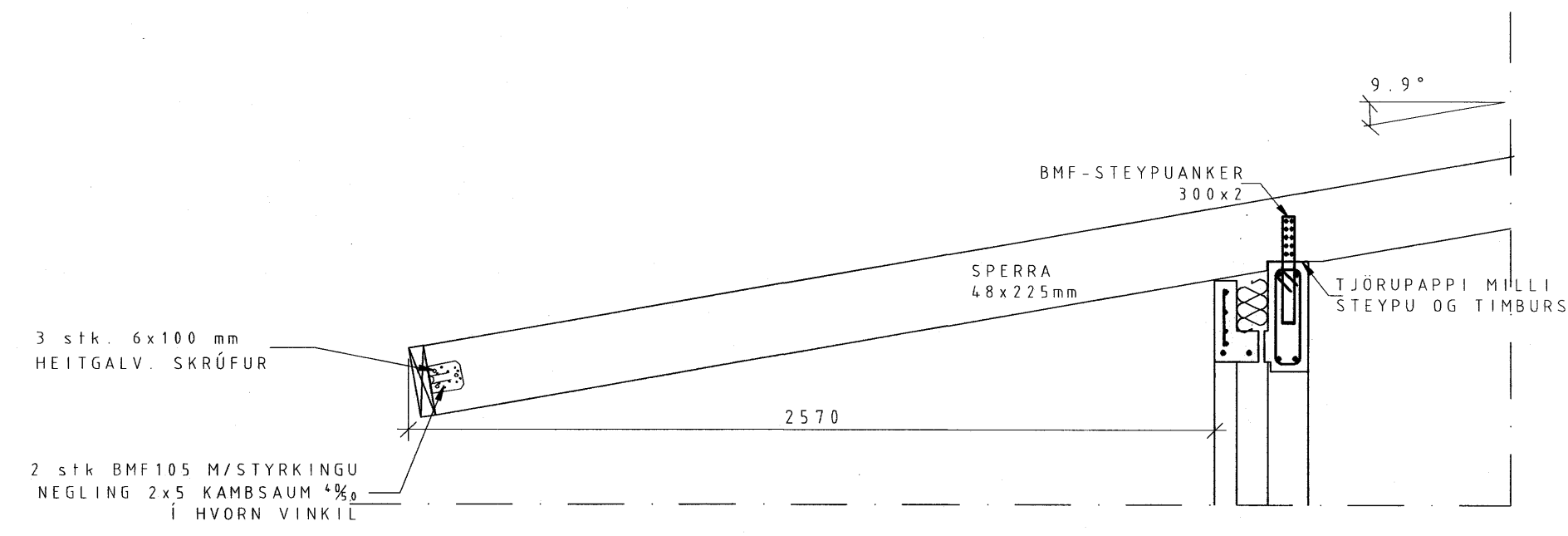
GRUNNMYND HÚS 1:50



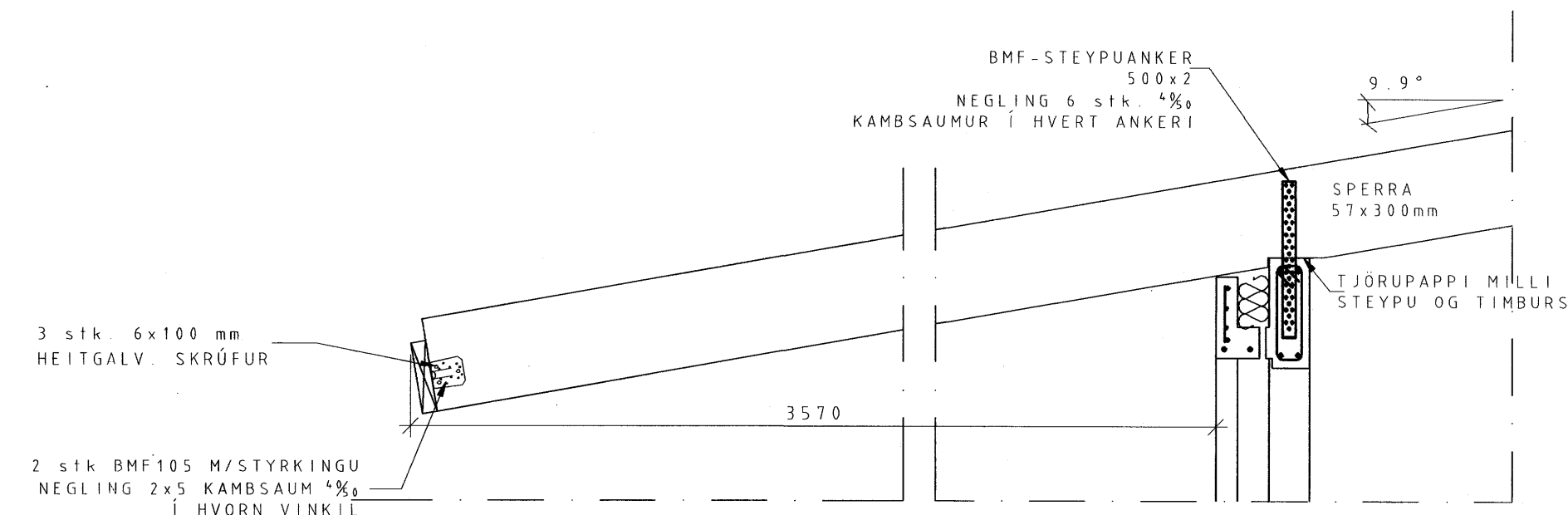
SNID A-A 1:20



SNID B-B 1:20



SNID C-C 1:20



SNID D-D 1:20

Byggingarfylltrúi:			
Pungi:	7,67		tonn
Flatarmál:	20,53 /	0 /	23,97 m ²
Rúmmál:	3,08 +	0 =	3,08 m ³
Fjöldi:	1		stk.
Flokkur:	Innveggur		-
Steypa burðar:	C25		MPa
Steypa kápa:	C30		MPa
Slakbending:			MPa
Spennistál:	fo,1,k/fpk =		MPa
Smíðastál:			MPa
Ytri brún (VK):	35		mm
Innri brún (BE):	30		mm
Neðri brún:	30		mm
Efri brún:	30		mm

Beygjureglur járn:	Lágmarks D / Minimum D:	Loftkerfi
	Ø ≤ 16mm min D = 4 Ø	Mynstursteypa
	Ø > 16mm min D = 7 Ø	Láthrausl
	Vinklar, krókar og slóður:	Gleifab
	90° ≤ α < 150°	Pússað
	α > 150°	Völpússað
	Skertykkur:	Kústað
		HM Hvítur marmar
		A Arnað
		B Stálmót

Nr.	Vörunúmer	Vöruheiti	Magn
Íhlutalisti			

Byggingulltrúinn / Hafnarfirði
 F.h. Stigurbjartur Halldórsson

HÖNNUNARSVIÐ

Verkaupi:	Hallgrímur Hallgrímsson Móabardi 26b 221-Hafnarfirði	Einingarnúmer:	
Verknr.:	V-7078	Mkv.:	1:50, 1:20
Verkefni:	Einbýlishús Hnoðravelir 24 Hafnarfirði Spennuplan, deli og snið	Hæð:	
Samræmingarhönnuður:		Hannað:	VJ
Undirskrift hönnuðar:	025614759	Teiknað:	SG
		Yfirfarið:	VJ
		Útg. dags.:	10.12.2007
		Teikn.nr.:	V7078/9

Breyting: Dags: Breytt af: Hverju breytt:

LOFT ORKA
 Borgarnes ehf.
 Engjás 1 310 Borgarnes
 Sími: 433 9001 Fax: 433 9013
 www.loftorka.is