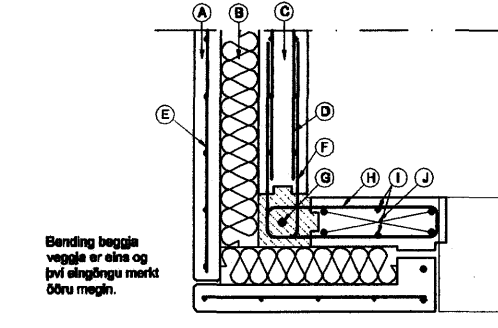
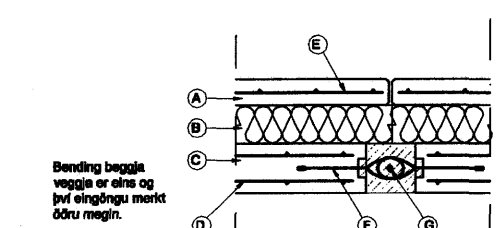


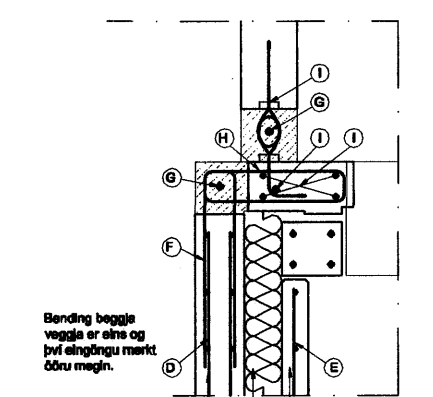
GRUNNMYND HÚS 1:50



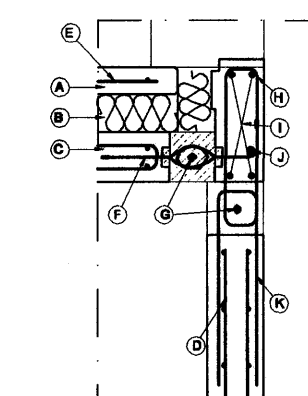
DEILI 1 1:20



DEILI 2 1:20



DEILI 3 1:20



DEILI 4 1:20

- A1 Stæpt ræturkúpa 10mm
- B1 Stæptur 10mm
- C1 Stæptur burðarreggur 10mm
- D1 Stæptur burðarreggur 10mm
- E1 Stæptur burðarreggur 10mm
- F1 Stæptur burðarreggur 10mm
- G1 Stæptur burðarreggur 10mm
- H1 Stæptur burðarreggur 10mm
- I1 Stæptur burðarreggur 10mm
- J1 Stæptur burðarreggur 10mm

- A1 Stæpt ræturkúpa 10mm
- B1 Stæptur 10mm
- C1 Stæptur burðarreggur 10mm
- D1 Stæptur burðarreggur 10mm
- E1 Stæptur burðarreggur 10mm
- F1 Stæptur burðarreggur 10mm
- G1 Stæptur burðarreggur 10mm
- H1 Stæptur burðarreggur 10mm
- I1 Stæptur burðarreggur 10mm
- J1 Stæptur burðarreggur 10mm

- A1 Stæpt ræturkúpa 10mm
- B1 Stæptur 10mm
- C1 Stæptur burðarreggur 10mm
- D1 Stæptur burðarreggur 10mm
- E1 Stæptur burðarreggur 10mm
- F1 Stæptur burðarreggur 10mm
- G1 Stæptur burðarreggur 10mm
- H1 Stæptur burðarreggur 10mm
- I1 Stæptur burðarreggur 10mm
- J1 Stæptur burðarreggur 10mm

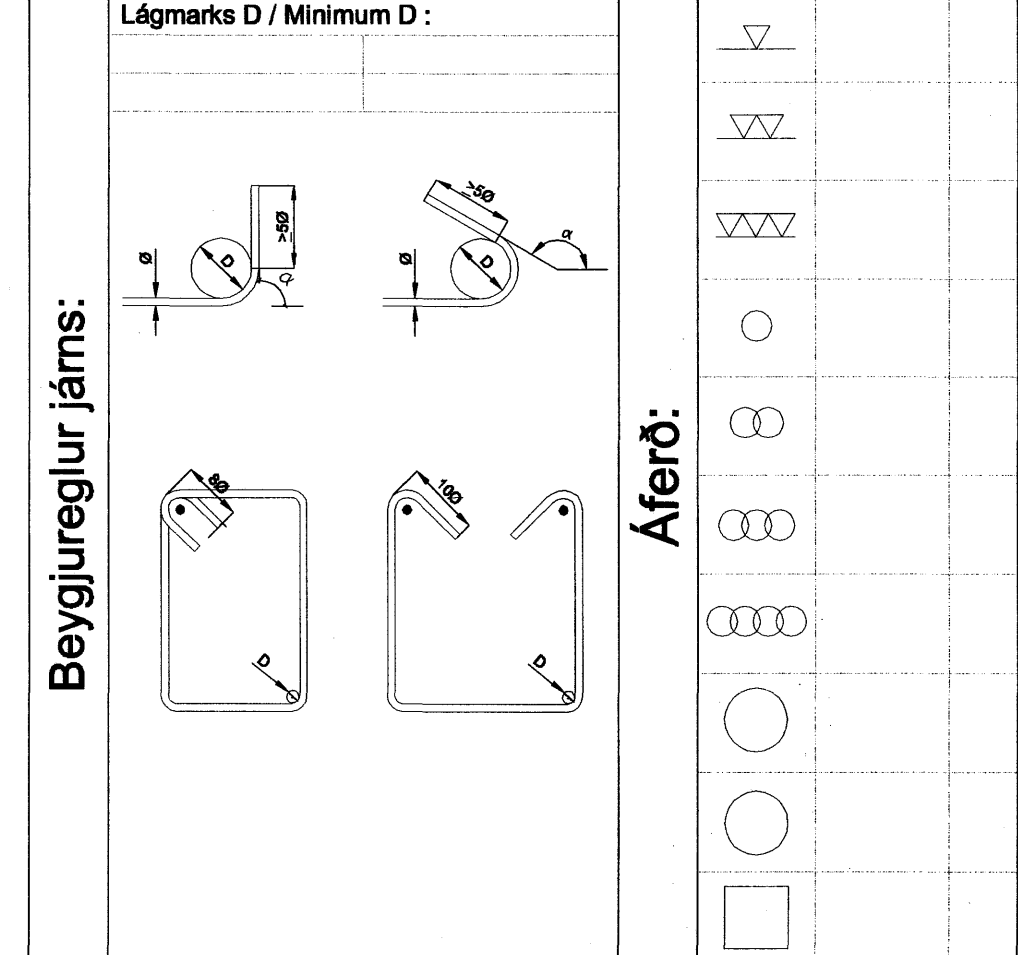
- A1 Stæpt ræturkúpa 10mm
- B1 Stæptur 10mm
- C1 Stæptur burðarreggur 10mm
- D1 Stæptur burðarreggur 10mm
- E1 Stæptur burðarreggur 10mm
- F1 Stæptur burðarreggur 10mm
- G1 Stæptur burðarreggur 10mm
- H1 Stæptur burðarreggur 10mm
- I1 Stæptur burðarreggur 10mm
- J1 Stæptur burðarreggur 10mm

Byggingarfulltrúi:	
--------------------	--

Rúmgildi:				
Pungi:				tonn
Flatarmál:				m ²
Rúmmál:				m ³
Fjöldi:				stk.
Flokkur:				-

Efnisgæði:	Steypa burðar:	C25	MPa
	Steypa kápa:	C30	MPa
	Slakbending:		MPa
	Spennistál:	fo, 1,k/fpk =	MPa
	Smiðastál:		MPa

Steypuhúla:	Ytri brún (VK):	35	mm
	Innri brún (BE):	30	mm
	Neðri brún:	30	mm
	Efri brún:	30	mm



Nr.	Vörunúmer	Vöruheiti	Magn

Samþykkt þann
15 JAN. 2008
 Byggingfulltrúinn í Hafnarfirði
 F.h. Sigurbjartur Halldórsson

Sigurbjartur Halldórsson

HÖNNUNARSVIÐ

Verkaup:	Hallgrímur Hallgrímsson Móabergí 26b 221-Hafnarfirði	Einingarnúmer:	
		Verknr.:	V-7078
		Mkv.:	1:50

Verkefni:	Einbýlishús Hnoðravelir 24 Hafnarfirði Grunnmynd einingar	Hæð:	
Samræmingarhönnuður:		Hannað:	VI
		Teiknað:	SG
		Yfirfarir:	VI
Undirskrift hönnuðar:	<i>Sigurbjartur Halldórsson</i>	Útg. dags.:	06.12.2007
		Teikn.nr.:	V7078-B04

Breyting:	Dags:	Breytt af:	Hverju breytt:

LOFT ORKA
 Borgarnesi ehf.
 Englaás 1 310 Borgarnes
 Sími: 433 9001 Fax: 433 9013
 www.loftorka.is