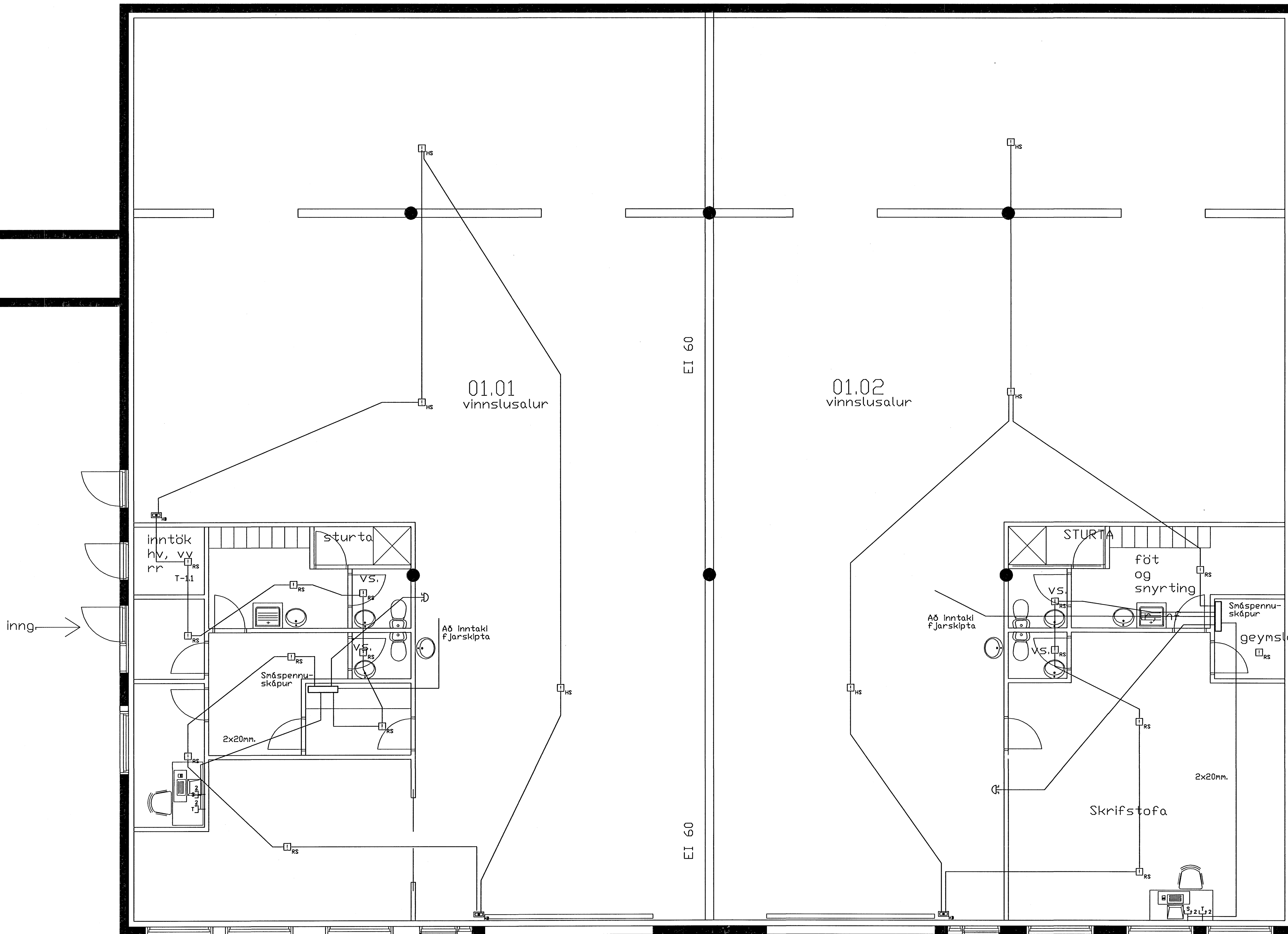




SKÝRINGAR:
 LAGNIR Í LÉTTA VEGGI OG
 NIÐURTEKIN LOFT ERU HULÐAR
 PÍPULAGNIR PÍPUR 16mm. OG
 VÍR 3X1,5q.
 STÖFNLAGNIR OG LAGNIR Í SAL
 ERU STRENGJALAGNIR Í STRENGJA-
 STIGUM STRENGUR EKK OG/EDA
 POWERFLEX 0,6/1KV.
 MÁLSTRÁUMUR BUNADAR SÉ Í
 SAMRÉMI VIÐ YFIRLAGSVÖRN
 TAFLA T-1.1 SÉ GÖLFSKÁPUR IP64
 1900x1600x300 H-B-D

SKÝRINGAR ÞESSAR GILDA NEMA
 ANNARS SÉ GETIÐ



STEYPTUR
 STÖDVEGGUR

Magnús

VERKEFNI		HVALEYRARBRAUT 33 HAFNARFIRÐI		VERKHLUTI		GRUNNMYND 1.HÆÐ SMÁSPENNA		MKV.	
H		03/07		Andrés M.		ANDRÉS MAGNÚSSON KT., 311038-3469		SAMP.	
T		03/07		Andrés M.		SÍMI: 555-2253 / 898-2253		4 af 13	
DTG.	BREYTING	DAGS.	NAFN	DAGS.	NAFN	KRÓKAMÝRI 7B, 210 GARDABÉ		VERKNR 181_04	