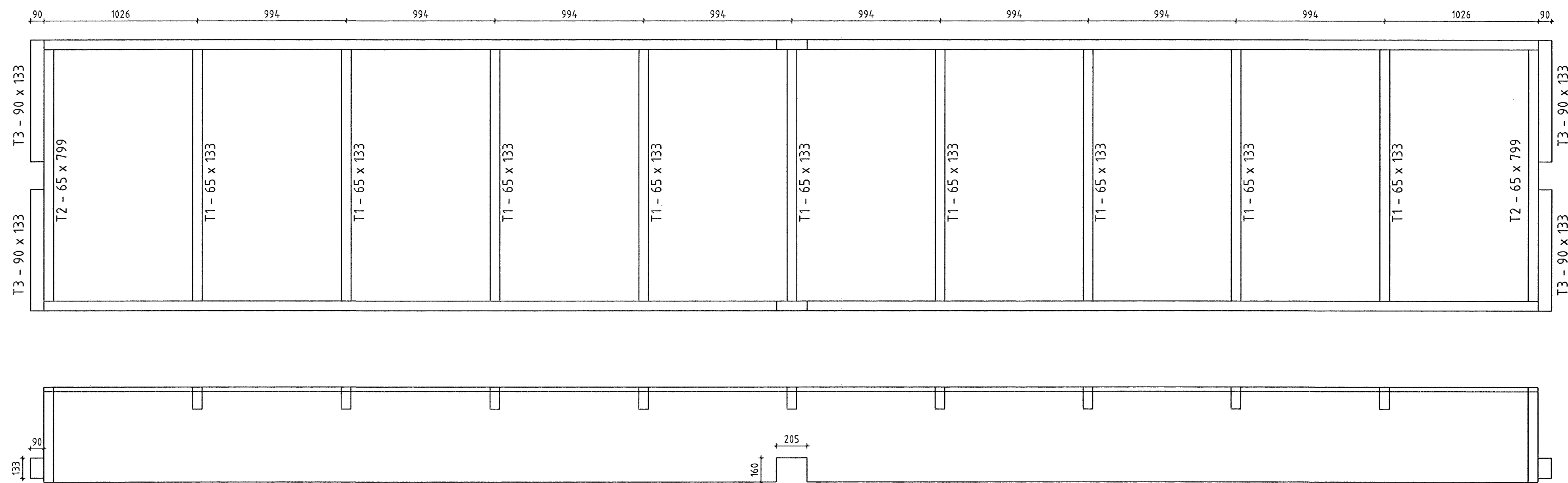
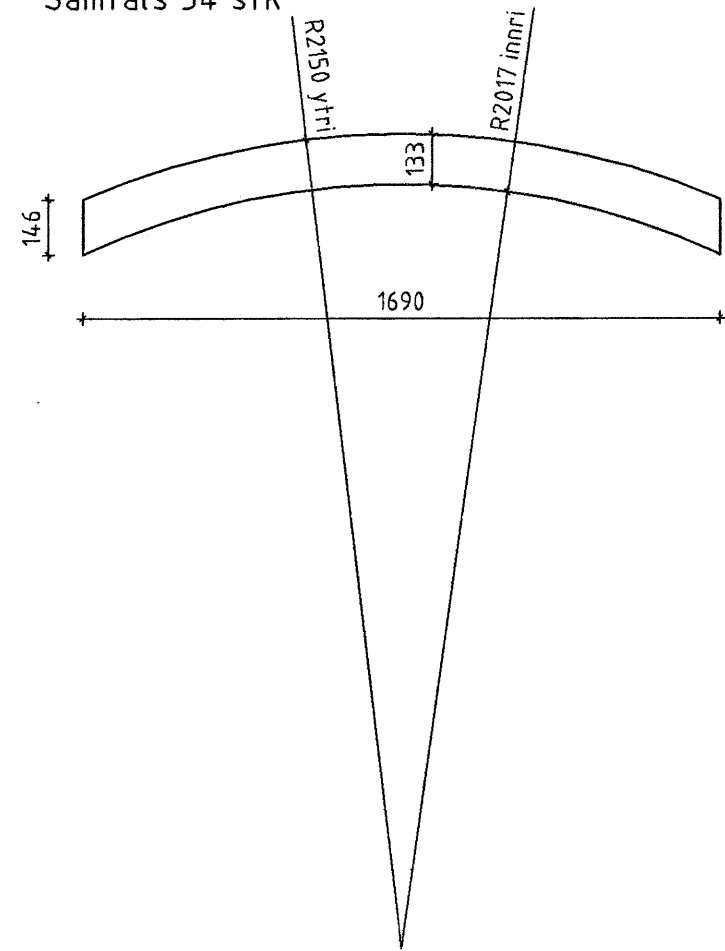


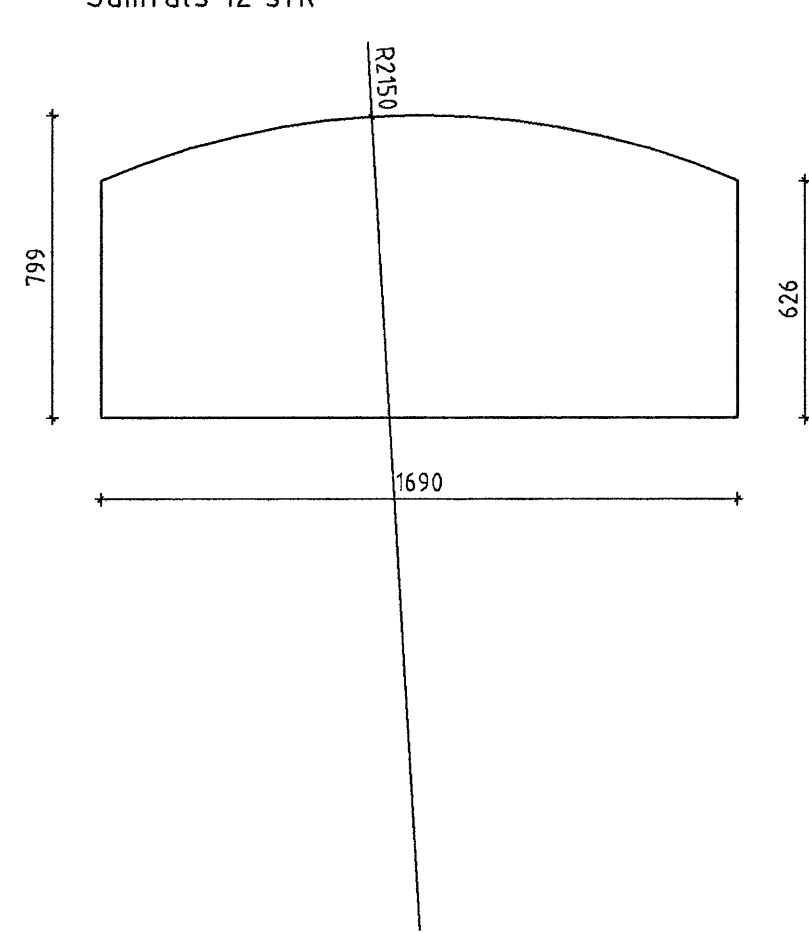
PG1 Mkv.: 1:20  
Samtals 6 stk



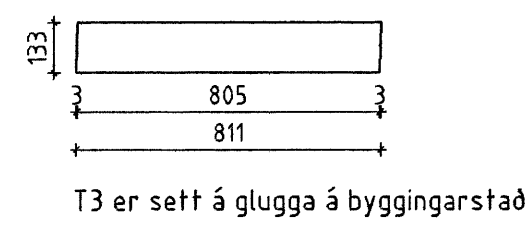
T1 - 65x133 Mkv 1:20  
Samtals 54 stk



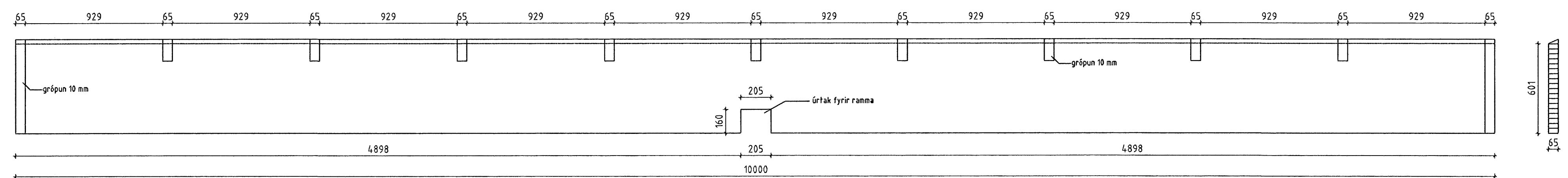
T2 - 65x799 Mkv 1:20  
Samtals 12 stk



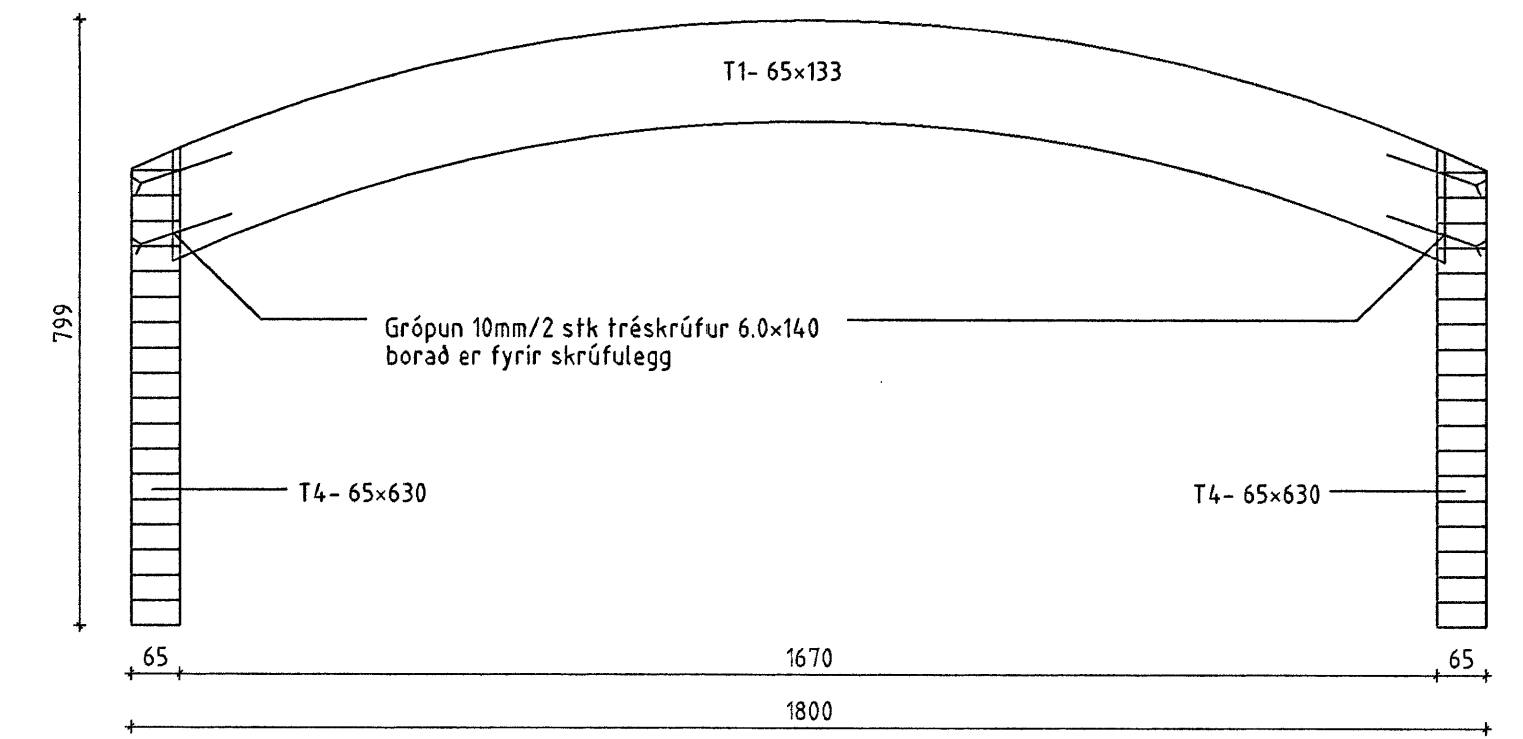
T3 - 90x133 Mkv 1:20  
Samtals 24 stk



T4 - 65x630 Mkv 1:20  
Samtals 12 stk



Pakqluggi - Þversnið Mkv.: 1:10



Samþykkt þann  
16 OKT. 2007  
Byggingufulltrúinn í Hafnarfirði  
F.h. Sigurbjartur Halldórsson

ÖLL AFNOT OG AFRITUN TEIKNINGAR AÐ HLUTA EDA Í HEILD ER HÁÐ SKRIFLEGU LEYFI LÍMTRÉVIRNETS EHF.

Númer	Dags.	Skýring breytingar	Br. af
		Tæknideild Gylfartöl 9, 112 Reykjavík Sími: 530 6000 Fax: 530 6019	MKV. 1:20, 1:10 DAGS. 2007.09.18 VERNNR. 2006110006 ÖTGÁFA NR. 1
HEITI VERKS: Selhella 13		NAFN HÖNNUÐAR Bjarni Ingibergsson Byggingateknifræðingur 030861-2729	NR. TEIKNINGAR 304
HEITI TEIKNINGAR Pakqluggi Framleiðsluteiðning		ÁRITUN HÖNNUÐAR 	DAGS. ÁRITUNAR 16.10.07 DAGS. ÁRITUNAR 19.10.07