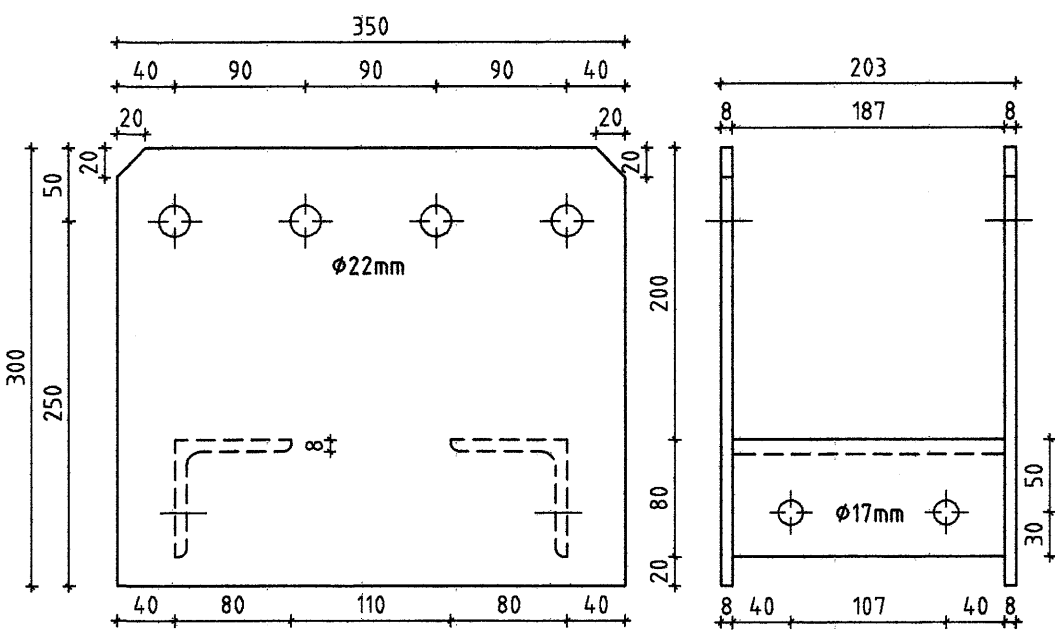
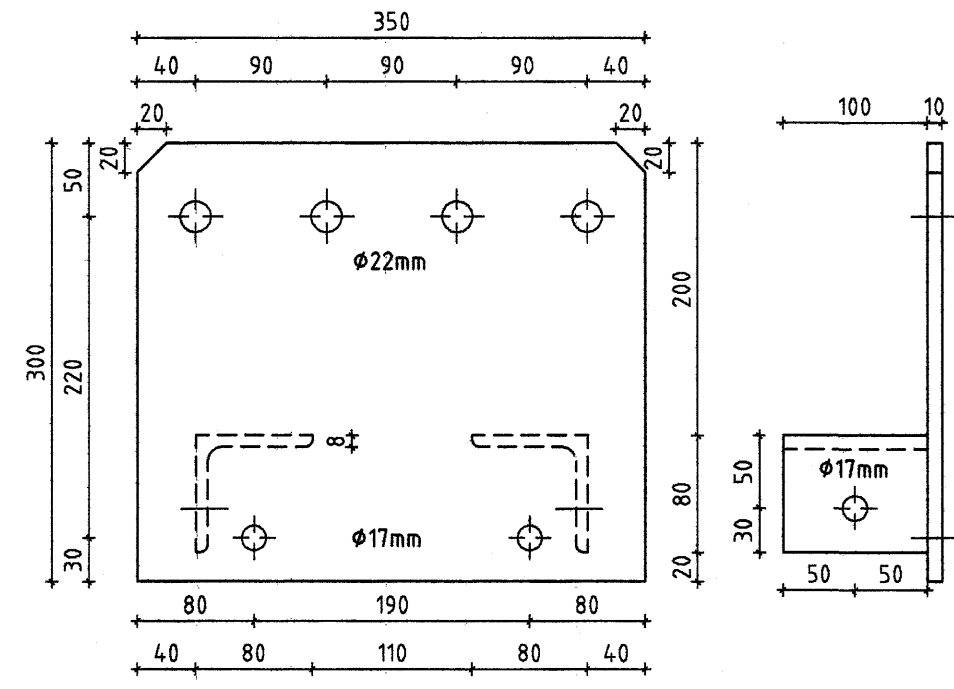


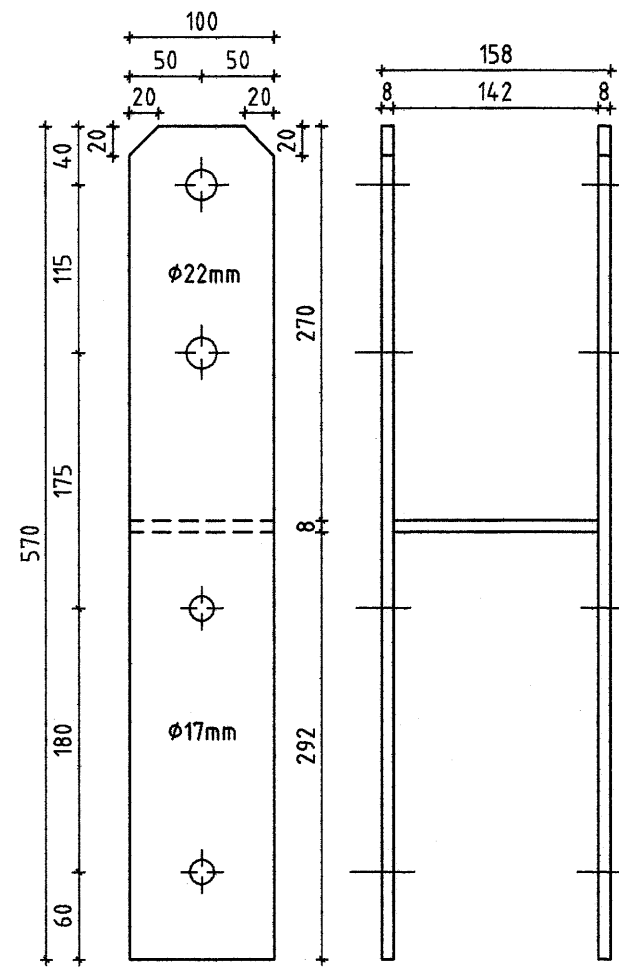
Stálfesting SF1 Mkv. 1:5  
Samtals 18 stk



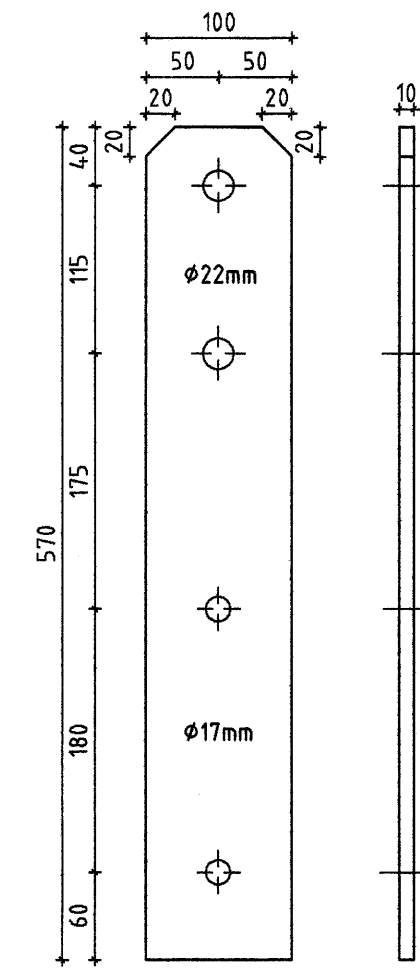
Stálfesting SF2 Mkv. 1:5  
Samtals 6 stk



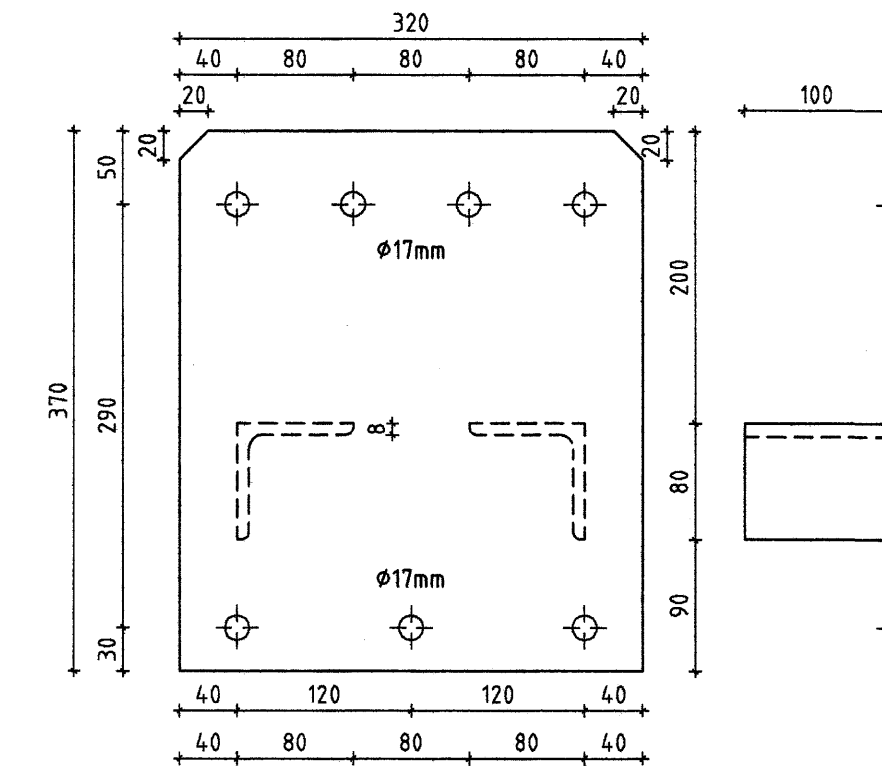
Stálfesting SF3 Mkv. 1:5  
Samtals 44 stk



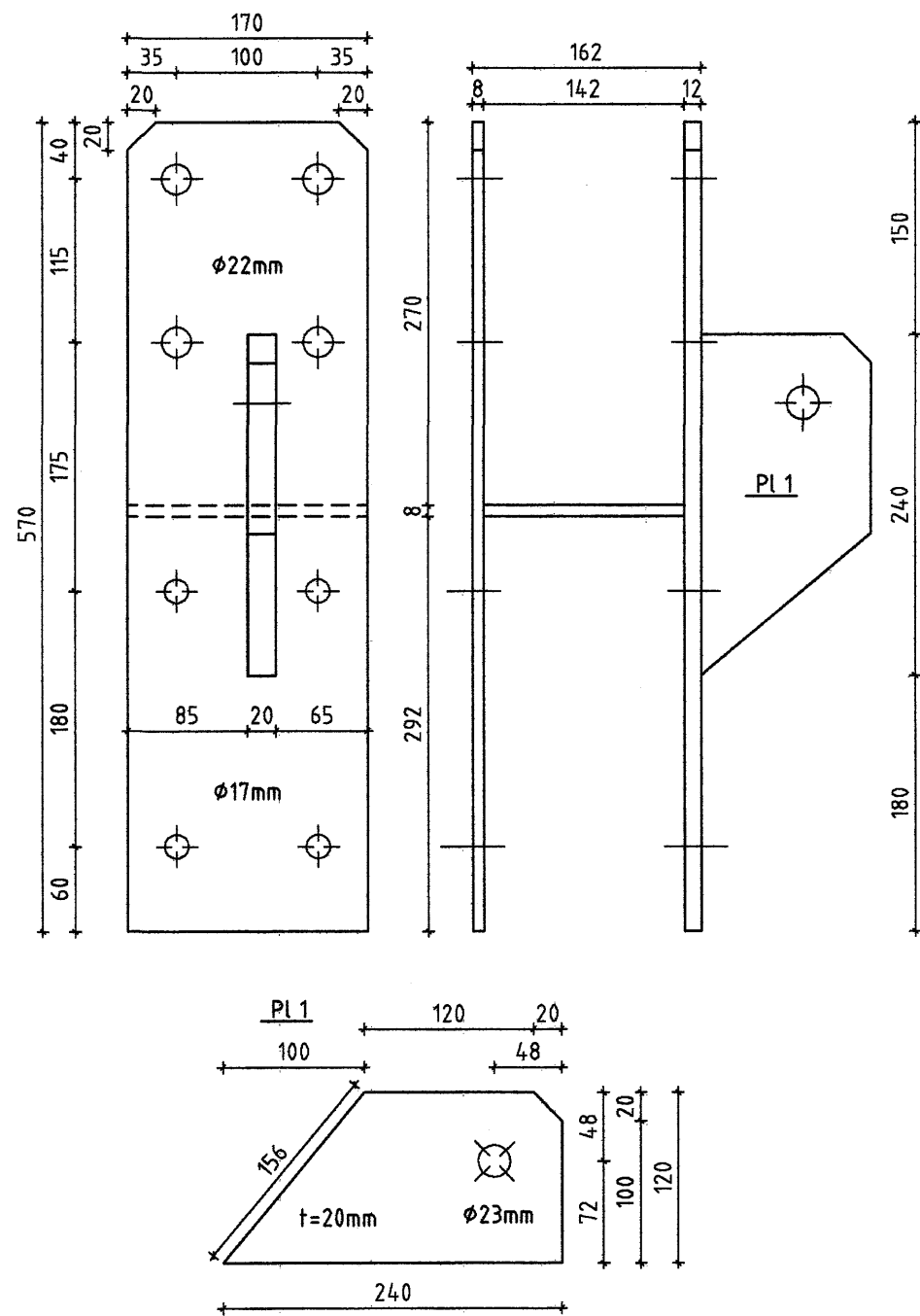
Stálfesting SF4 Mkv. 1:5  
Samtals 12 stk



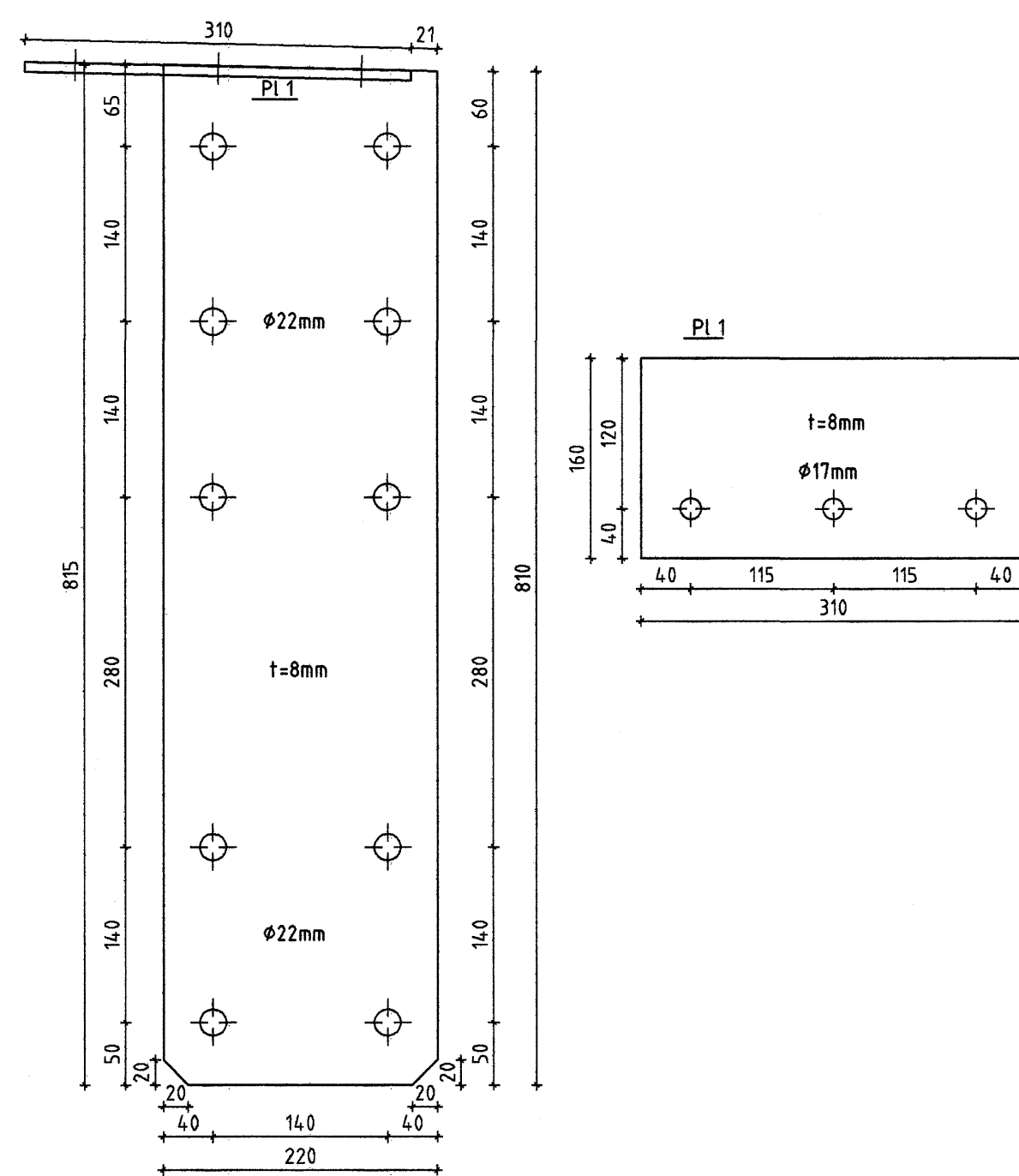
Stálfesting SF5 Mkv. 1:5  
Samtals 4 stk



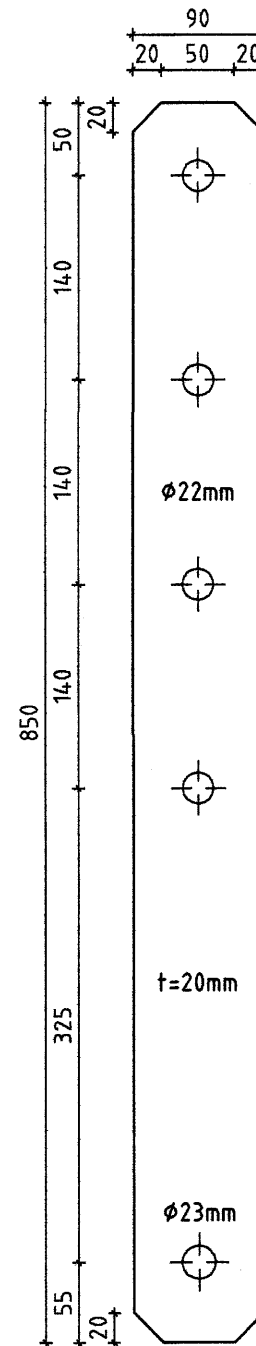
Stálfesting SF6 Mkv. 1:5  
Samtals 2 stk + 2 stk spegluð



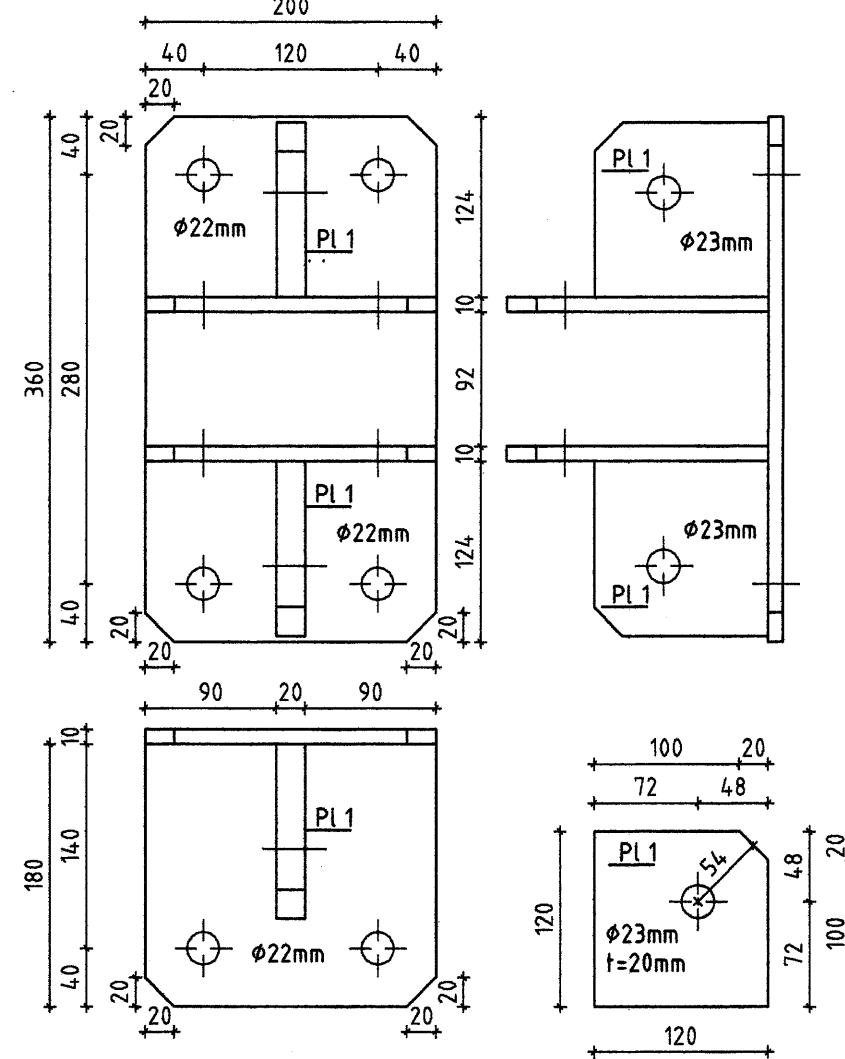
Stálfesting SF7 Mkv. 1:5  
Samtals 24 stk + 24 stk spegluð



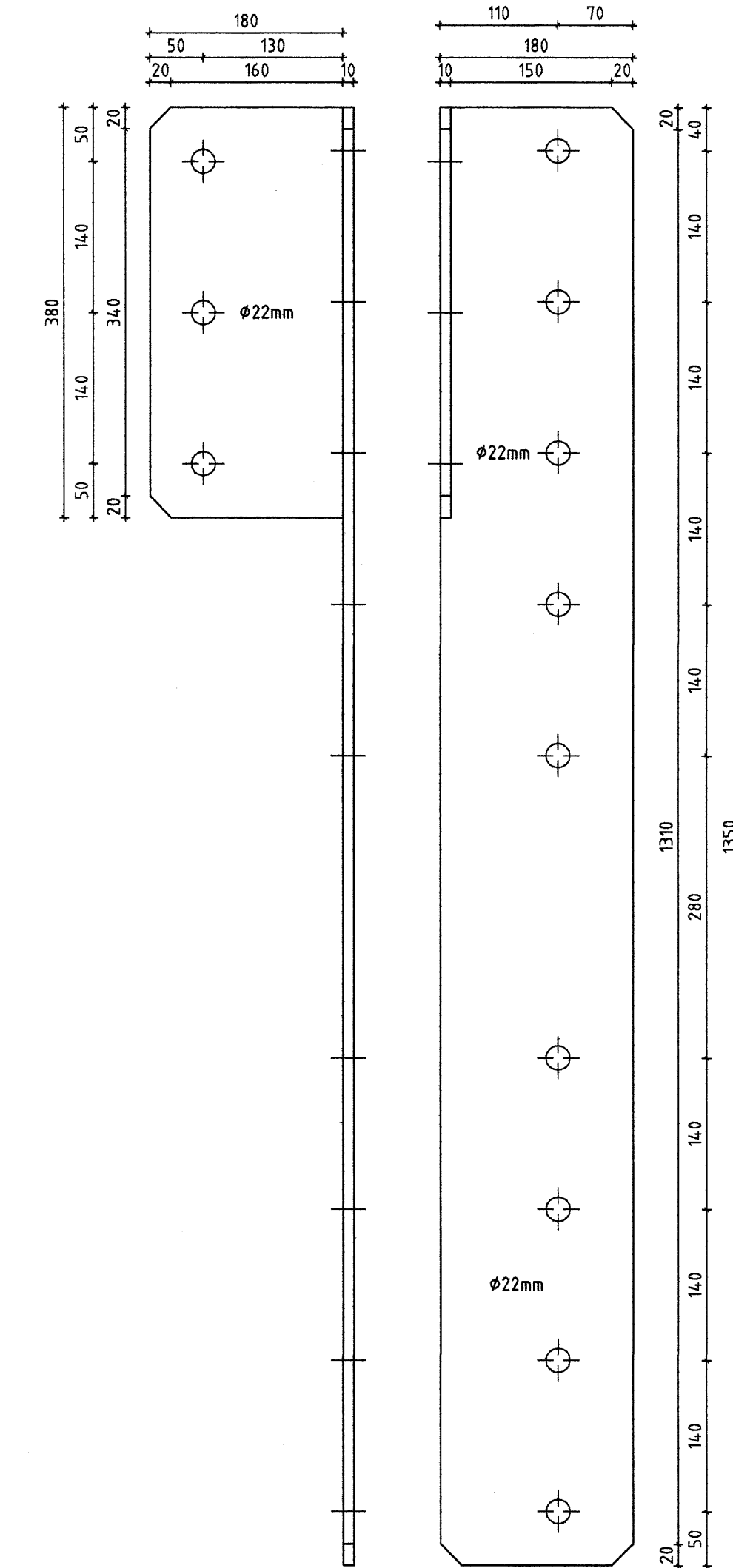
Stálfesting SF8 Mkv. 1:5  
Samtals 4 stk



Stálfesting SF9 Mkv. 1:5  
Samtals 4 stk



Stálfesting SF10 Mkv. 1:5  
Samtals 2 stk + 2 stk spegluð



Samþykkt þann  
16 OKT. 2007  
Byggingulfrúnn í Hafnarfirði  
F.h. Sigurbjartur Halldórsson

SKÝRINGAR  
Öll mál eru í mm  
Stálgeði smíðastáls er St. 37.2  
Leyfileg holvik í smíði plötna og  
staðsetningu boltagata er +/- 1 mm  
Suður skulu heilsjóðast með a= 5 mm  
nema annað sé tekið fram  
Allt stál skal galvanhúðað að smíði  
lokinni

ÖLL AÐNOT OG AFRITUN TEIKNINGAR AÐ HLUTA EÐA Í HEILD ER HÁÐ SKRIFLEGU LEYFI LÍMTRÉVIRNETS EHF.

Númer	Dags.	Skýring breytingar	Br. af
		Tæknidællid Gylfaflöt 9, 112 Reykjavík t: 700269-2729 Sími: 530 6000 Fax: 530 6019	MKV. 1:5 DAGS. 31/8/2007 VERKNR. 2006110006 ÚTGÁFA NR. 1
HEITI VERKS: Selhella 13		NAFN HÖNNUNAR Bjarni Ingbergsson Byggingatæknifræðingur 030861-2729	NR. TEIKNINGAR 201
HEITI TEIKNINGAR Stálfestingar Framleiðsluteiðningar		ÁRITUN HÖNNUNAR  ÁRITUN SAMRÆPHÖNNUNAR 	DAGS. ÁRITUNAR  DAGS. ÁRITUNAR 