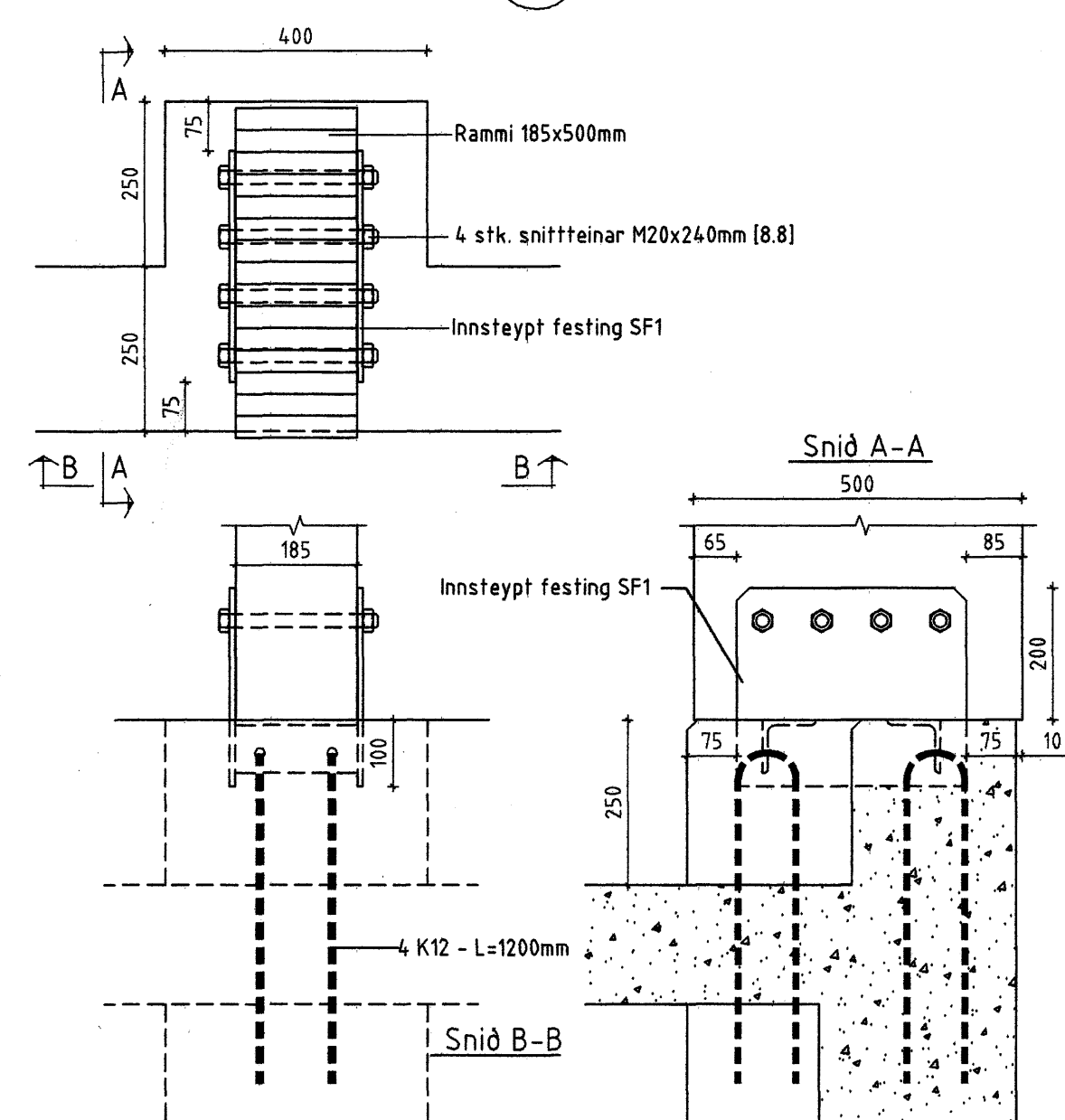
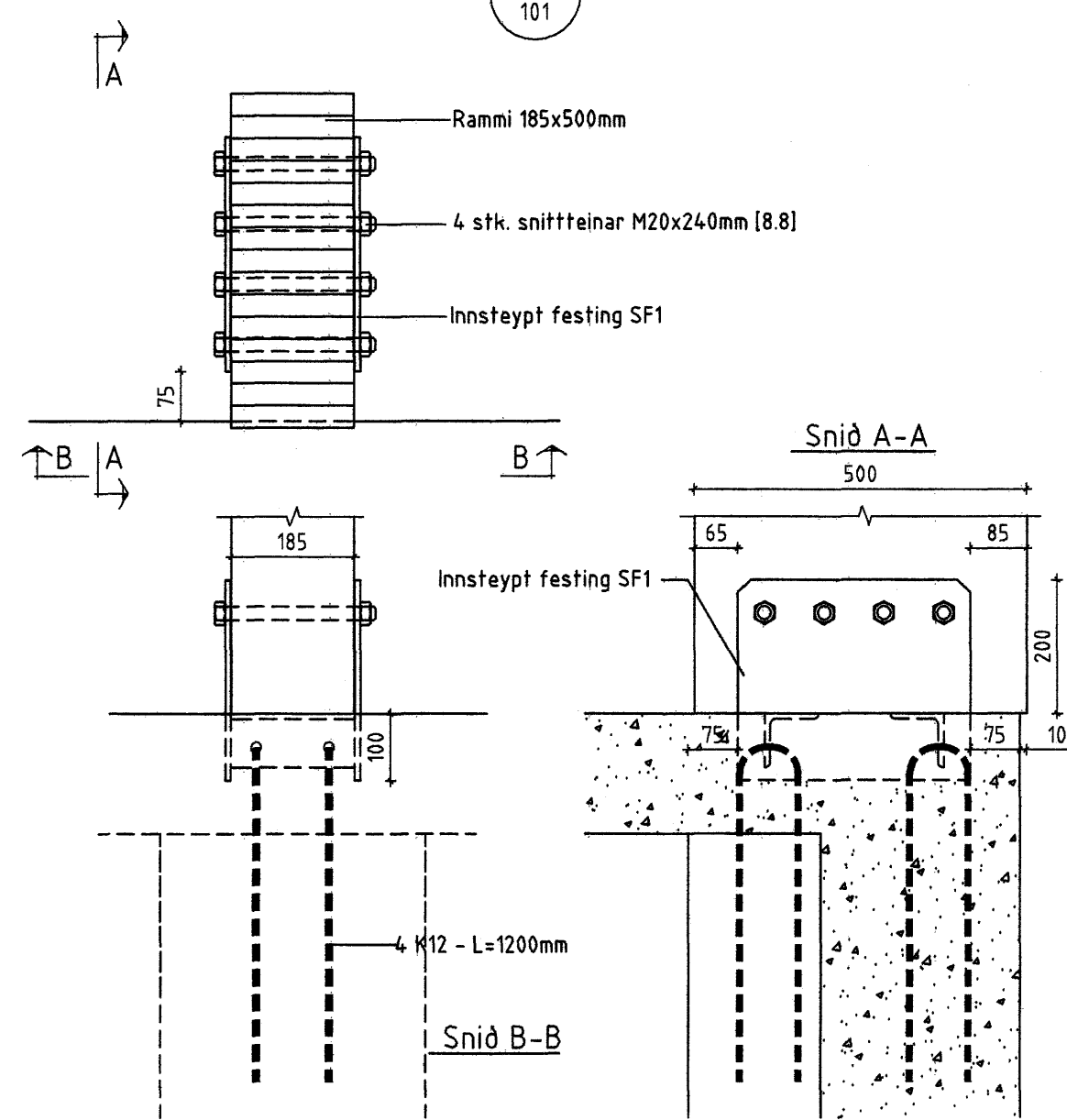


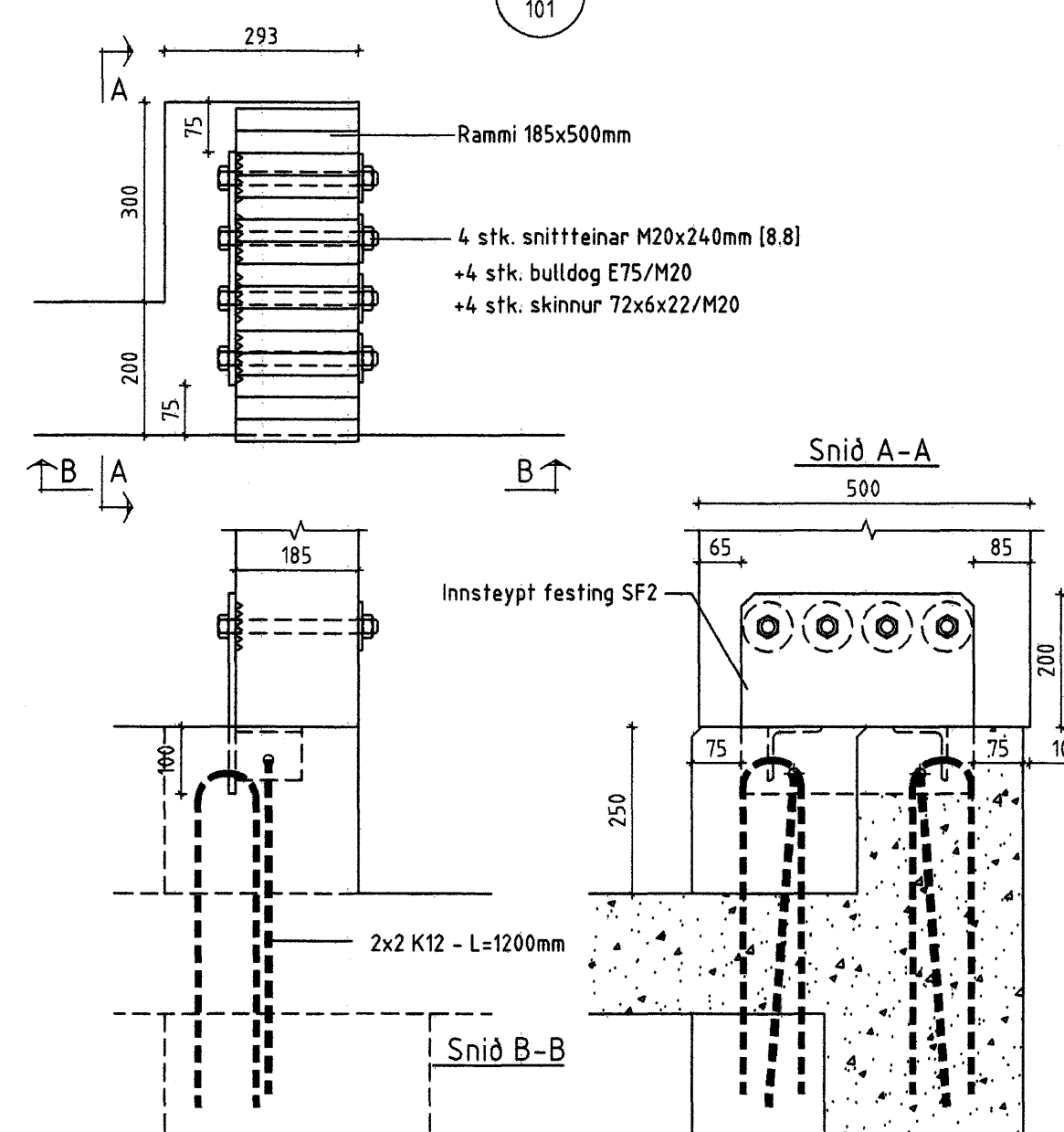
Sérmynd 1 Mkv. 1:10



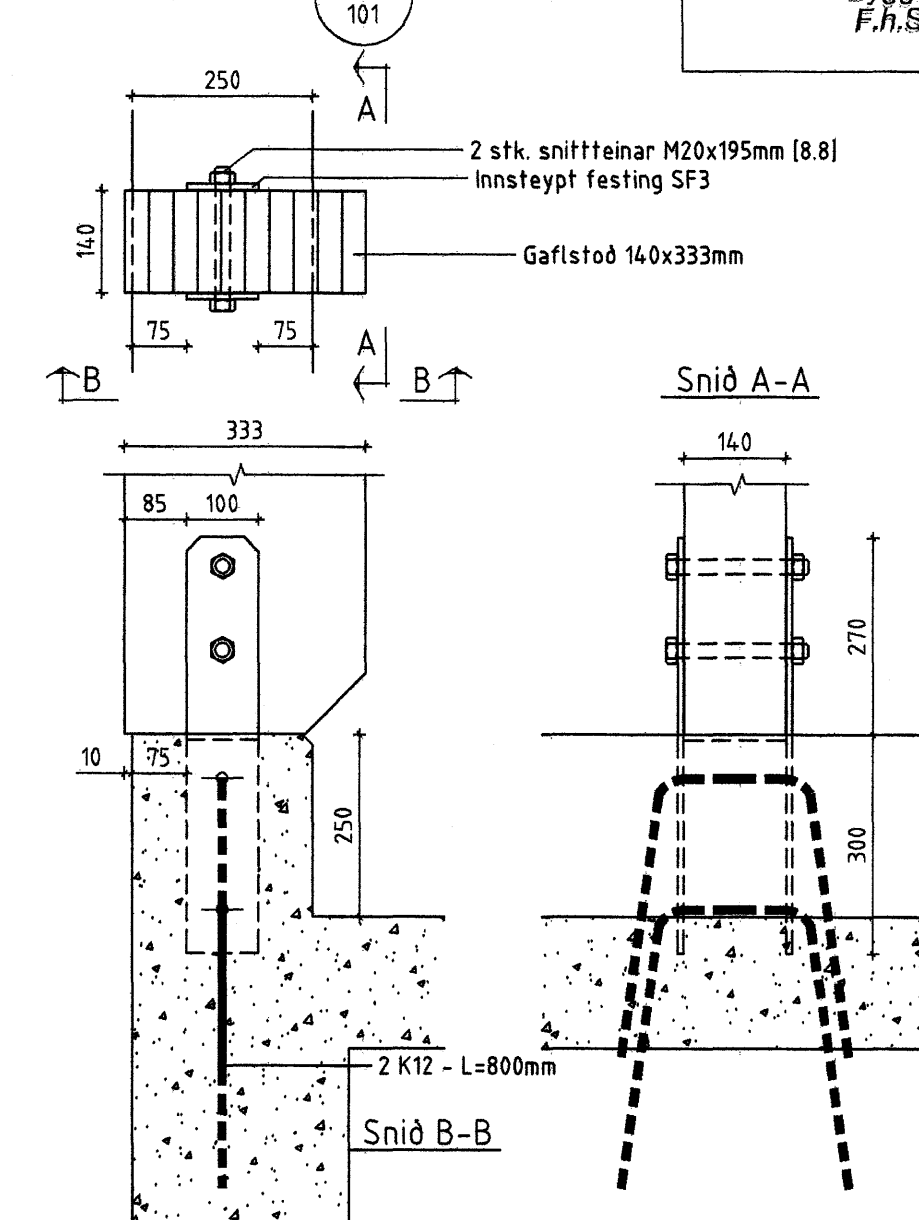
Sérmynd 1.1 Mkv. 1:10



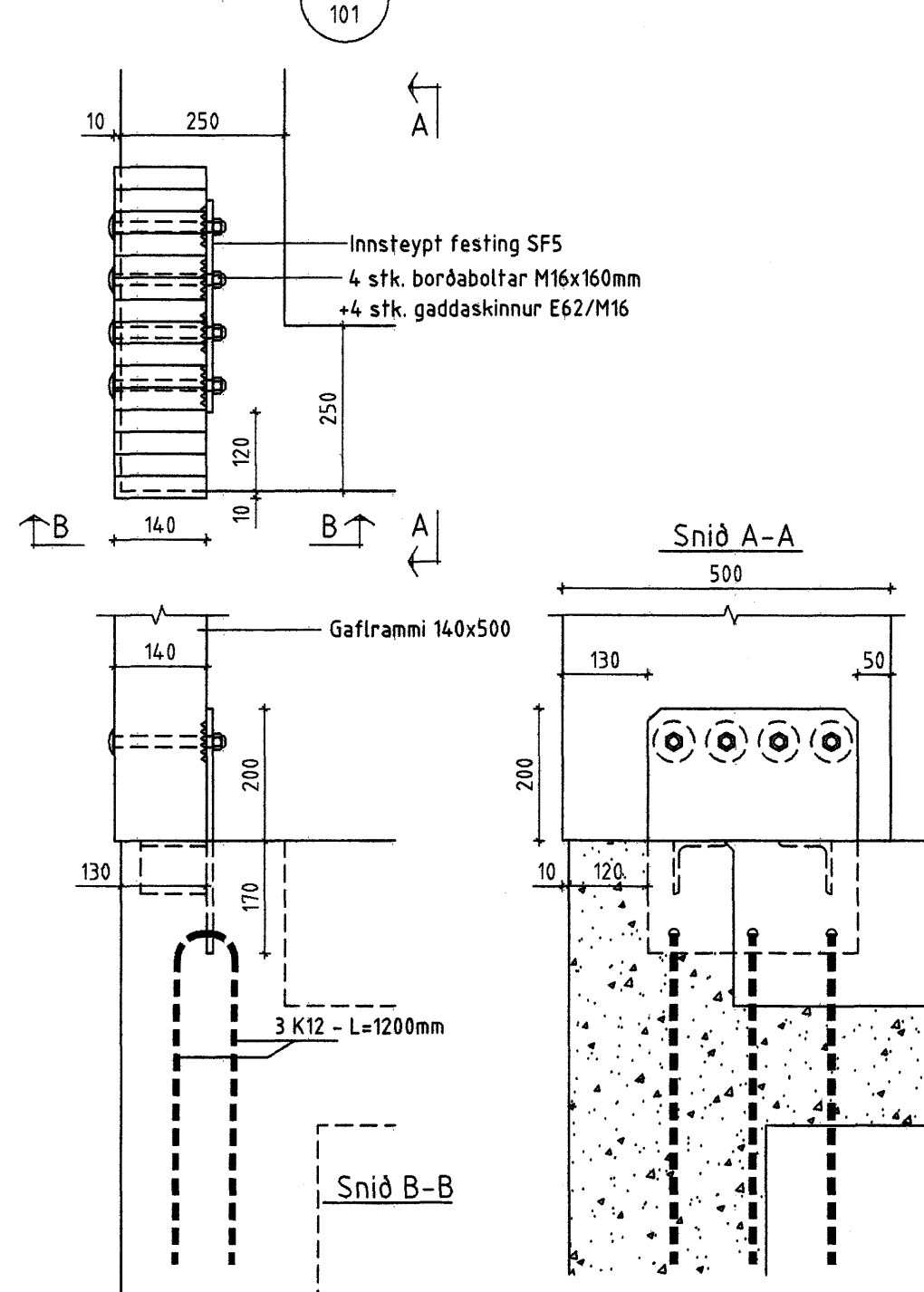
Sérmynd 2 Mkv. 1:10



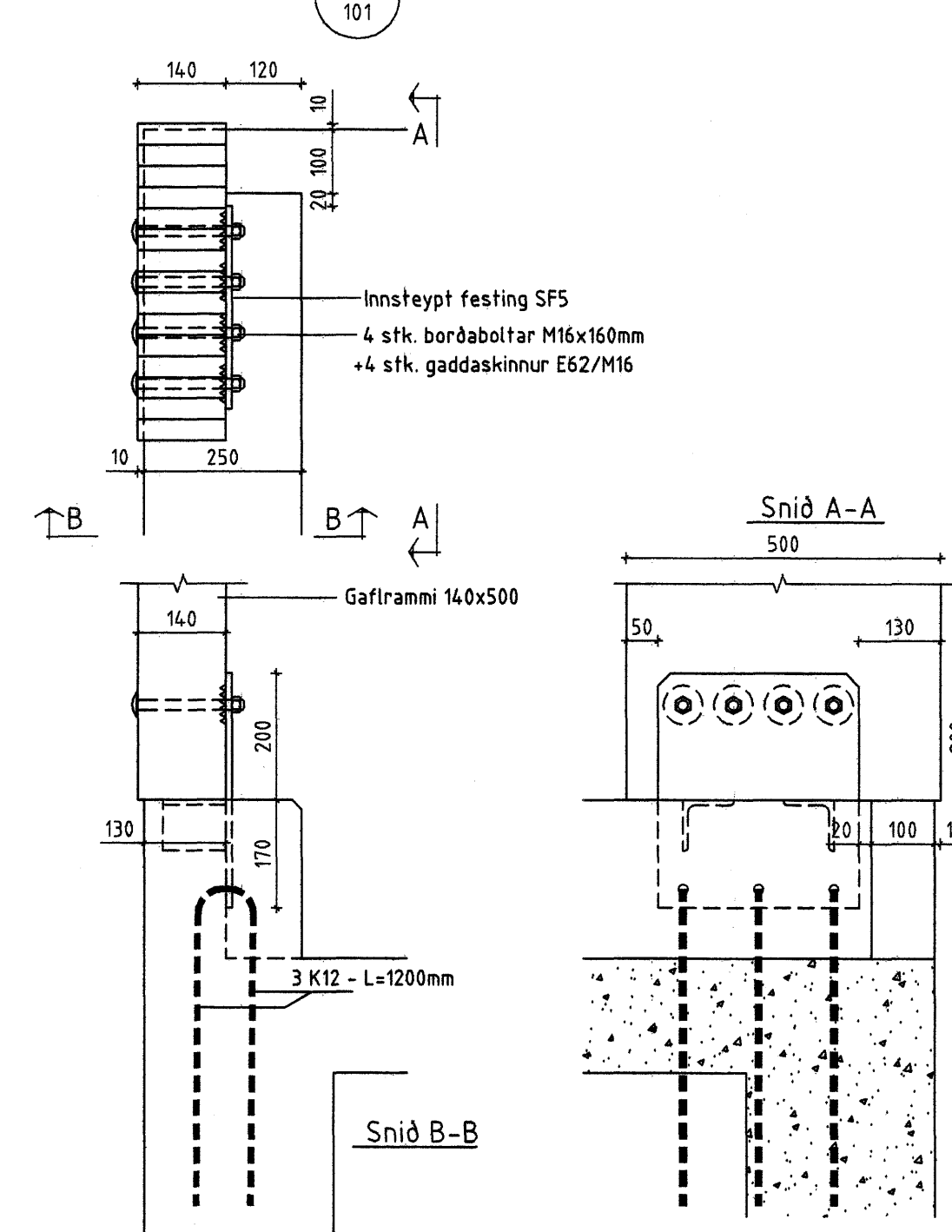
Sérmynd 3 Mkv. 1:10



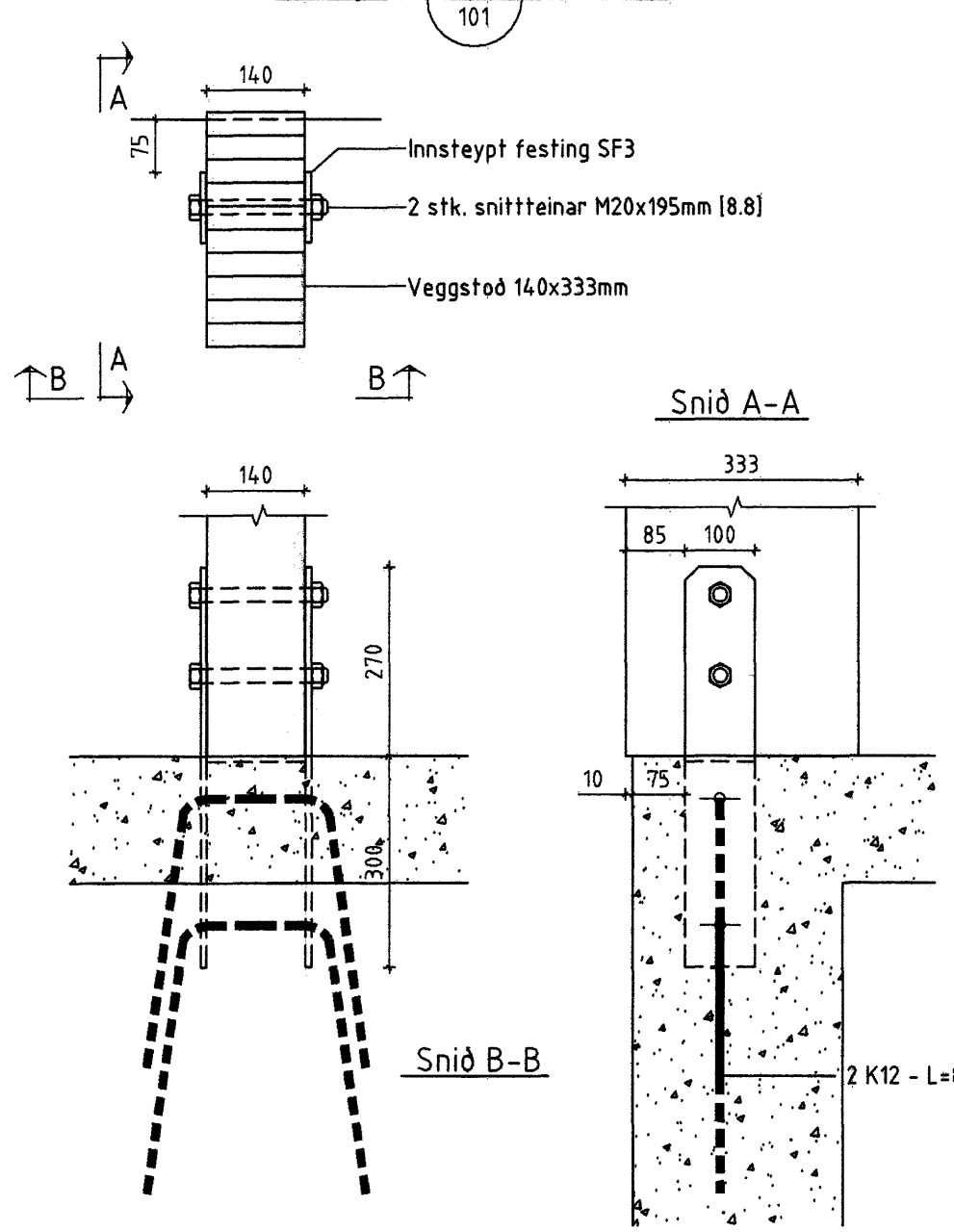
Sérmynd 5 Mkv. 1:10



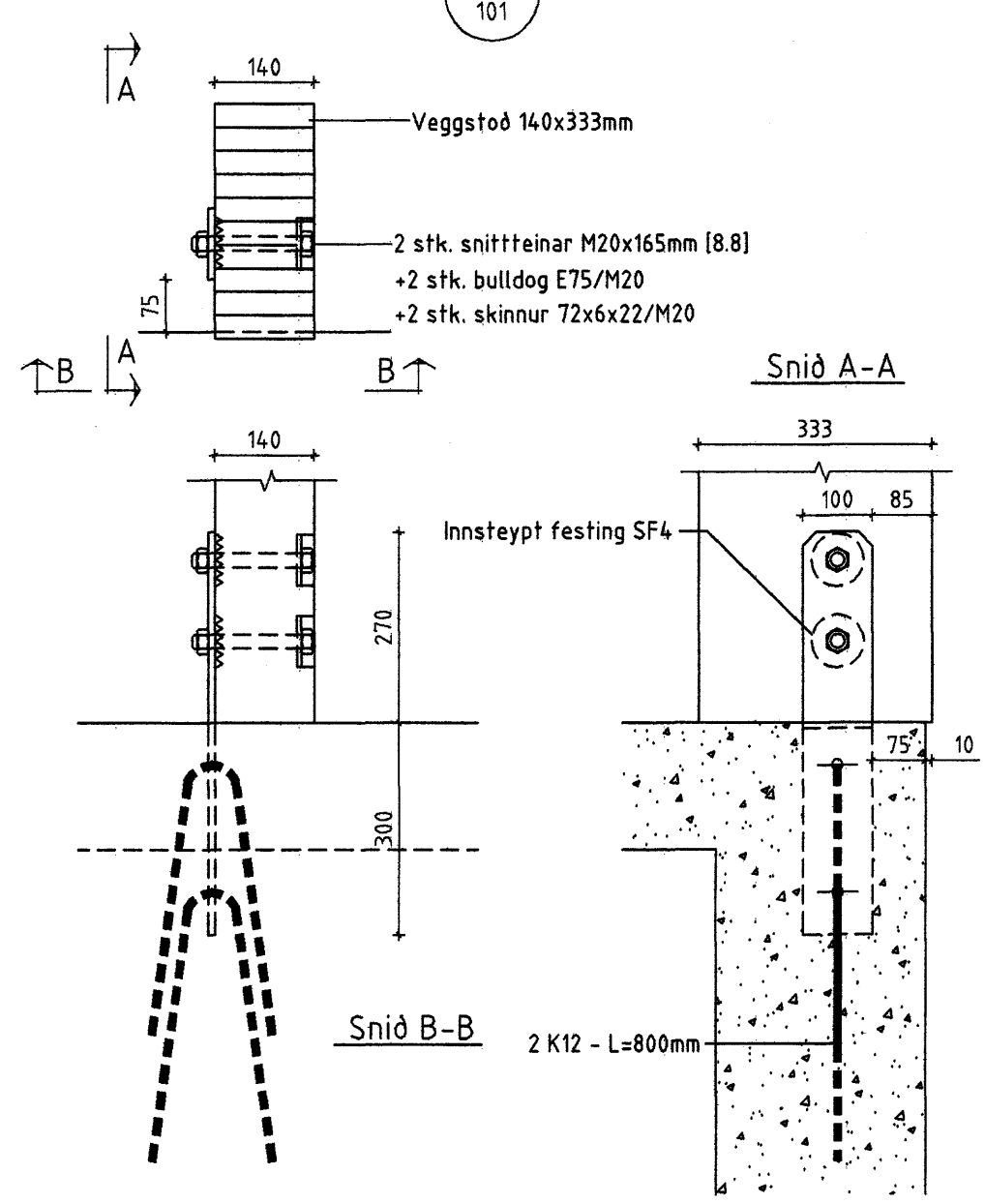
Sérmynd 5.1 Mkv. 1:10



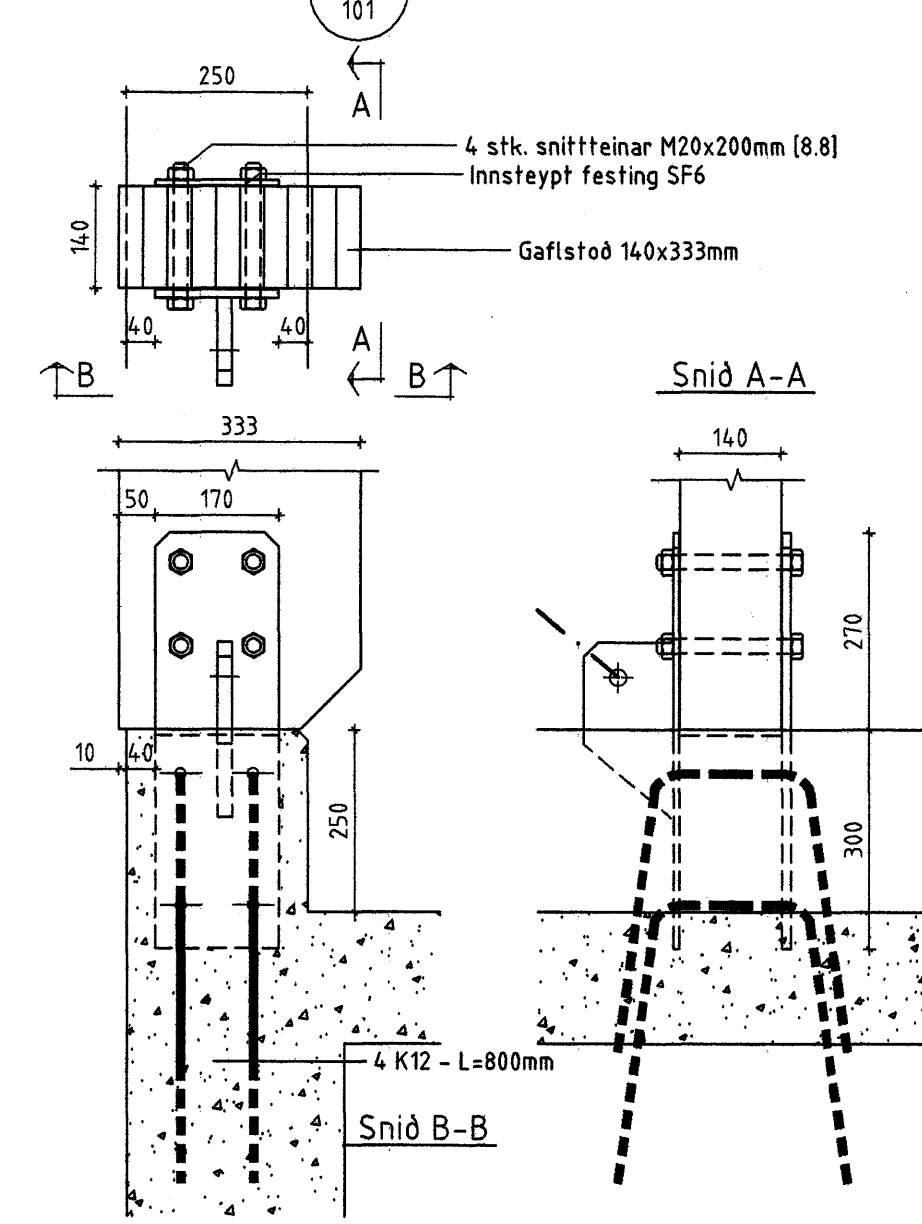
Sérmynd 3.1 Mkv. 1:10



Sérmynd 4 Mkv. 1:10



Sérmynd 6 Mkv. 1:10



ÖLL AÐNOT OG AFRITUN TEIKNINGAR AÐ HLUTA EÐA Í HEILD ER HÁÐ SKRIFLEGU LEYFI LÍMTRÉVIRNETS EHF.

Númer	Dags.	Skýring breytingar	Br. af
Límtrévirnet Takniðeld Gyfraföt 9, 112 Reykjavík Sími: 530 6000 Fax: 530 6019		MKV. 1:10 REKN. TVT	DAGS. 2007.09.18 YFIRF. TVT
HEITI VERKS: Selhella 13		NAFN HÖNNUNAR Bjarni Ingibergsson Byggingateknifræðingur 030861-2729	ÚTGÁFA NR. 1 NR. TEIKNINGAR 103
HEITI TEIKNINGAR Sérmyndir Innsteyptar Stálfestingar		ÁRITUN HÖNNUNAR [Signature] ÁRITUN SAMRÆM HÖNNUNAR [Signature]	DAGS. ÁRITUNAR 16/10 DAGS. ÁRITUNAR 16/10