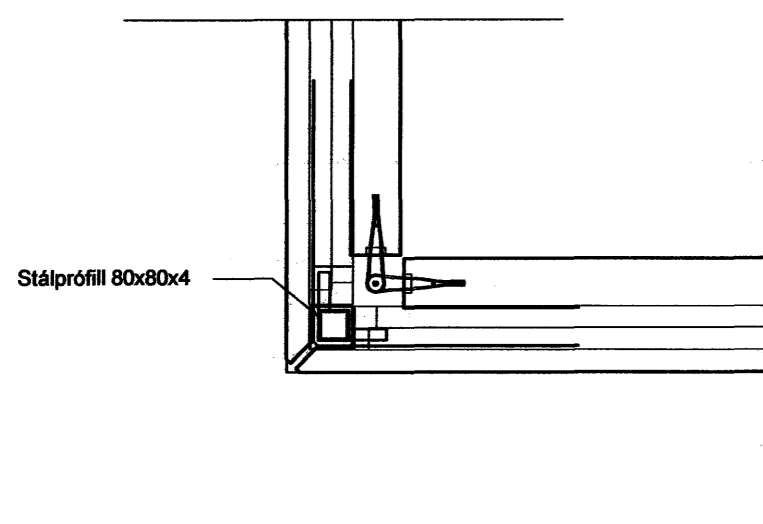
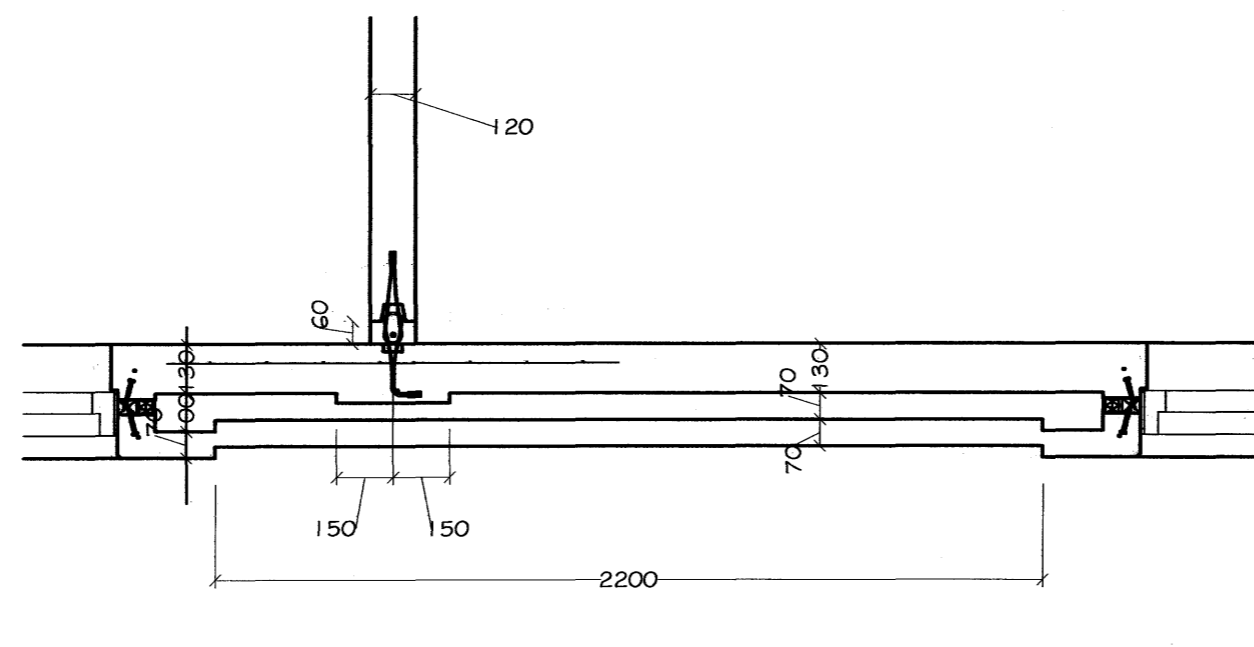


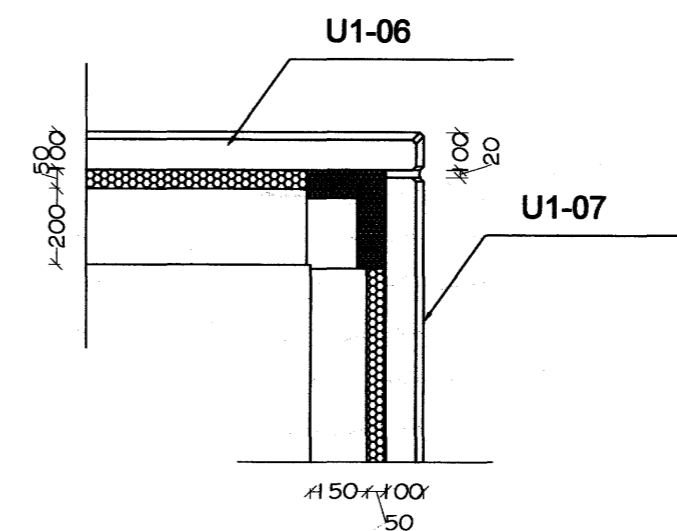
Samþykkt þann  
 05 FEB. 2008  
 Byggingarfulltrúinn í Hafnarfirði  
 F.h. Hrölfur S. Gunnlaugsson



Snið E14 1:20

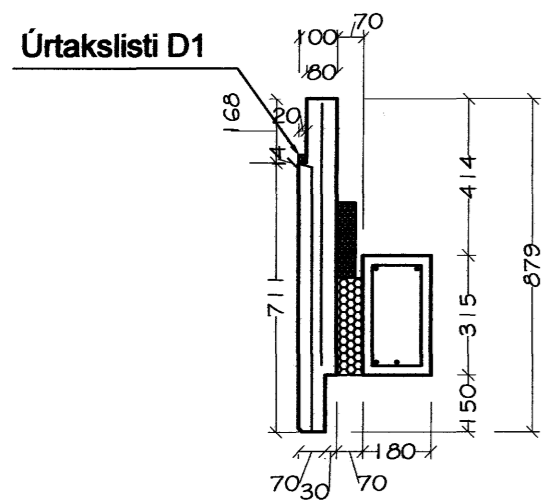


Snið E15 1:20

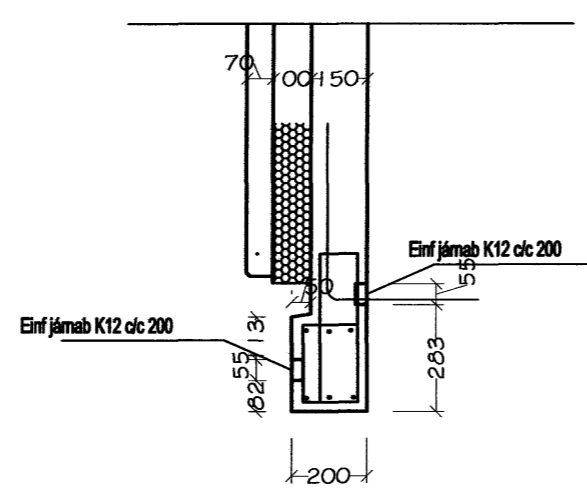


Flái á hlöð og enda einingar til að endinn plani við flái á einingu U1-07

Snið E16 1:20



Snið E17 1:20



Snið E18 1:20

*Kaldanna G. Guðnason*  
 Áritun aðalhönnuðar skv. gr. 19.2 byggingarreglugerð  
 (samræming séruppráttá)

Breytingar			Fjólúás 38, Hafnarfjörður	
Nr.	Dags.	Nafn		
			Birgir Guðmundsson Byggingartæknifræðingur kt. 040562-3629	
			Klukkubergí 11 s. 564-5146	Mkv. 1:20
			221 Hafnarfjörður Netfang: birgir@lgverk.is	Nr. 16B
			Filigranplötur	Dags. 21.11.07
			Plötur og snið	
			Lögg. hönnuður: Bjarni Árnason kt. 290461-4489	<i>Bjarni Arn</i>