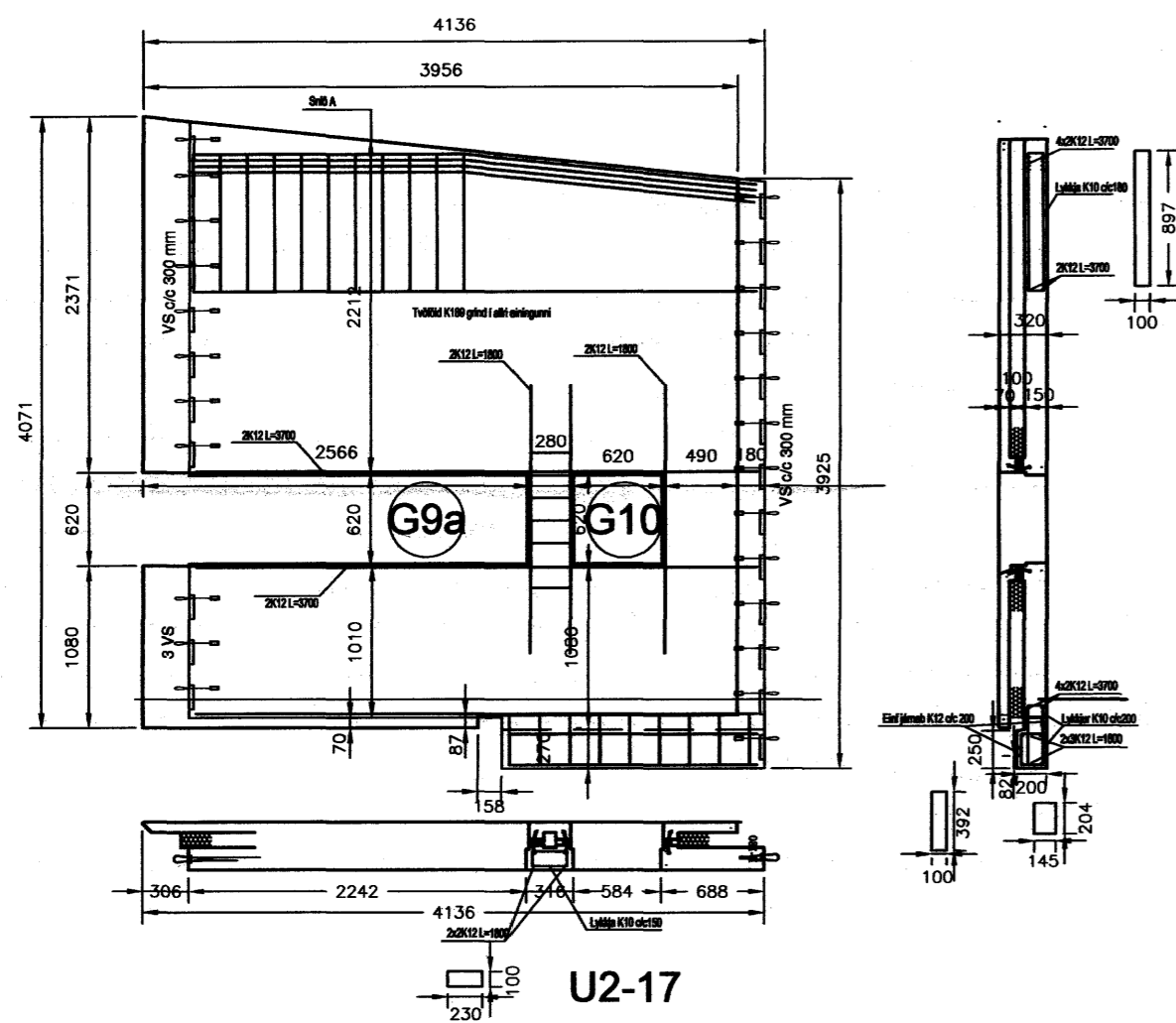
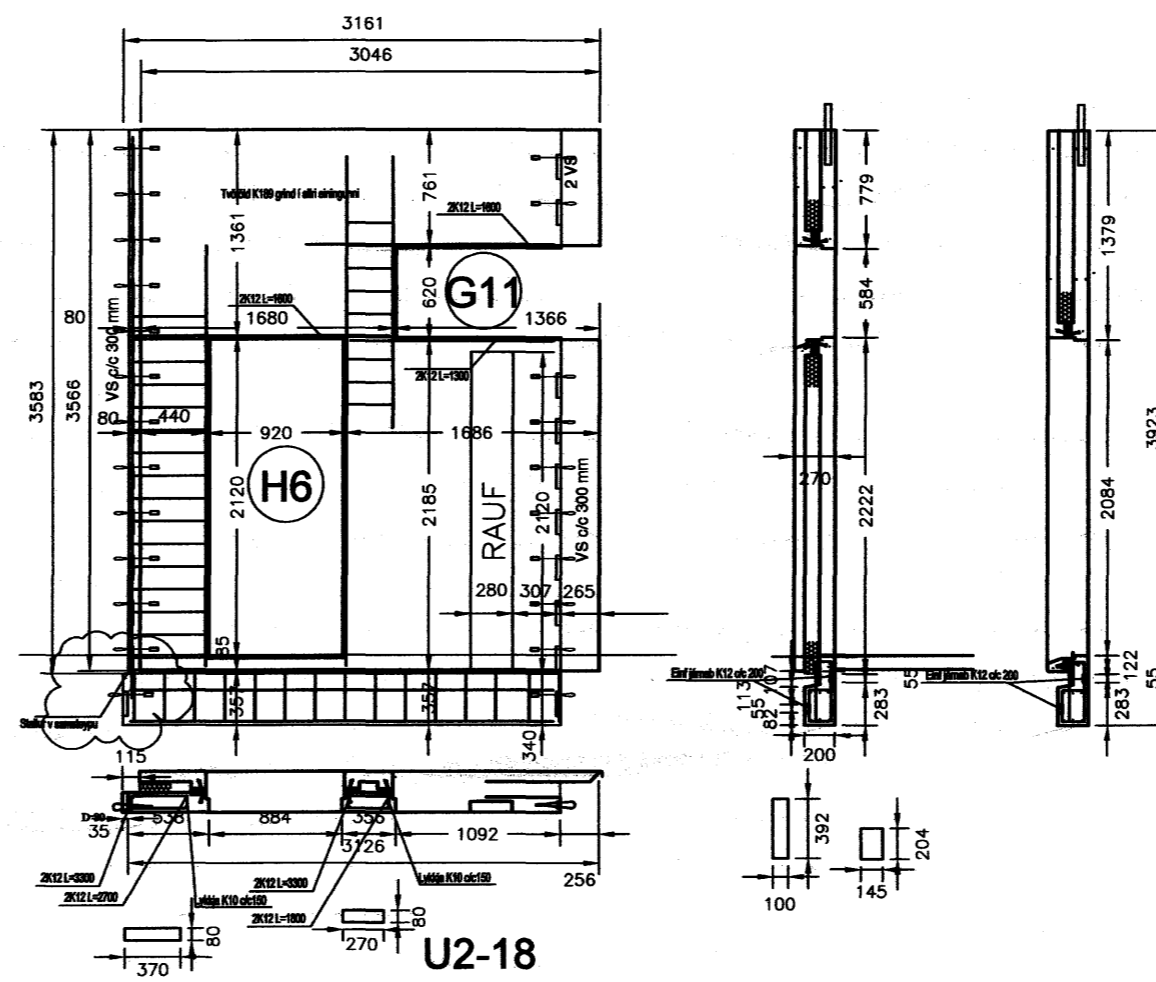


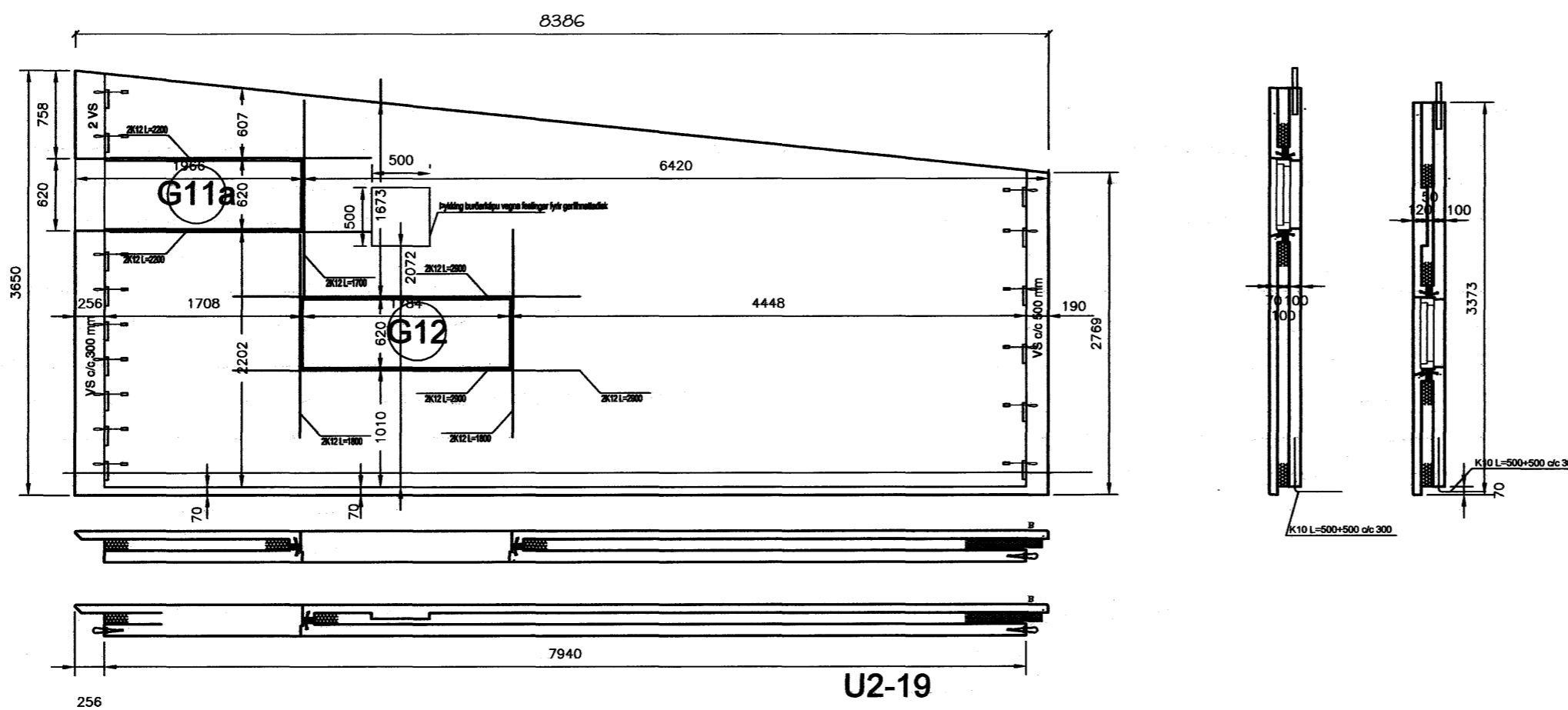
Samþykkt þann
05 FEB. 2008
 Byggingarfulltrúinn í Hafnarfirði
 F.h. Hrölfur S. Gunnlaugsson



U2-17



U2-18



U2-19

Birgir Guðmundsson
 Áritun aðalhönnuðar skv. gr. 19.2 byggingareglugerð
 (samræming séruppráttá)

Breytingar			Fjólúás 38, Hafnarfjörður	
Nr.	Dags.	Nafn		
			Birgir Guðmundsson Byggingartæknifræðingur kt. 040562-3629	
			Kluukkubergil 11 s. 564-5146	Mkv. 1:50
			221 Hafnarfjörður Netfang: birgir@lgverk.is	Nr. 10B
			Einingateikningar Útveggjaeiningar 2. hæð	Dags. 21.11.07
			Lögg. hönnuður: Bjarni Ámason kt. 290461-4489	<i>Bjarni Ámason</i>