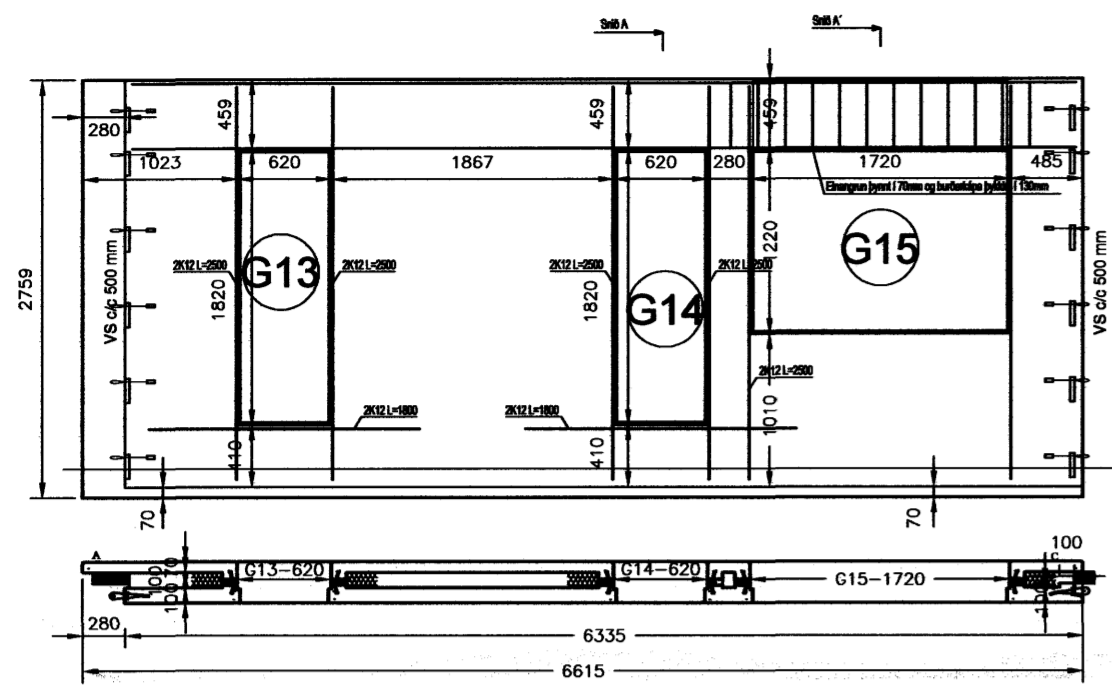
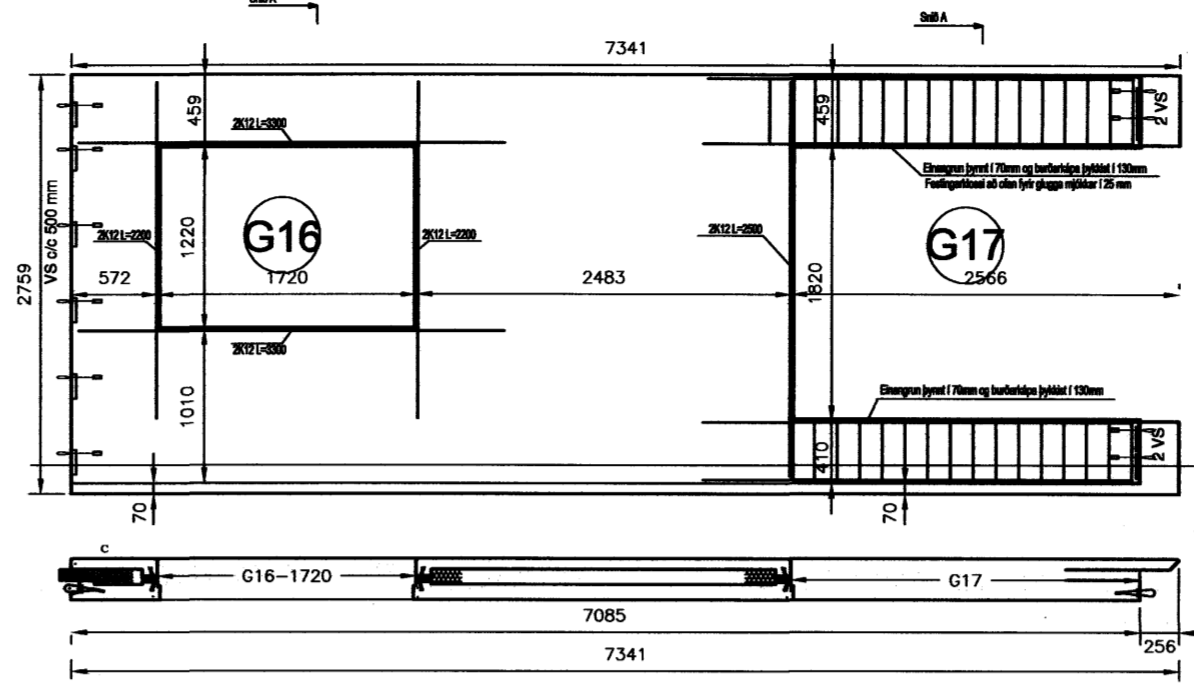
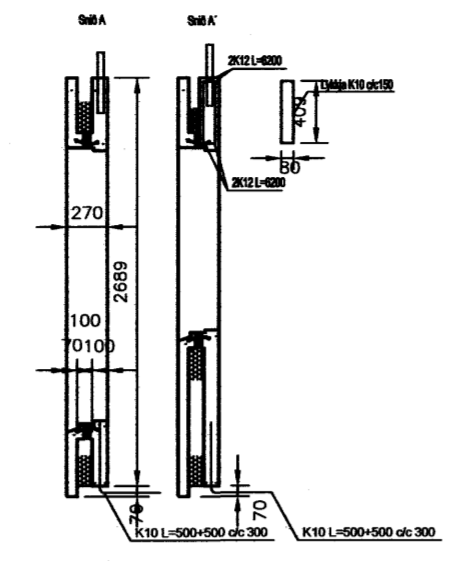


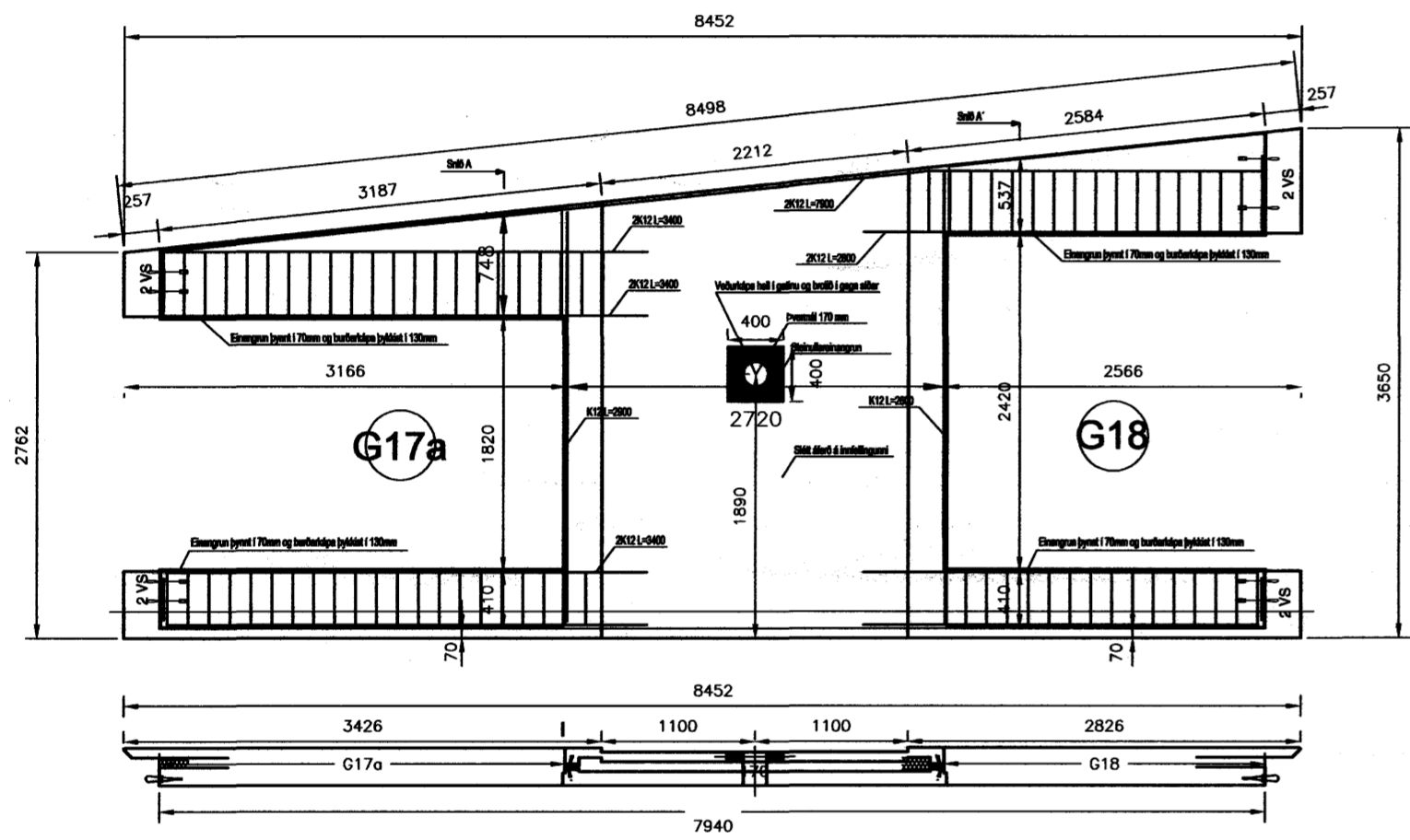
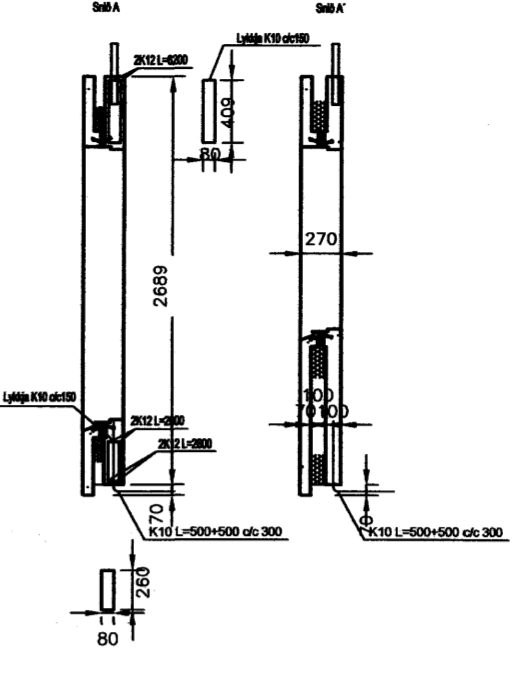
Samykktt þann  
 05 FEB. 2008  
 Byggingarfulltrúinn í Hafnarfirði  
 F.h. Hrölfur S. Gunnlaugsson



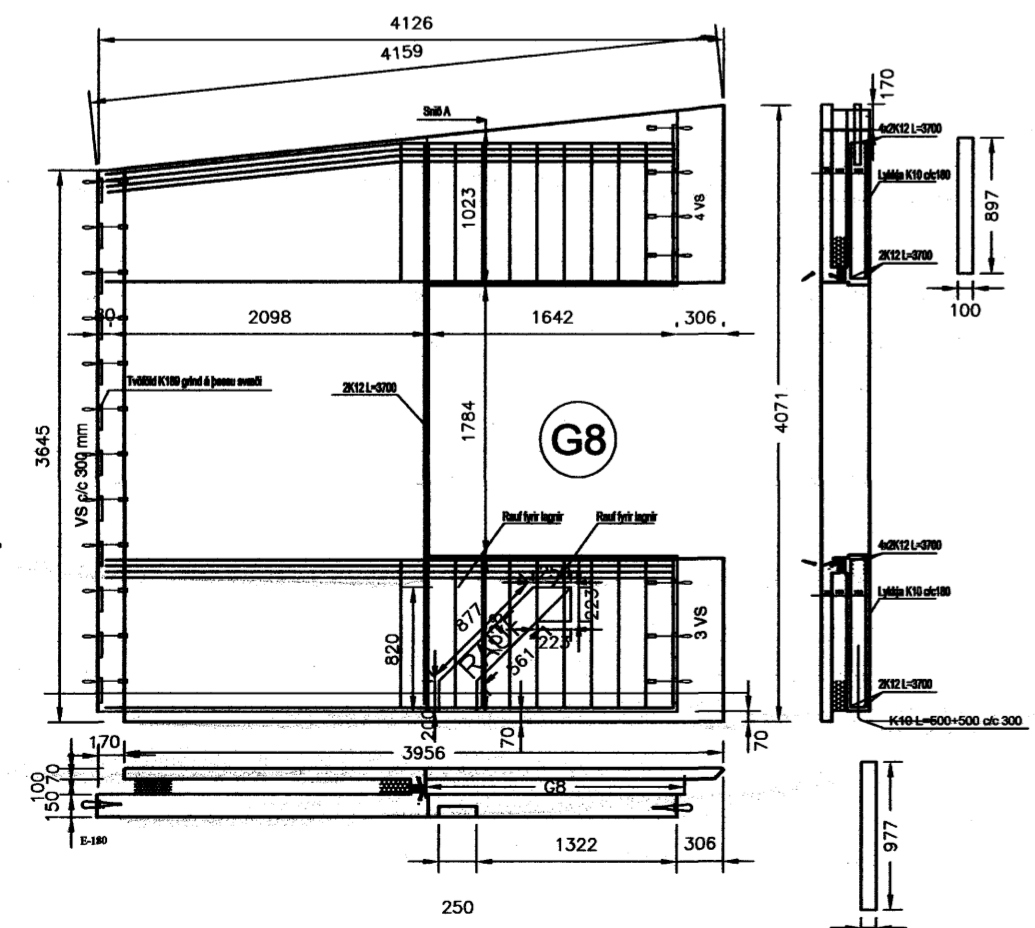
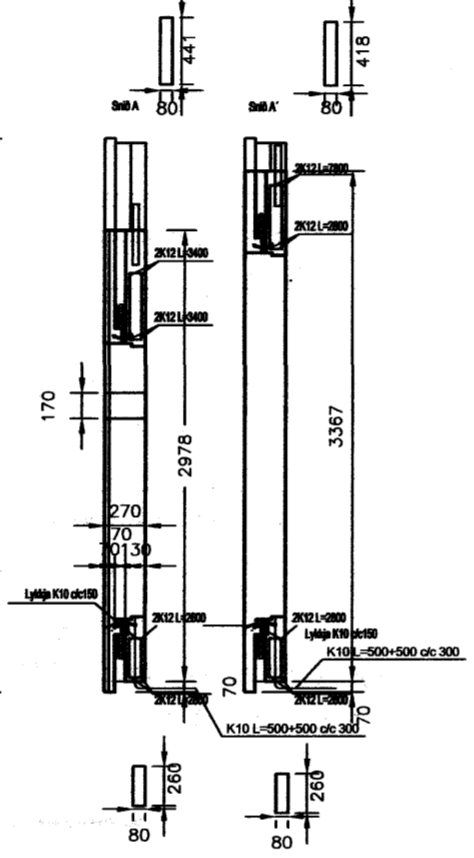
U2-11



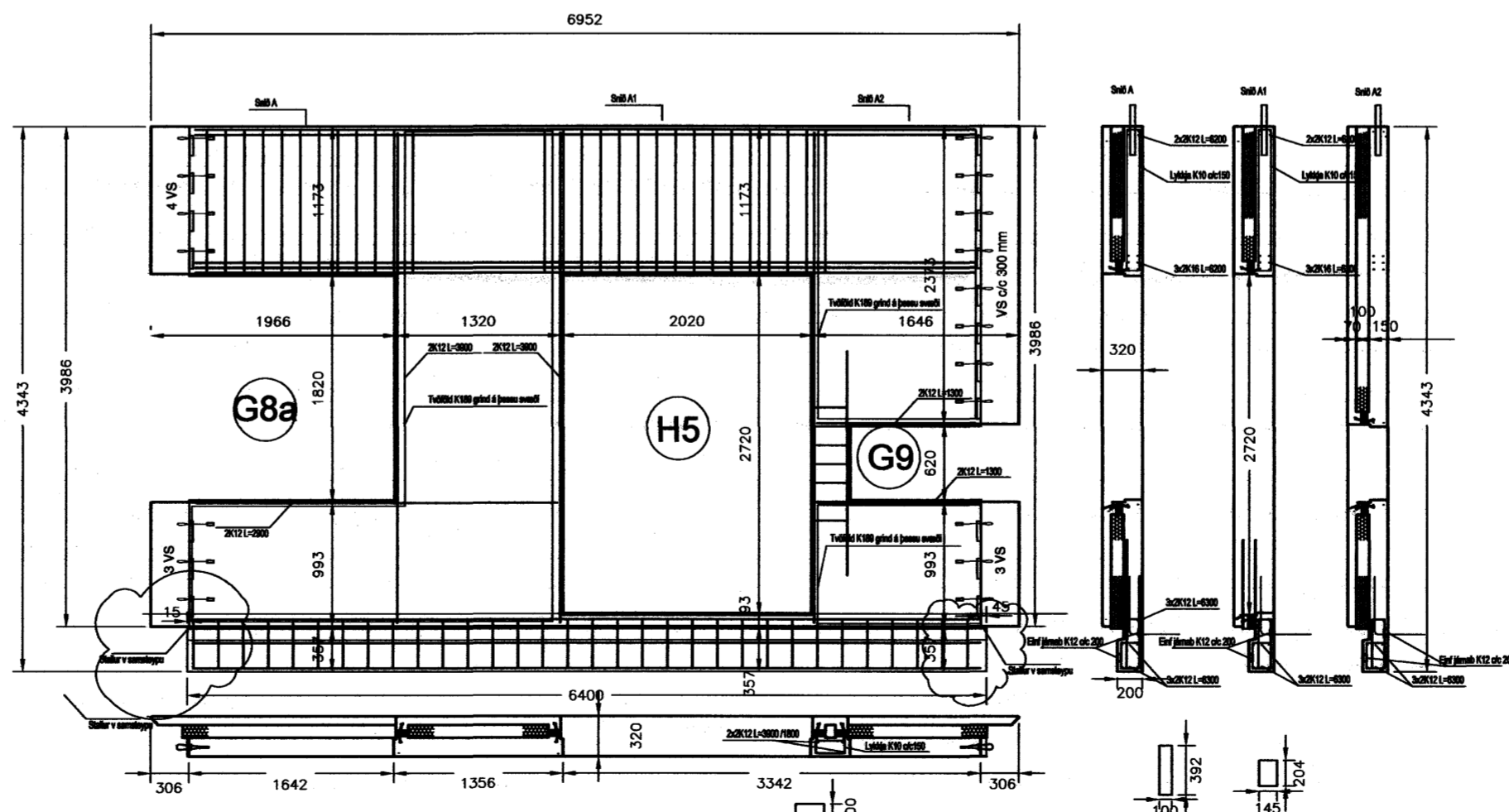
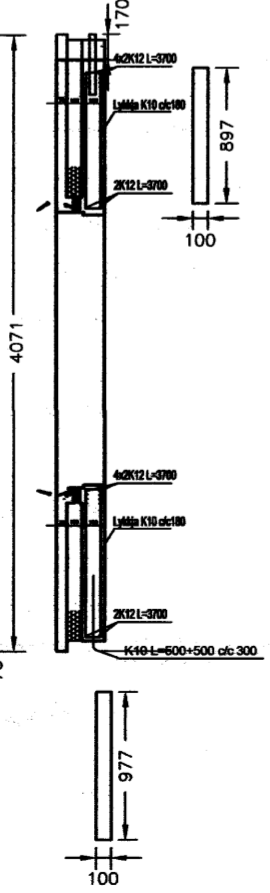
U2-12



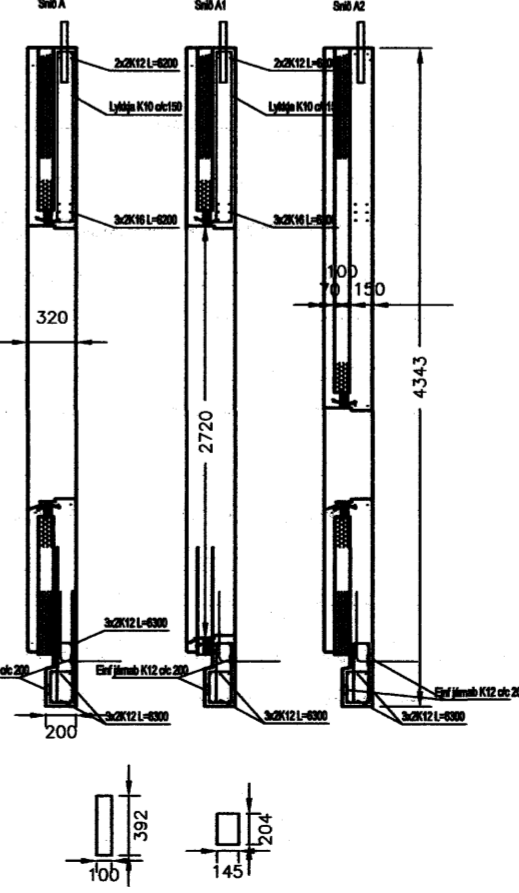
U2-13



U2-15



U2-16



*Klukkan*  
 Ritun aðalhönnuðar skv. gr. 19.2 byggingarreglugerð  
 (samræming séruppdráttá)

Breytingar			Fjóluás 38, Hafnarfjörður	
Nr.	Dags.	Nafn		
			Birgir Guðmundsson Byggingartæknifráeðingur kt. 040562-3629	Mkv. 1:50
			Klukkubergi 11 s. 564-5146	Nr. 9B
			221 Hafnarfjörður Netfang: birgir@tgverk.is	Dags. 21.11.07
			Einingatekningar	
			Útveggjæningar 2. hæð	
			Lögg. hönnuður: Bjarni Amason kt. 290461-4489	

*Bjarni Amason*