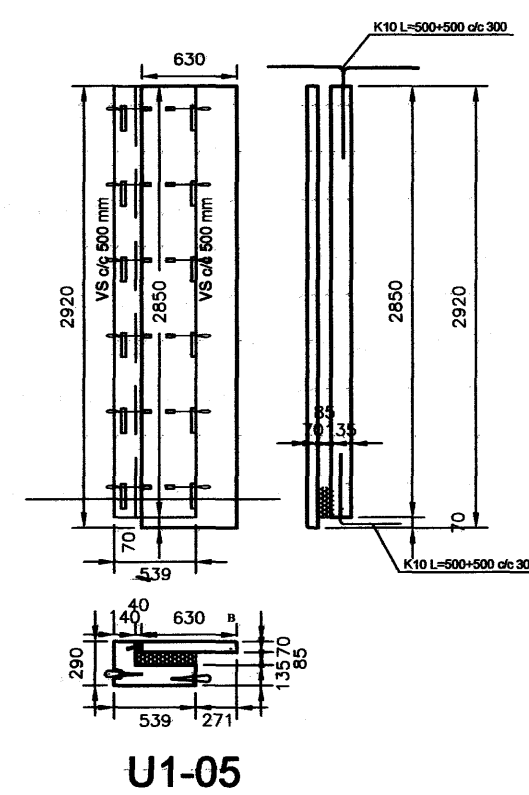
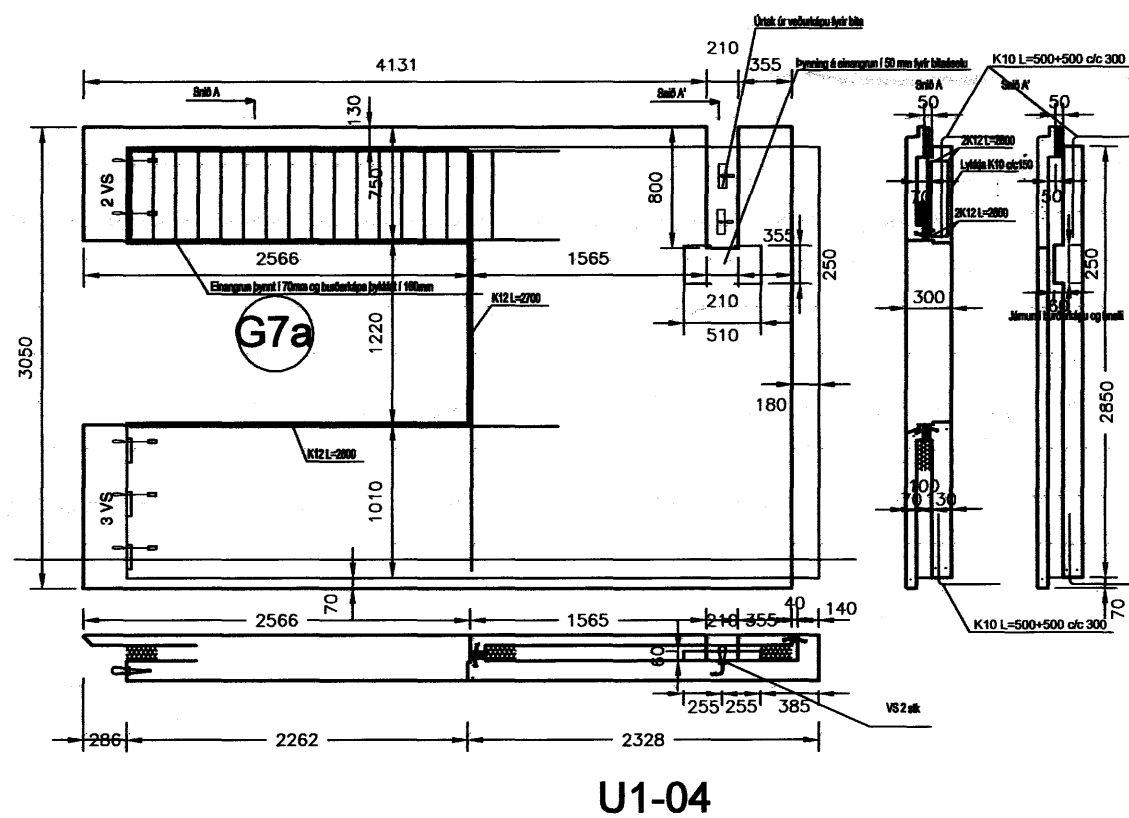
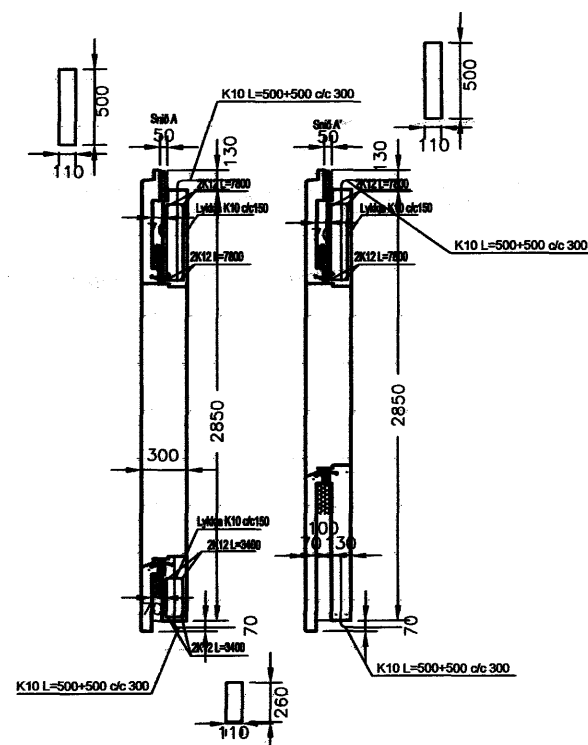
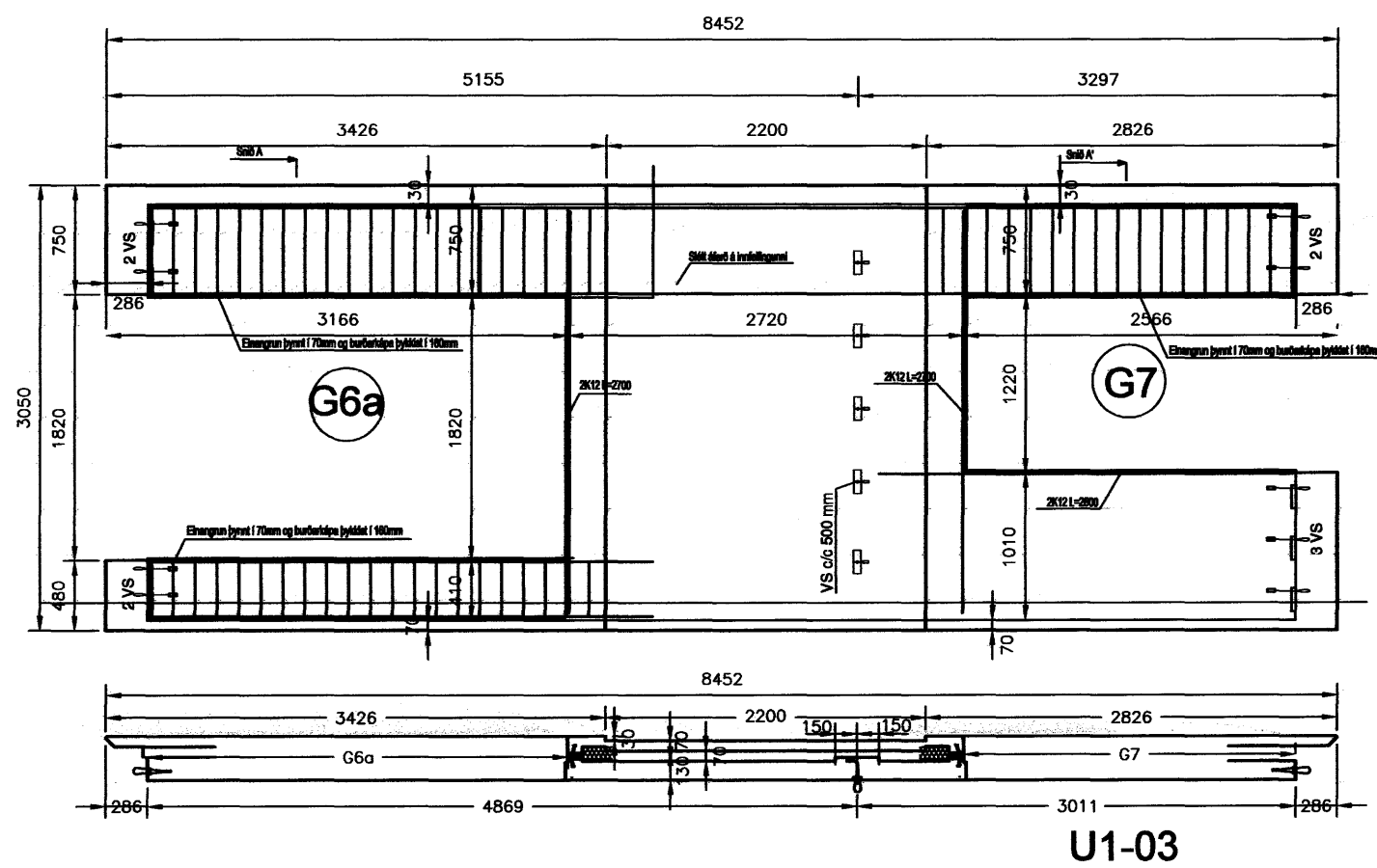
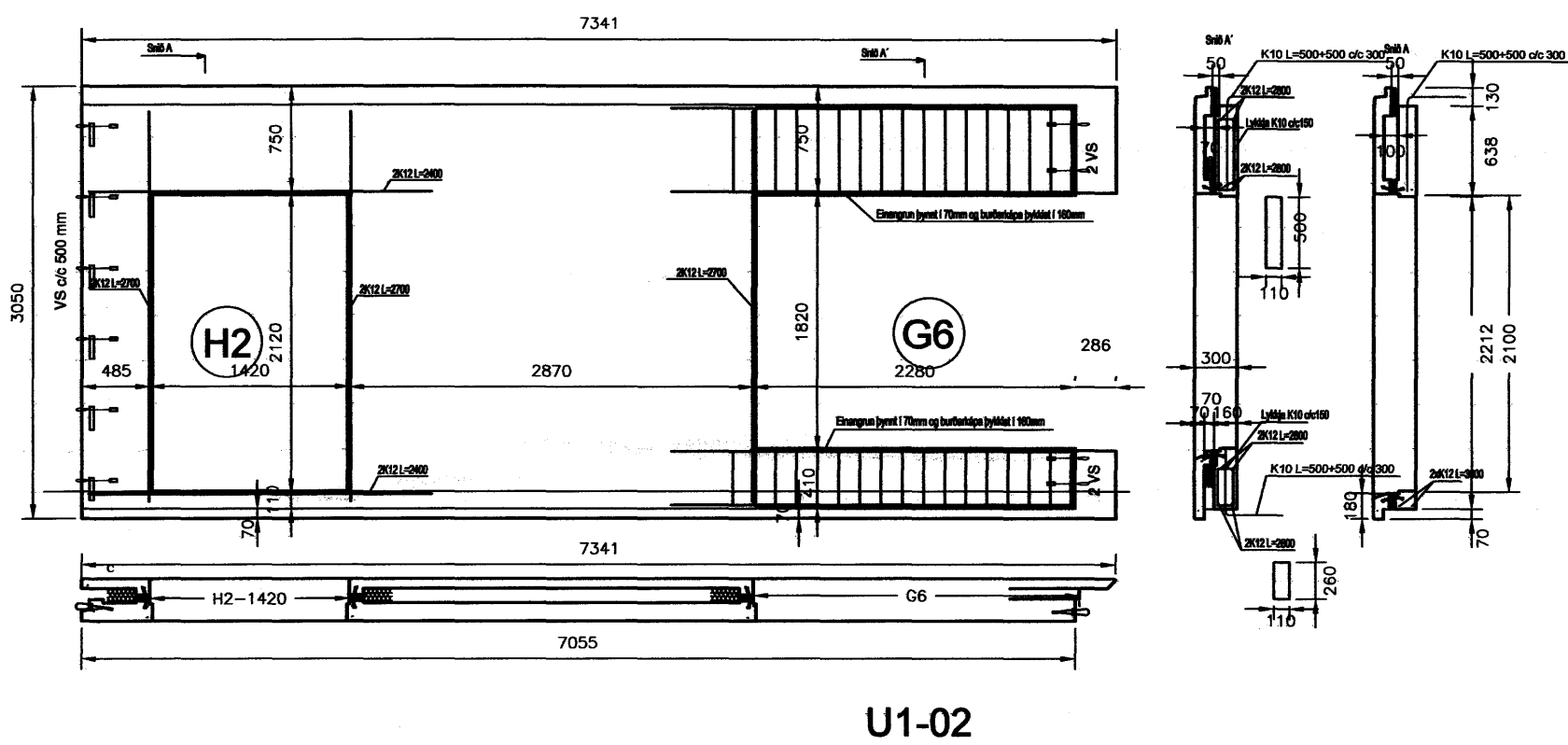
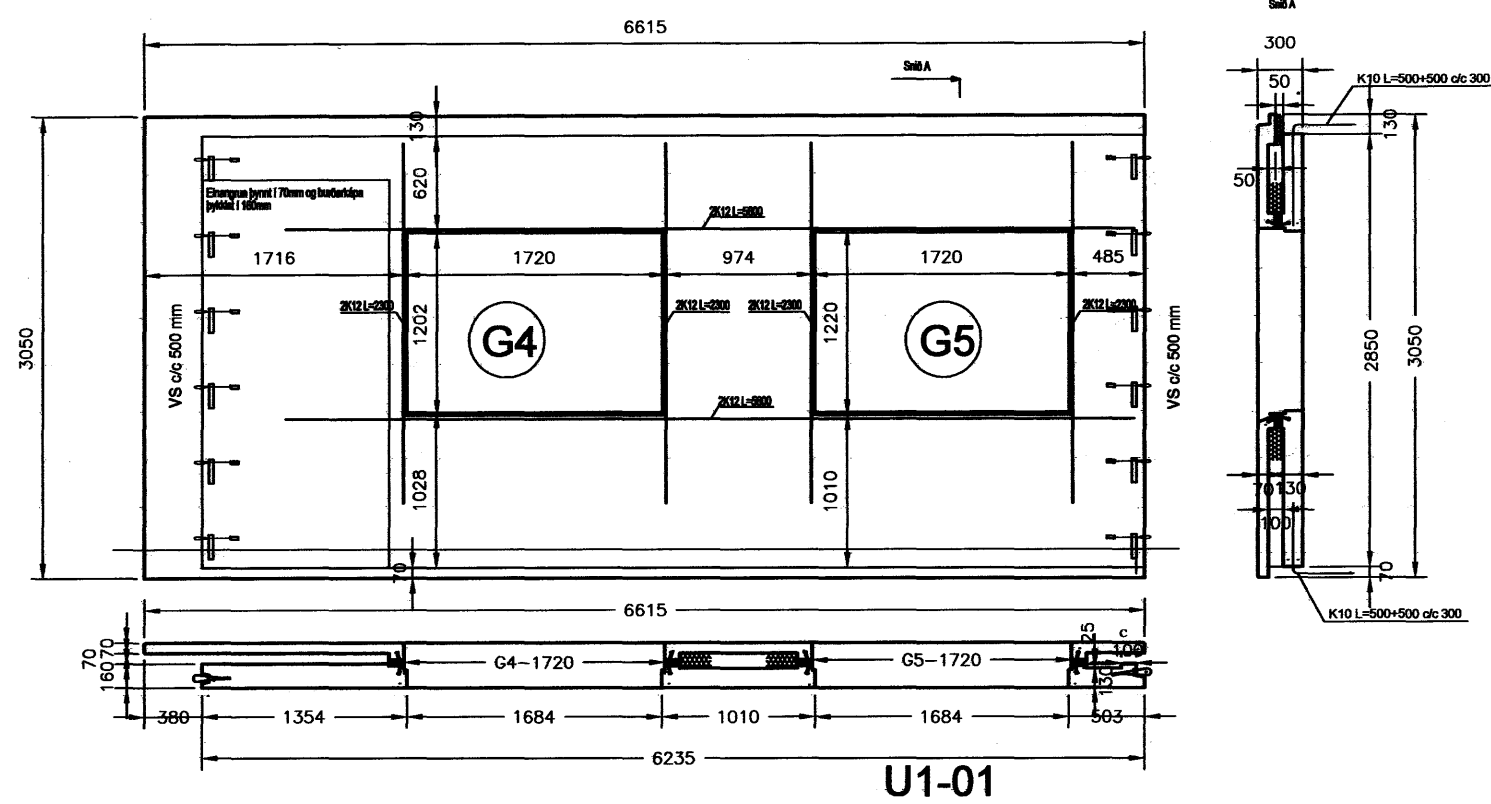


Samþykkt þann
05 FEB. 2008
 Byggingarfulltrúinn í Hafnarfirði
 F.h. Hrólfur S. Gunnlaugsson



Birgir Guðmundsdóttir
 Áritun aðalhönnuðar skv. gr. 19.2 byggingarreglugerð
 (samræming séruppráttis)

Breytingar		
Nr.	Dags.	Nafn
Fjólúas 38, Hafnarfjörður Birgir Guðmundsdóttir Byggingartæknifræðingur kt. 040562-3629 Klukkuberg 11 s. 564-5146 221 Hafnarfjörður Netfang: birgir@tgverk.is		
Einingateikning		Mkv. 1:50
Útveggja einingar 1. hæð		Nr. 7B
Lögg. hönnuður: Bjarni Árnason kt. 290461-4489		Dags. 21.11.07