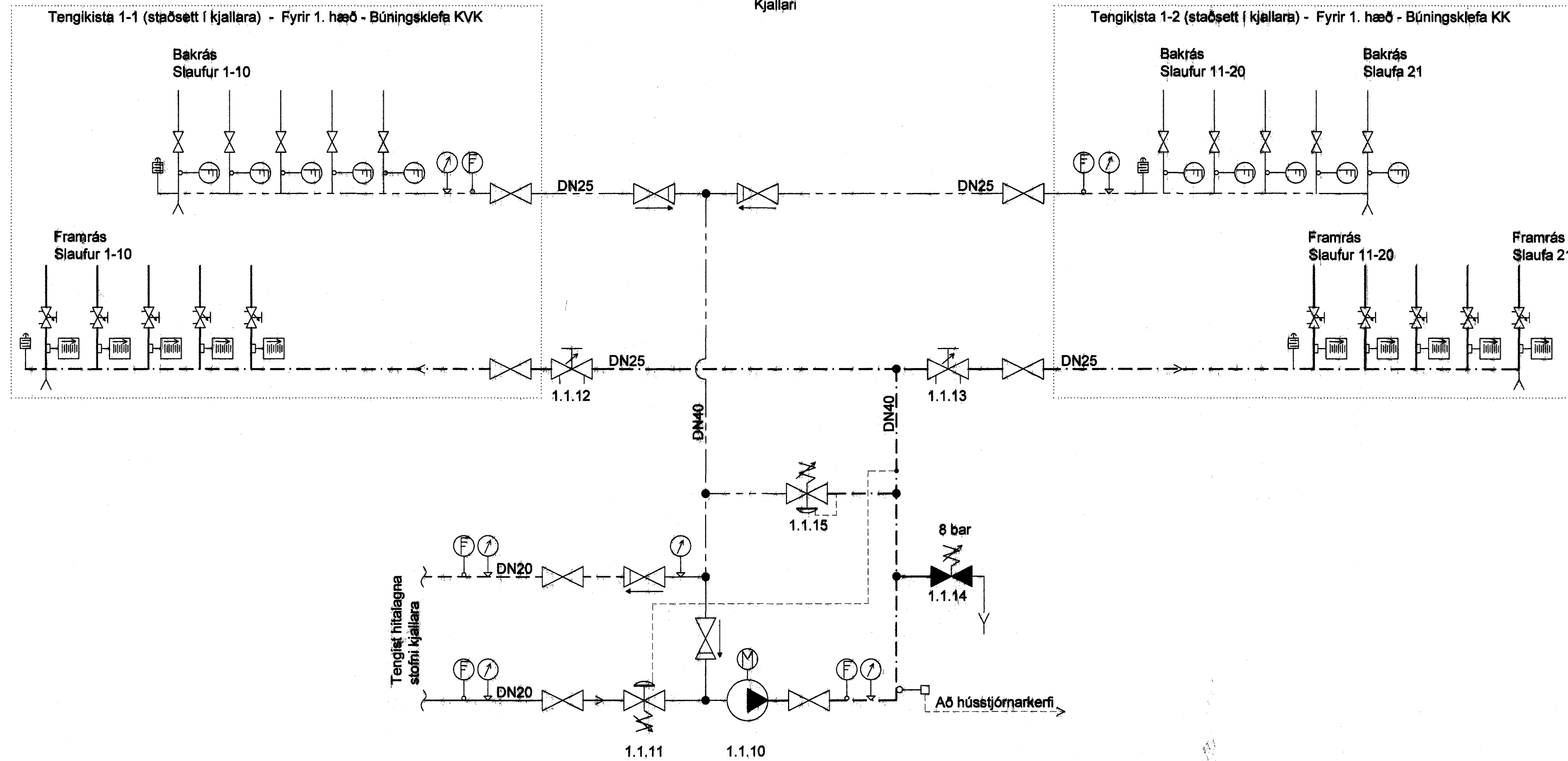
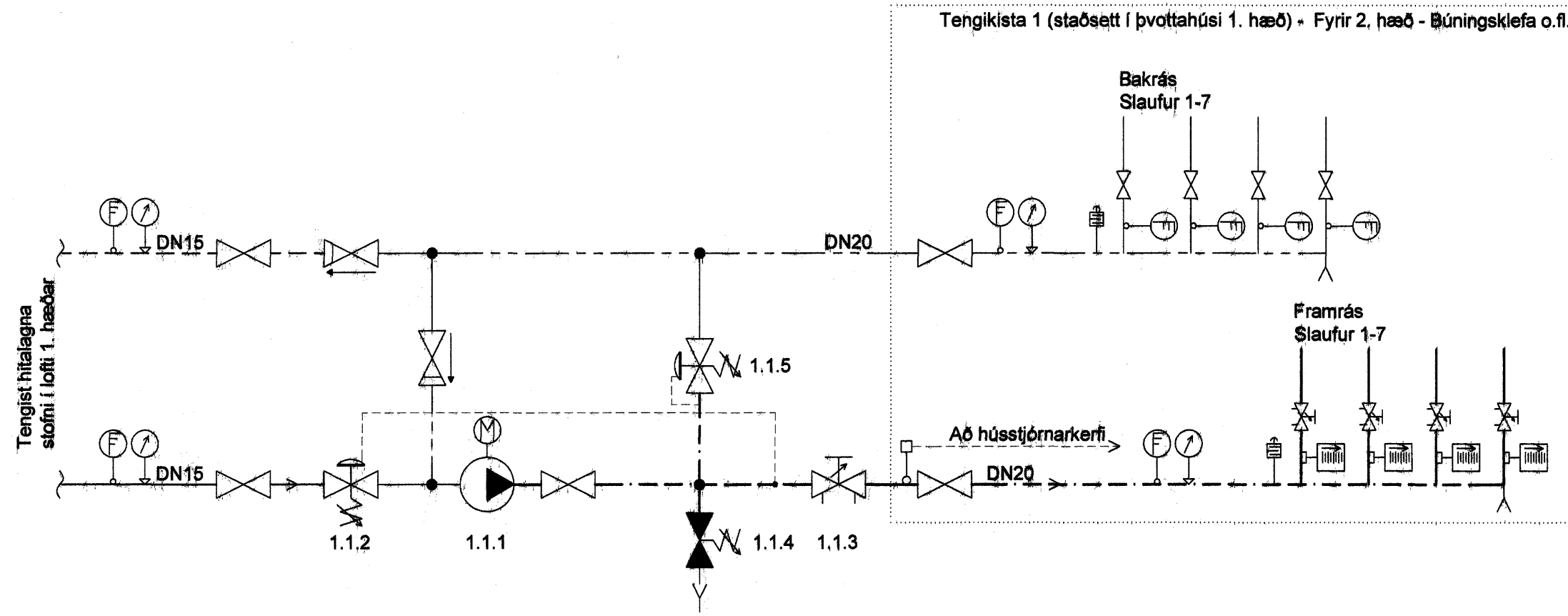


Kerfismynd gólfhita vegna tengikistu 1 í kjallara og tengikistu 1 í þvottahúsi

Tengikista 1, 2, hæð (staðsett í þvottahúsi 1. hæð)						
Slauðu númer	Lengd [m]	Flæðivæðmið [L/min]	Tölur m.v. full afköst búnaðar		ca. staðsetning slauðu (rými nr.)	
			Afkastavæðmið v. full afköst [W]	Hiti fram [°C]		
1	111	1,34	722	38	29	Búnings. Sundf. Haf. (02-011/012)
2	90	1,08	585	38	29	Gangur (02-028/041)
3	98	1,12	605	38	29	Búningsaðst. KVK (02-020)
4	96	1,16	624	38	29	Búningsaðst. KVK (02-020)
5	99	1,19	644	38	29	Búningsaðst. Starfsm. (02-022)
6	98	1,12	605	38	29	Búningsaðst. Starfsm. (02-018)
7	101	1,22	657	38	29	Búningsaðst. KK (02-014)
Samtals:	683	8,22	4.440			



Tengikista 1-1, 1. hæð (staðsett í kjallara)						
Slauðu númer	Lengd [m]	Flæðivæðmið [L/min]	Tölur m.v. full afköst búnaðar		ca. staðsetning slauðu (rými nr.)	
			Afkastavæðmið v. full afköst [W]	Hiti fram [°C]		
1	102	0,88	612	38	28	Búrkaðst.kkk (01-012)
2	98	0,96	672	38	28	Búningsaðst.kkk (01-017)
3	115	0,99	690	38	28	Búningsaðst.kkk (01-017)
4	109	0,94	654	38	28	Búningsaðst.kkk (01-017)
5	104	0,89	624	38	28	Sturtur kkk (01-013)
6	105	0,90	630	38	28	Sturtur kkk (01-013)
7	105	0,90	630	38	28	Gangur kkk (01-016)
8	112	0,98	672	38	28	Sturtur kkk (01-014)
9	108	0,93	648	38	28	Búningsaðst.kkk (01-020)
10	110	0,96	660	38	28	Búrkaðst.kkk (01-020)
Samtals:	1.068	9,30	6.492			

Tengikista 1-2, 1. hæð (staðsett í kjallara)						
Slauðu númer	Lengd [m]	Flæðivæðmið [L/min]	Tölur m.v. full afköst búnaðar		ca. staðsetning slauðu (rými nr.)	
			Afkastavæðmið v. full afköst [W]	Hiti fram [°C]		
11	98	0,93	648	38	28	Búningsaðst.kkk (01-032)
12	106	0,89	618	38	28	Búningsaðst.kkk (01-032)
13	104	0,89	624	38	28	Búningsaðst.kkk (01-032)
14	97	0,83	582	38	28	Búningsaðst.kkk (01-032)
15	99	0,85	594	38	28	Gangur kkk (01-031)
16	101	0,87	606	38	28	Sturtur kkk (01-026)
17	113	0,97	678	38	28	Sturtur kkk (01-029)
18	114	0,98	684	38	28	Búningsaðst.kkk (01-035)
19	113	0,97	678	38	28	Búningsaðst.kkk (01-035)
20	106	0,91	636	38	28	Búrkaðst.kkk (01-030)
21	113	0,37	339	38	25	Gangur (01-038)
Samtals:	1.164	9,47	6.687			

Númer tæðs	Helti	Hlutverk	Eiginndi	Ath/dæmi um vöru
1.1.1	Hringrásardæla	Viðhalda stöðugri hringrás vatns í gólfhitagöngum	1,4m³/h, dp=15kPa, stillanleg afköst	
1.1.2	Stjórloki, hitastýrður	Opna fyrir hitaveituhlið vatns að kerfi við skynjaðan lágan framrásarhita	K _{ve} =0,25m³/h	
1.1.3	Strengloki	Stilla af nákvæmt hringrásunarmagn að gólfhita tengikistu 1	K _{ve} =1m³/h	8,5 L/min
1.1.4	Öryggisloki	Opna við óeðlilegan yfirþrýsing í kerfi	DN15, 8bar	
1.1.5	Rennislaifarni	Hleypir umfram afköstum dælu framhjá kistu á grundvelli skynjað þrýstings að loka		
1.1.10	Hringrásardæla	Viðhalda stöðugri hringrás vatns í gólfhitagöngum	1,4m³/h, dp=10kPa, stillanleg afköst	
1.1.11	Stjórloki, hitastýrður	Opna fyrir hitaveituhlið vatns að kerfi við skynjaðan lágan framrásarhita	K _{ve} =0,7m³/h	
1.1.12	Strengloki	Stilla af nákvæmt hringrásunarmagn að gólfhita tengikistu 1-1	K _{ve} =1,0m³/h	11 L/min
1.1.13	Strengloki	Stilla af nákvæmt hringrásunarmagn að gólfhita tengikistu 1-2	K _{ve} =1,0m³/h	11,5 L/min
1.1.14	Öryggisloki	Opna við óeðlilegan yfirþrýsing í kerfi	DN15, 8bar	
1.1.15	Rennislaifarni	Hleypir umfram afköstum dælu framhjá kistu á grundvelli skynjað þrýstings að loka		

Kerfiþrýsing gólfhitakerfis 2. hæðar Gólfhitakista 1

Um er að gólfhitakerfi beintengt hitaveitu til hitunar á hita gólf á 2. hæð þjónustuhluta mannvirkis (á og við baðsvæði). Kerfið hringrásar hitaveituvatni inn á gólfhitakistu. Staðsetning grunneininga gólfhitakerfis þessa er í þvottahúsi á fyrstu hæð (01-042). Tilgangur kerfisins er að veita milda grunn hitun gólfa á umræddum svæðum.

Gólfhitakista 1 tengist DN15,6 gólfhitaslaufum sem eru úr plast-ál-plast efnum. Þessar gólfhitaslaufur eru í gólfum búningaöstöðu og sturtum við þreksæli. Gólfhitaslaufur er innsteyptar í plötu.

Slaufur tengdar gólfhitakistum eru með á framrás, stilliloka eða stjórloki til afkastastjórnunar hverrar slauðu. Gólfhitaslaufur innstillast því á fastakveðið flæði/afköst.

Gólfhitakerfið á að geta afkastað tæplega 4,5kW og stíllist framrás gólfhita á fast hitastig. Hitastýrður loki (1.1.2) sér um að skynja hita á framrás gólfhita og bragst við með að opna fyrir hitaveituvatni inn á kerfið sé framrásarhiti ekki nægur. Viðmiðunar kjörgildi framrásar gólfhita er +38°C.

Dæla kerfis (1.1.1) skal hringrásar nauðsynlegum vökvum um kerfið óháð hitunarálagi. Sá vökvur sem á hverjum tíma, hringrásast ekki um slaufur kerfisins (innstillist af 1.1.3), skal geta farið á milli þrýsti- og söghliðar kerfis yfir þrýstiháðan rennislaifarni (1.1.5).

Kerfið skal búið, hitaskynjara á framrás, sem tengist stjórkerfi mannvirkis. Ef hiti framrásarvökvu fer yfir +42°C eða undir +26°C á að koma fram viðvörðun í hússtjórnarkerfi.

Öll DN mál á kerfismynd geta til kynna minnsta innanmál lagna. Stofniagnir gólfhitakerfis skulu vera plast-ál-plast lagnir.

Kerfiþrýsing gólfhitakerfis 1. hæðar Gólfhitakista 1-1 og 1-2

Um er að gólfhitakerfi beintengt hitaveitu til hitunar á hluta gólfa á 1. hæð þjónustuhluta mannvirkis (á og við baðsvæði). Kerfið hringrásar hitaveituvatni inn á tvær gólfhitakistu. Staðsetning grunneininga gólfhitakerfis þessa er í kjallara (rými 00-002). Tilgangur kerfisins er að veita milda grunn hitun gólfa á umræddum svæðum.

Gólfhitakista 1-1 tengist DN15,6 gólfhitaslaufum sem eru úr plast-ál-plast efnum. Þessar gólfhitaslaufur eru í gólfum búningaöstöðu og sturtum kvenna. Gólfhitaslaufur er innsteyptar í plötu. Gólfhitakista 1-2 tengist DN15,6 gólfhitaslaufum sem eru úr plast-ál-plast efnum. Þessar gólfhitaslaufur eru í gólfum búningaöstöðu og sturtum karla. Gólfhitaslaufur er innsteyptar í plötu.

Slaufur tengdar gólfhitakistum eru með á framrás, stilliloka eða stjórloki til afkastastjórnunar hverrar slauðu. Gólfhitaslaufur innstillast því á fastakveðið flæði/afköst.

Gólfhitakerfið á að geta afkastað ríflega 13kW og stíllist framrás gólfhita á fast hitastig. Hitastýrður loki (1.1.11) sér um að skynja hita á framrás gólfhita og bragst við með að opna fyrir hitaveituvatni inn á kerfið sé framrásarhiti ekki nægur. Viðmiðunar kjörgildi framrásar gólfhita er +38°C.

Dæla kerfis (1.1.10) skal hringrásar nauðsynlegum vökvum um kerfið óháð hitunarálagi. Sá vökvur sem á hverjum tíma, hringrásast ekki um slaufur kerfisins (innstillist af 1.1.2 og 1.1.3), skal geta farið á milli þrýsti- og söghliðar kerfis yfir þrýstiháðan rennislaifarni (1.1.15).

Kerfið skal búið, hitaskynjara á framrás, sem tengist stjórkerfi mannvirkis. Ef hiti framrásarvökvu fer yfir +42°C eða undir +26°C á að koma fram viðvörðun í hússtjórnarkerfi.

Öll DN mál á kerfismynd geta til kynna minnsta innanmál lagna. Stofniagnir gólfhitakerfis skulu vera plast-ál-plast lagnir.

Táknskýringar

- Lok
- Lok, lokaður
- Einstöfnuloki
- Strengloki/stilliloki
- Öryggisloki
- Rennislaifarni, þrýstistýrður
- Stjórloki, hitastýrður
- Lofttæming, sjálfvirk
- Stjórstöð
- Dæla, mótorknúin
- Hitamælir
- Þrýstimælir
- Flæðimælir
- Hitanemi
- Tæming

Sampykkt þann 25 JAN. 2008
Byggingufulltrúinn í Hafnarfirði
F.h. Sigurbjartur Halldórsson

Skýringar
Lega lagna, sjá teikningar 380 og 381

Framrás hitaveitu
Bakrás hitaveitu
Framrás gólfhita
Bakrás gólfhita
Stýriögn/Boðögn

Verkteikning

Sundmiðstöð á Völlum

Strendingur ehf.
Verkfræðipjónusta
Fjarbergata 55-57, 220 Hafnarfjörður
Sími 565 5444, fax 565 8641

Gólfhitakerfi 1. & 2 hæð
Kerfism. v. tengiki. 1-1, 1-2 og 1

Daga 28. feb. 2007
Telefax / Hómafax SHG/SHG

Númer teikningar 443