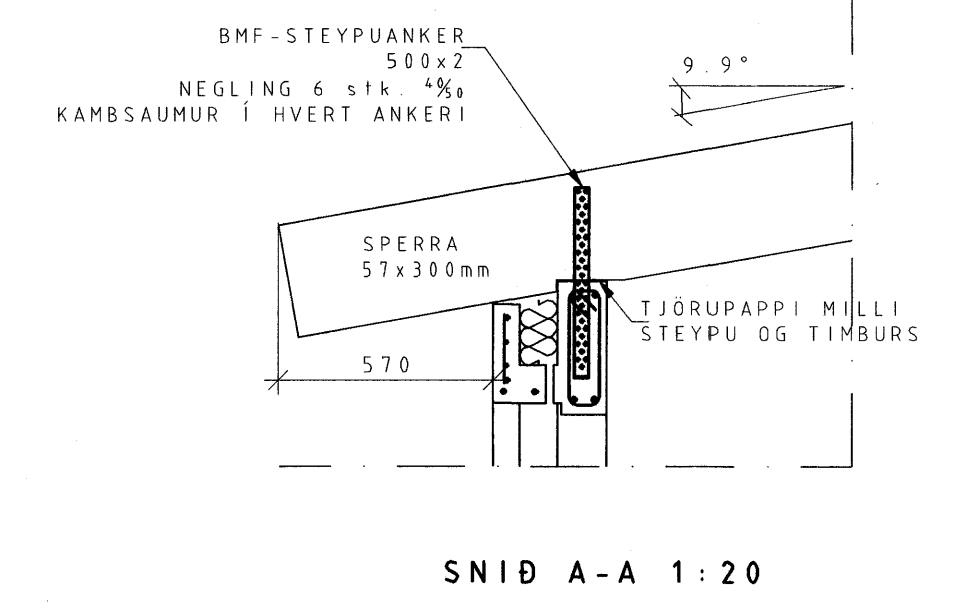
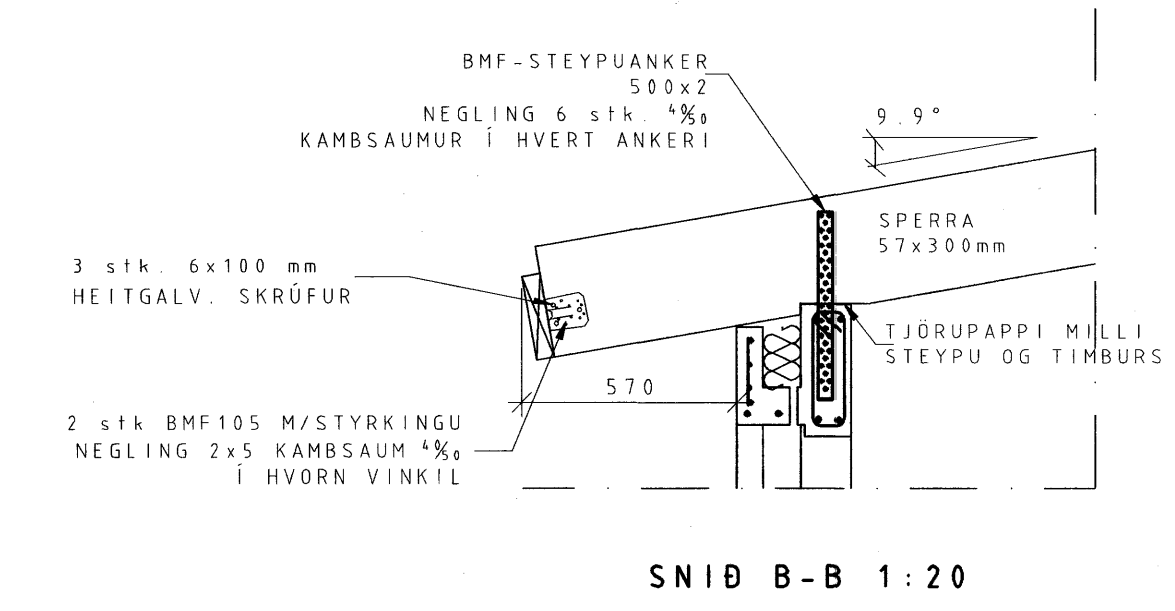


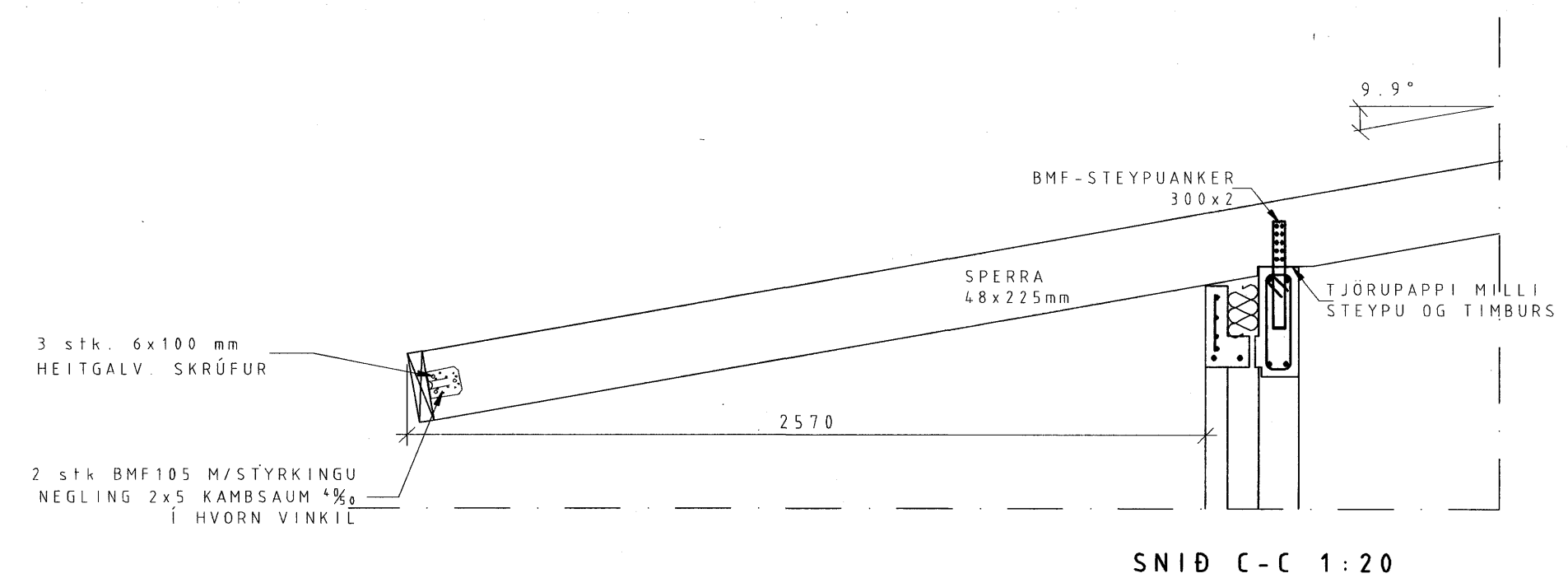
GRUNNMYND HÚS 1:50



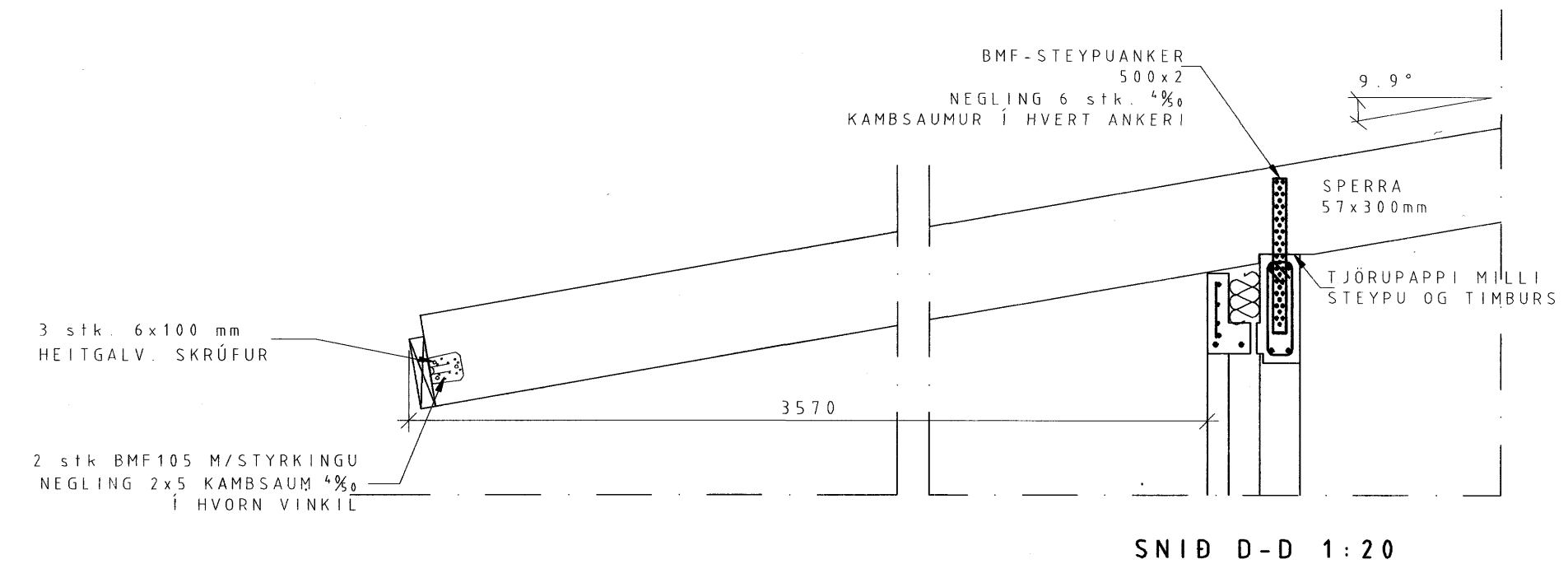
SNID A-A 1:20



SNID B-B 1:20



SNID C-C 1:20



SNID D-D 1:20

Byggingarfylltrúi:

Pungi:	7,67	tonn
Flatarmál:	20,53 / 0 / 23,97	m ²
Rúmmál:	3,08 + 0 = 3,08	m ³
Fjöldi:	1	stk.
Flokkur:	Innveggur	-
Steypa burðar:	C25	MPa
Steypa kápa:	C30	MPa
Slakbending:		MPa
Spennistál:	fo,1,k/fpk =	MPa
Smíðastál:		MPa
Ytri brún (VK):	35	mm
Innri brún (BE):	30	mm
Neðri brún:	30	mm
Efri brún:	30	mm

Beygjuleglur jáms:

Lágmarks D / Minimum D:	min D = 4 Ø	min D = 7 Ø	Loftkerpa
Vinklar, krókar og staukur:	80° ≤ α < 150°	α > 150°	Myrstuleypa
Stærtykkur:			Létttraud
			Glatið
			Púsað
			Völpúsað
			Kúlað
			HM Hvítur marmar
			A Annað
			B Stálmót

Aferð:

Nr.	Vörunúmer	Vöruheiti	Magn
Samþykkt þann 15 JAN. 2008			

Byggingfulltrúinn í Hafnarfirði
F.h. Sigurbjartur Halldórsson

Sigurbjartur Halldórsson

HÖNNUNARSVIÐ

Verkaupi:	Jón Páll Halldórsson Burknavellir 17a 221-Hafnarfirði	Einingarnúmer:	Verknr.: V-7080 Mkv.: 1:30, 1:20
Verkefni:	Einbýlishús Hnoðravelir 22 Hafnarfirði Sperruplan, deili og snið	Hæð:	Hannað: VJ Teiknað: SG
Samræmingarhönnuður:		Yfirfarið:	VJ
Undirskrift hönnuðar:	<i>Jón Páll Halldórsson</i>	Útg. dags.:	10.12.2007
		Teikn.nr.:	V7080-B19

Breyting:	Dags:	Breytt af:	Hverju breytt:

LOFT ORKA
Borgarnesi ehf.
Engilsás 1 310 Borgarnes
Sími: 433 9001 Fax: 433 9013
www.loftorka.is