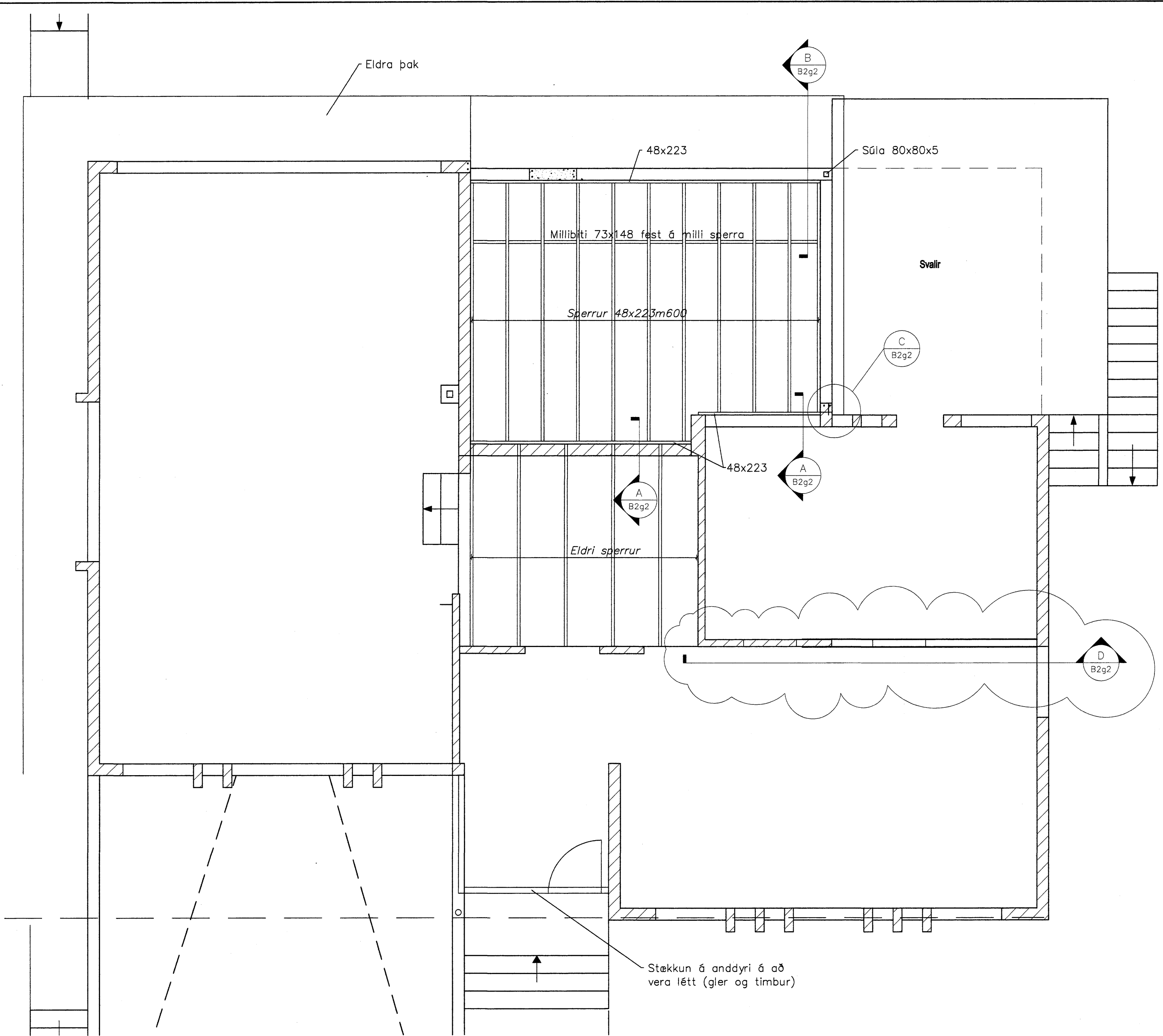
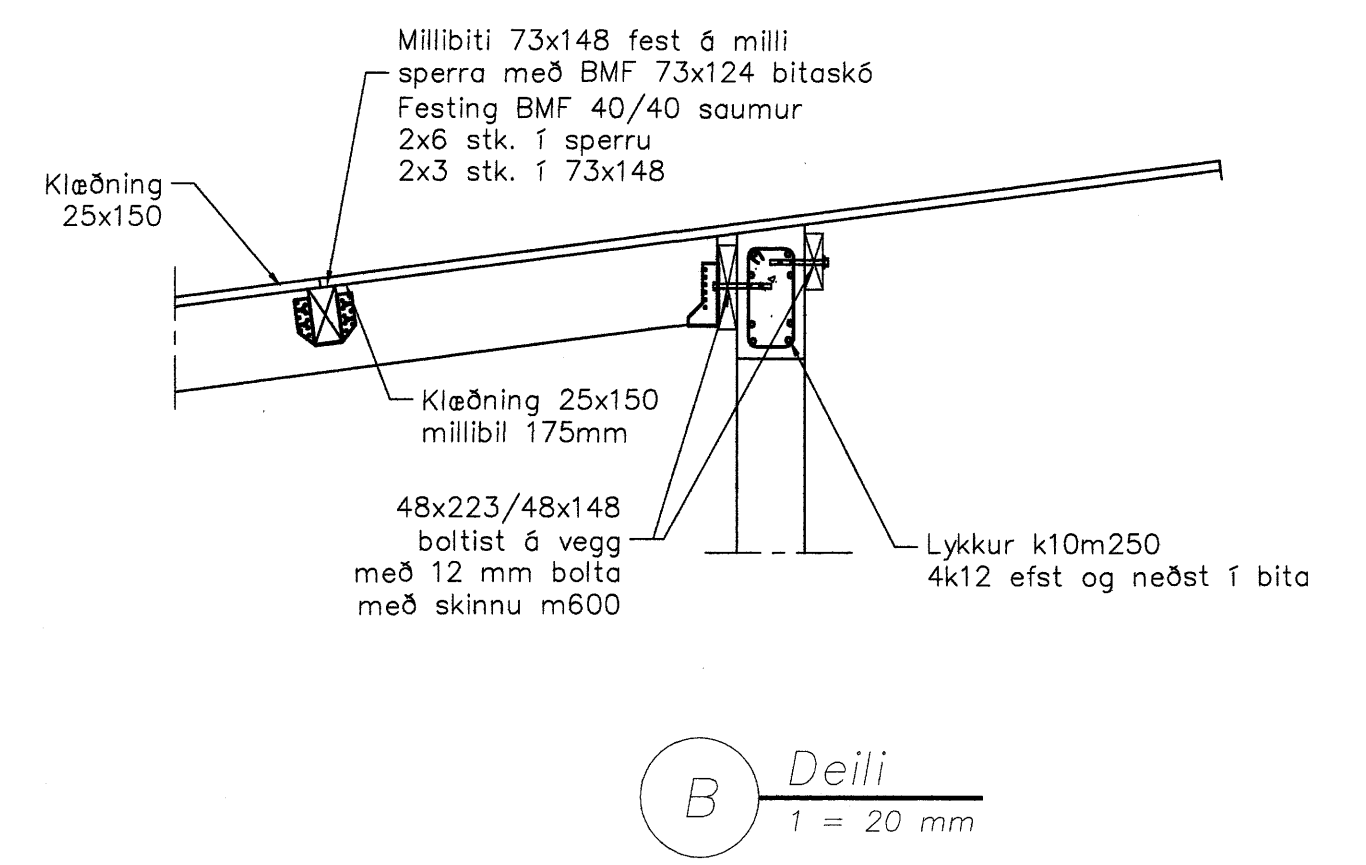
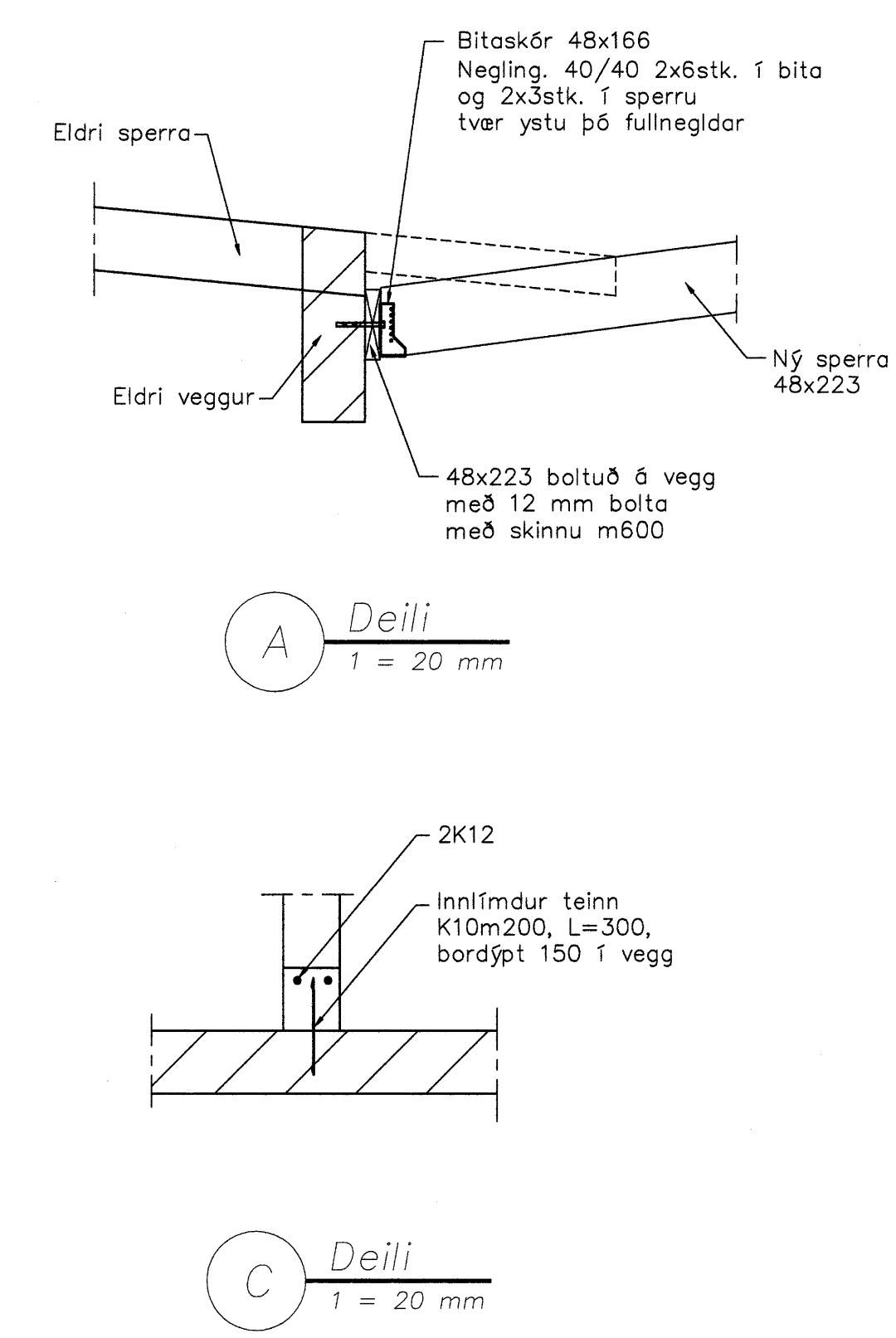


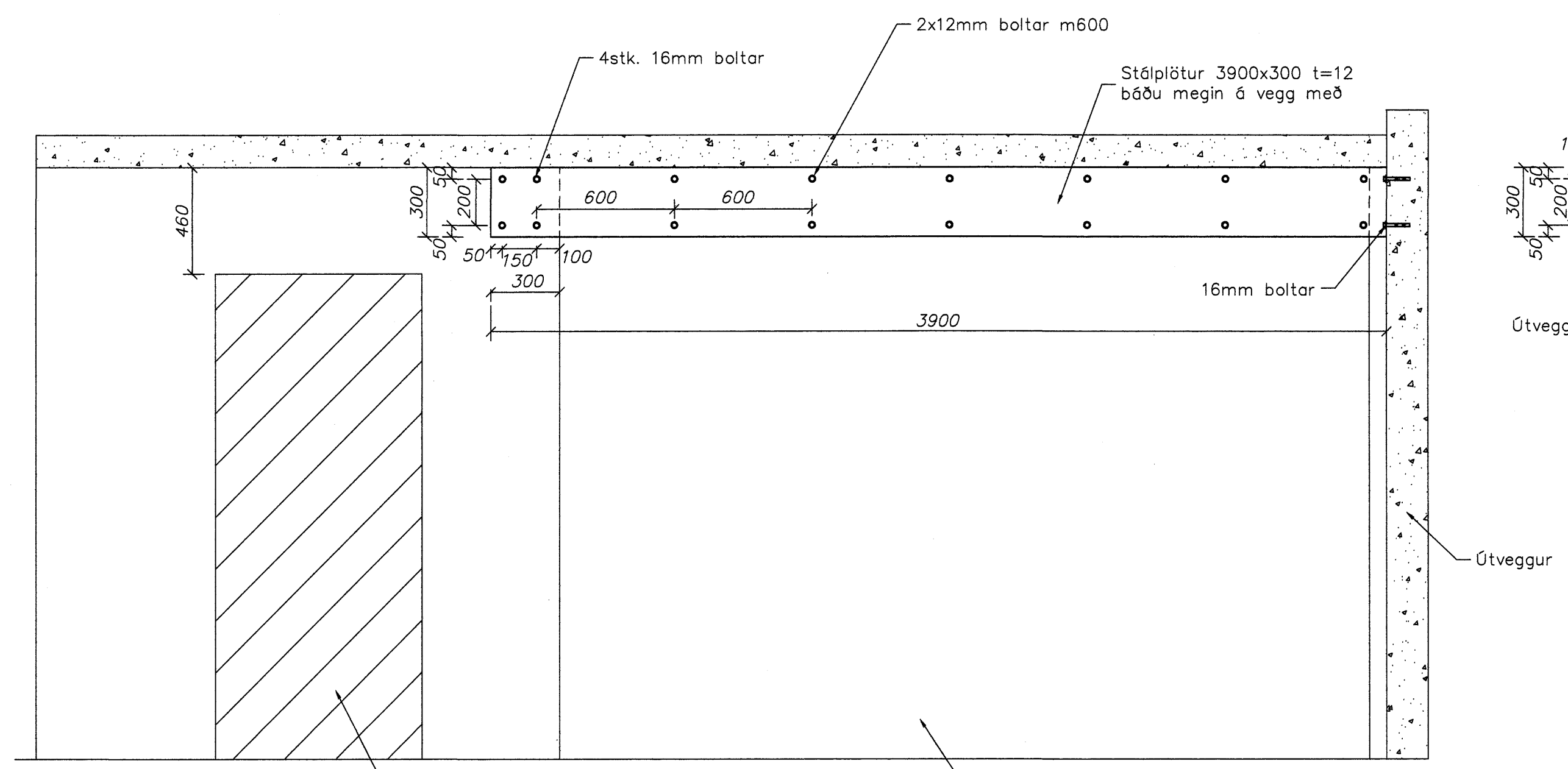
Samþykkt þann
 04 FEB. 2008
 Byggingarfulltrúinn í Hafnarfirði
 F.h. Hrólfur S. Gunnlaugsson



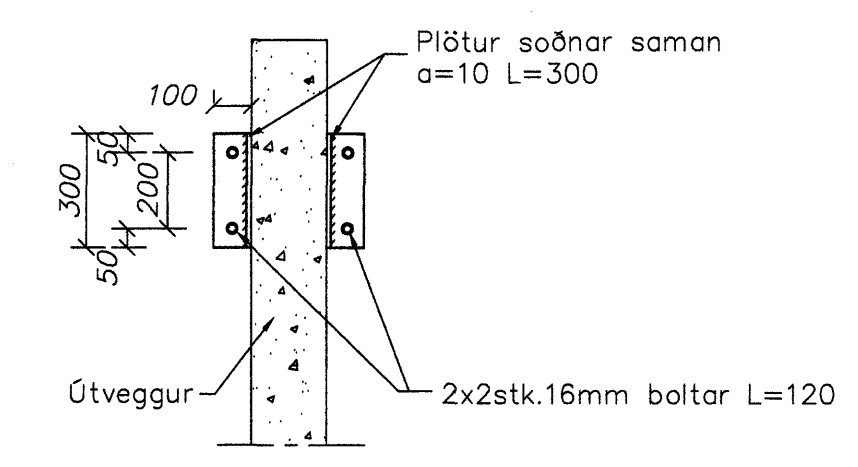
Grunnmynd þak
 1 = 50 mm



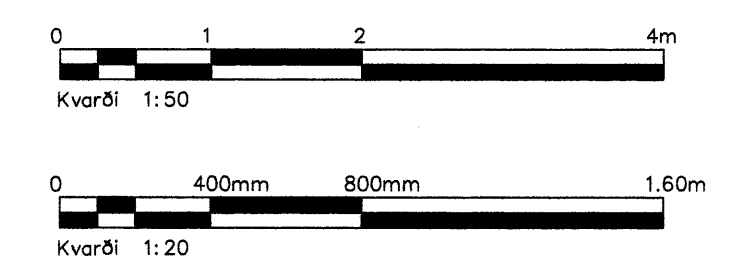
B Deili
 1 = 20 mm



D Ásýnd á vegg
 1 = 20 mm



Skýringar sjá teikningu nr. B-y1



A	Snið D batt við sjó ský	SG	06.11.2007
Ölq.	Nr.	Breytingar	Höfundur Daga

Verkeikning

Vesturvangur 6, Hafnarfirði

Strendingur ehf.
 Verkefnaþjónusta
 Flarabergata 13-15 - 220 Hafnarfirður
 Sími 565 5646, Fax 565 5641

Burðarþol - Þak
 Grunnmynd og snið
 Daga 18.09.2007
 Táknað / Hannað af JW/SG
 Málsvart 1:50, 1:20
 Hömur teikningar B2g2
 Ölpfi A