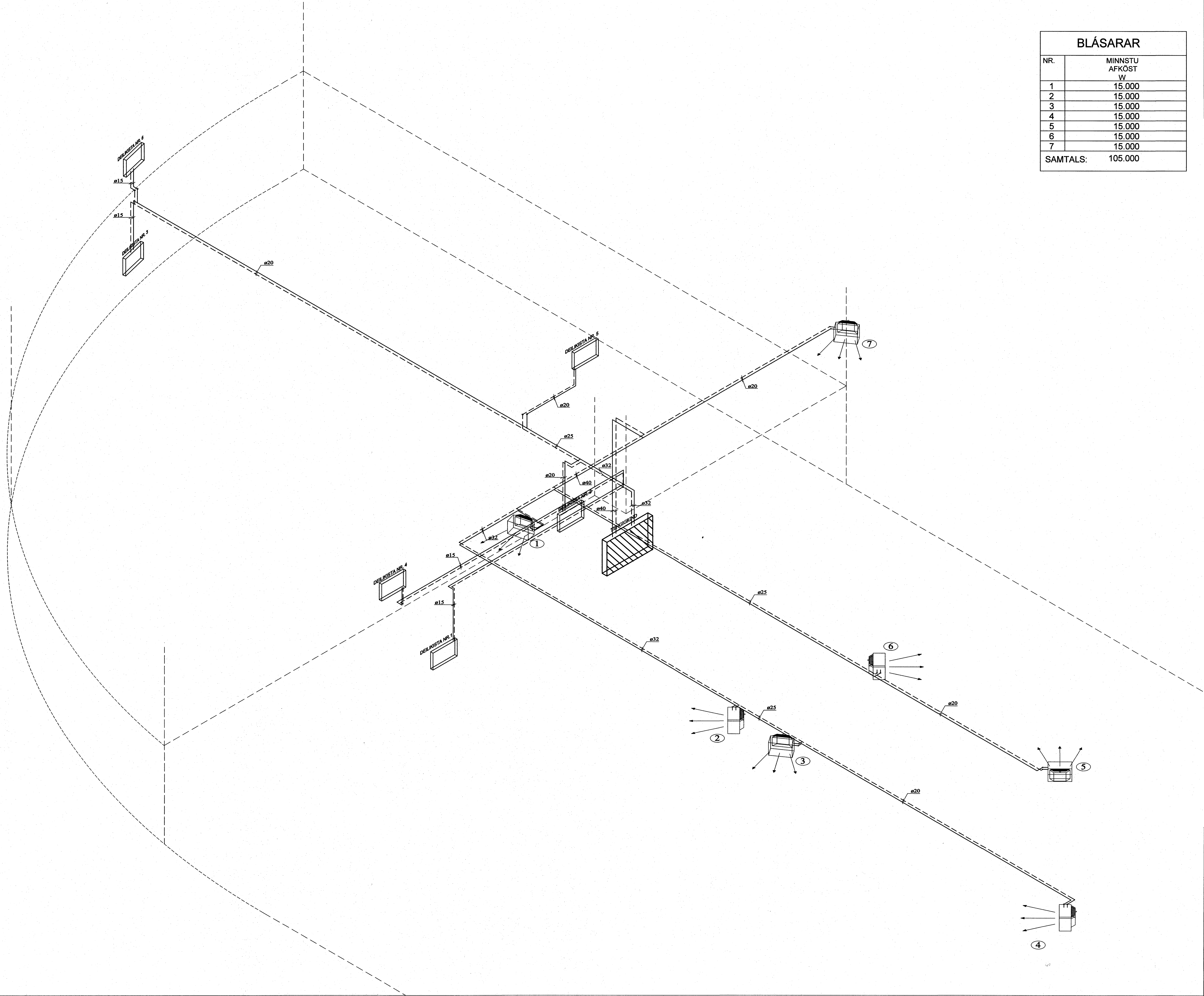


Samþykkt þann  
 01 FEB. 2008  
 Byggingarfulltrúinn / Hafnarfirði  
 F.h. Hrölfur S. Gunnlaugsson

BLÁSARAR	
NR.	MINNSTU AFKÖST W
1	15.000
2	15.000
3	15.000
4	15.000
5	15.000
6	15.000
7	15.000
SAMTALS: 105.000	



Verkfræðistofa Hauks Ásgeirssonar e.h.f.  
 Dalvegur 18, 201 Kópavogur  
 Sími 534-8815 Farsími 897-8132  
 e-mail: haukurag@simnet.is  
 Kennitala: 560600-3050

**VHÁ**

Hannað H.A. Teiknað JSS Samþykkt: [Signature] Kennitala 301255-4629

**SELHELLA 3**  
 HAFNARFIRÐI  
 RÚMMYND  
 HITABLÁSARAR OG  
 DEILIKISTUR FYRIR GÓLFHITA.

Mív. 1:50 Verk nr. 250  
 Skráningar nr.: 3-1.5 2501  
 Áritun samræmingarhönnuðar [Signature] Útgáfa Dags. JAN 08