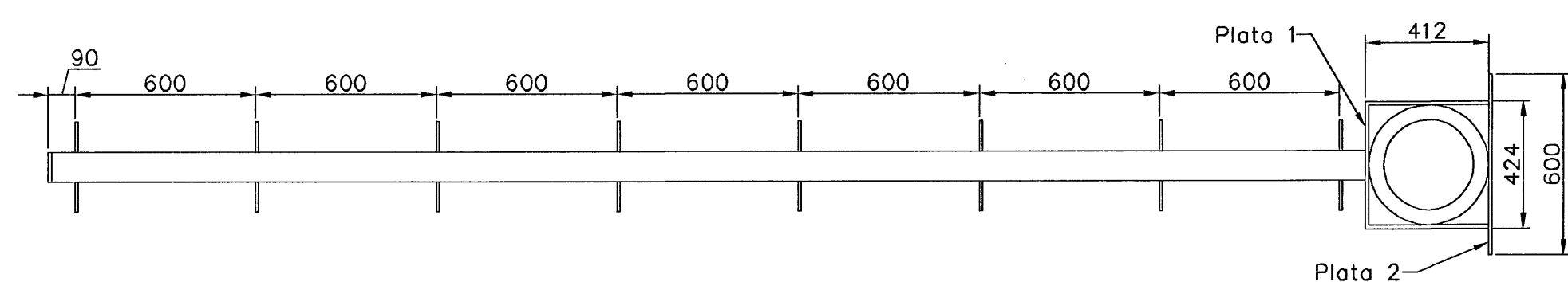
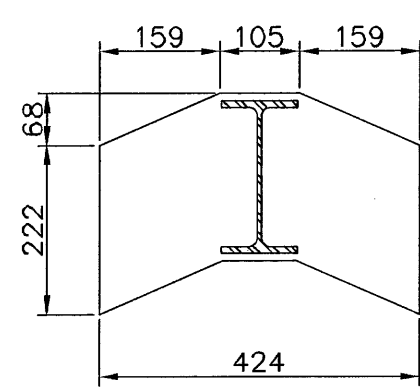


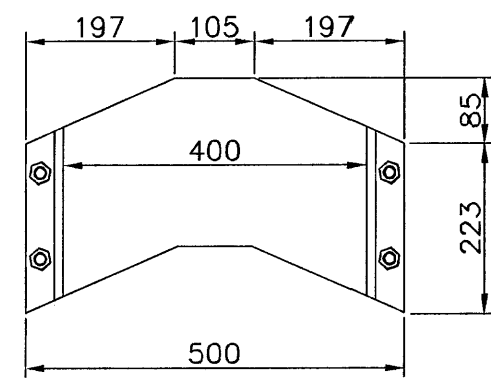
Þakvirki, 1:50



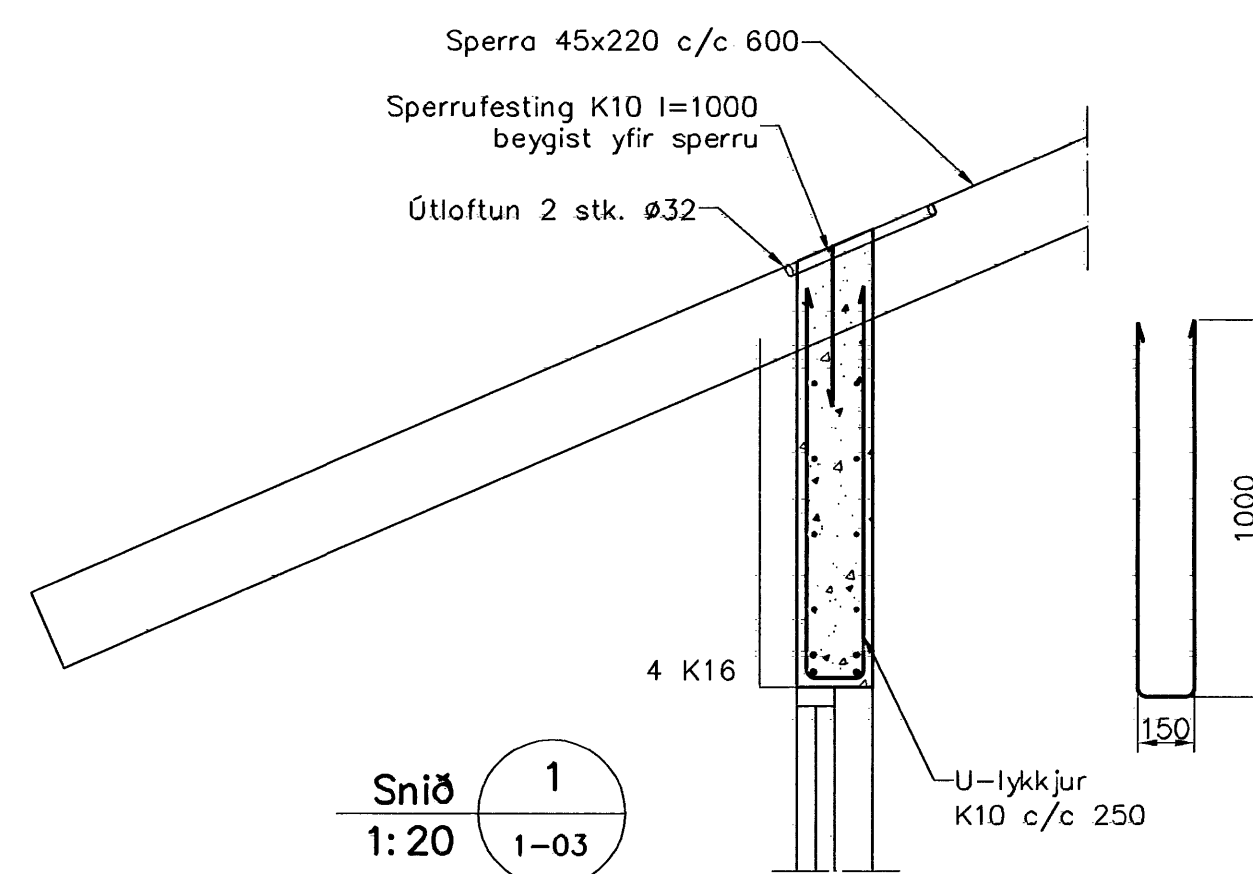
Þiti 1. IPE-200, 1:20



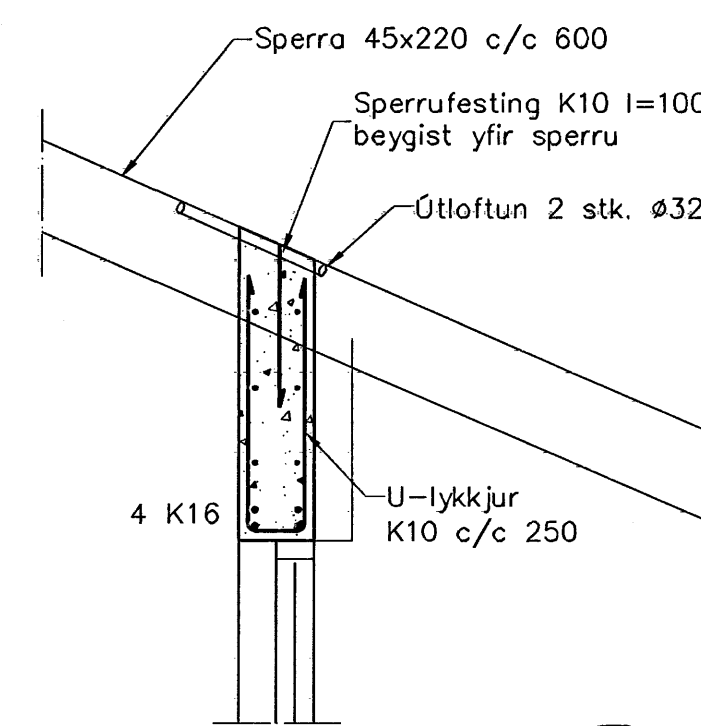
Plata 1, 1:10



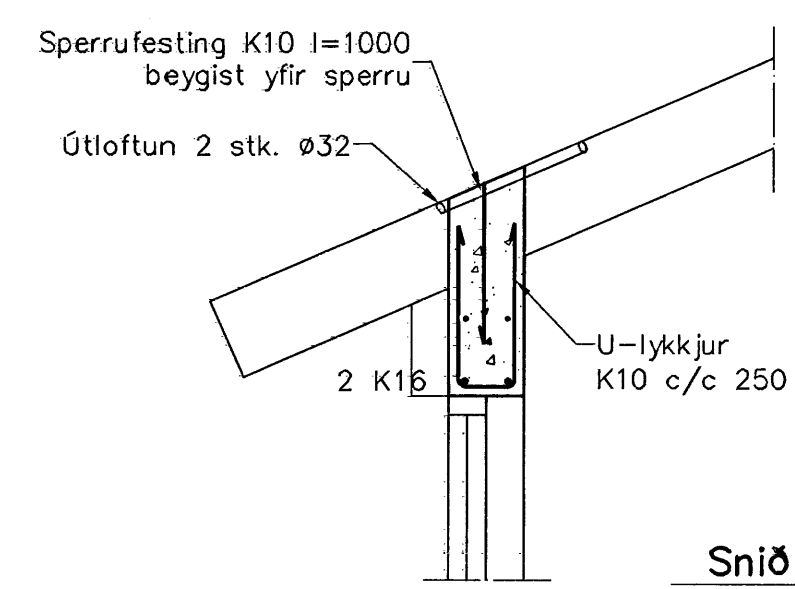
Plata 2, 1:10



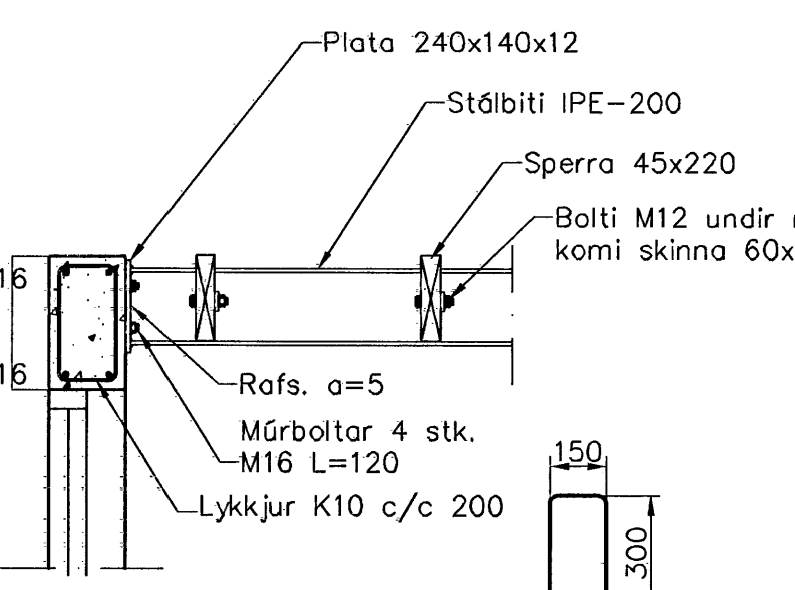
Snið 1
1:20 1-03



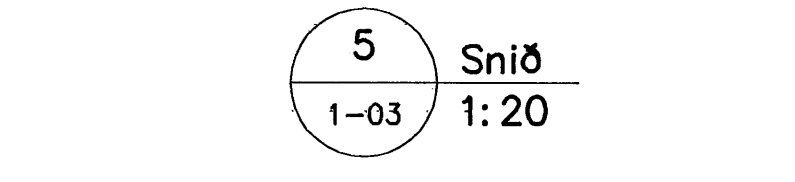
Snið 1a
1:20 1-03



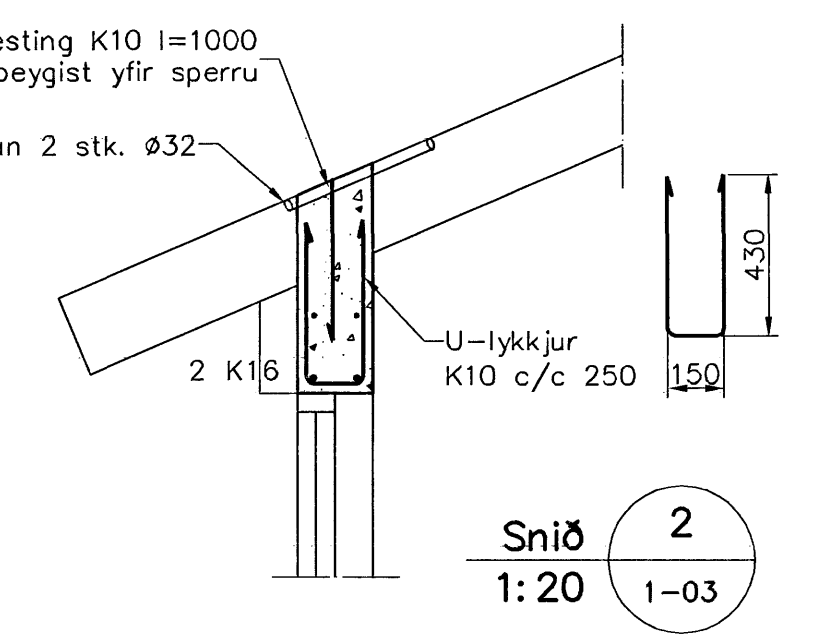
Snið 3
1:20 1-03



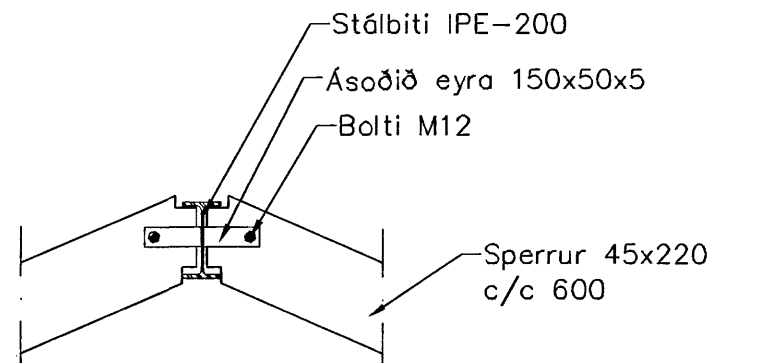
Snið 4
1:20 1-03



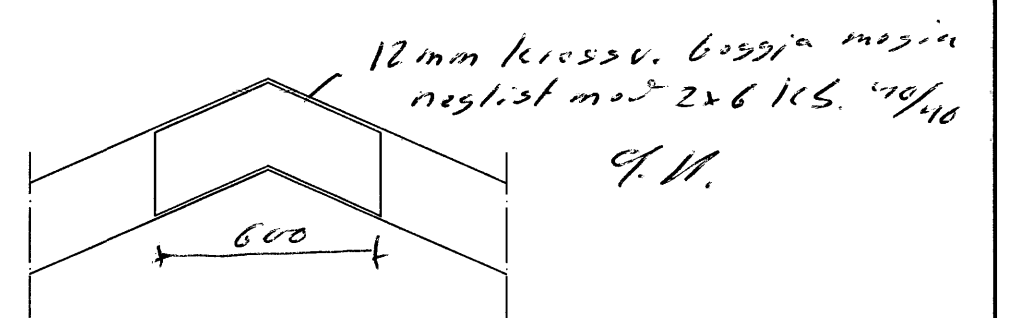
Snið 5
1:20 1-03



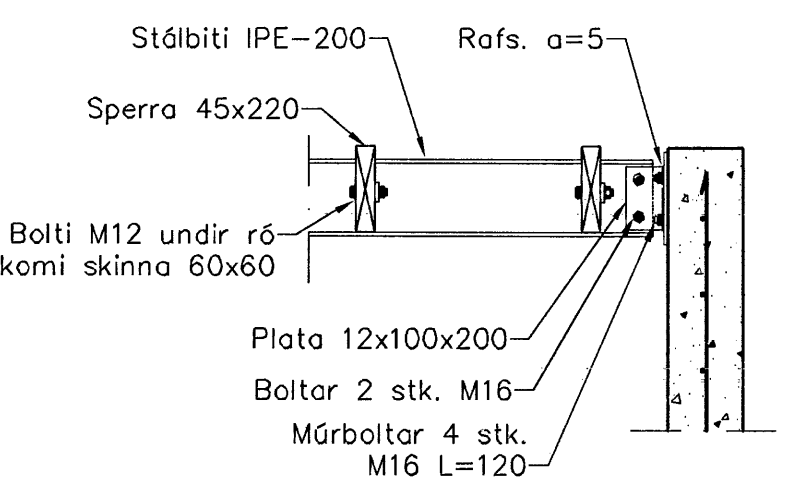
Snið 2
1:20 1-03



Snið 3
1:20 1-03



Snið 4
1:20 1-03



Snið 5
1:20 1-03

Skýringar

Almennar skýringar sjá bláð 00-01
Steypa
 Brotþolsflokkur: C25/28 samkv. ENV 206 (250)
 Vatnsementstada: skal vera minni en 0,55
 Loftmagn: 5-7%
 Sigmdí: 60-80 mm

Tímbur

Allt tímur í burðarvirki skal vera styrkleikaflokkað minnst K18 samkv. ÍST-DS 413 nema annað sé tekið fram á teikningum. Tímur sem leggst að eða í steypu skal físaferja á viðurkenndan hött. Leggja skal tjórupappa milli trés og steypu

Stál

Allt stál í burðarvirki skal vera Fe 360 samkv. ÍST-DS 412 nema annað sé tekið fram á teikningum. Allt stál innanhús skal grunna með ryðvarnarmálningu. Allt stál utanhús skal heitgávanhúða.

Festingar

Allt stál í festingum skal vera Fe 360 og allir boltar uppfylla styrkleikaflokk 4,6 samkv. DS 412. Undir boltarar sem koma að tré skal setja skinnur sem eru þykkt = 3 x þvermál bolta þykkt = 0,3 x þvermál bolta

Sveinbjörn Hinriksson

Samþykkt þann
25 SEPT. 2007
 Byggingfulltrúinn í Hafnarfirði
 F.h. Sigurbjartur Halldórsson

Útgáta	Breyting	Dagsetning	Hannað
B1	Snið 1 breytt	13.09.2007	S.H.
Sveinbjörn Hinriksson Byggingateknifræðingur Kt. 160651-2629 Brekkugötu 8 Hafnarfirði Sími: 555-4008, 861-6851 Netfang: sveinh@ntnet.is		Staður Hlíðarás 27 Hafnarfirði Skýring Veggir, Plata yfir 2. hæð, þakvirki	
Hannað / Teiknað	Kvarði	Dagsetning	Verkr.
	1:50 1:20	17.9.07	24-07
			Teikn.nr. 1-03