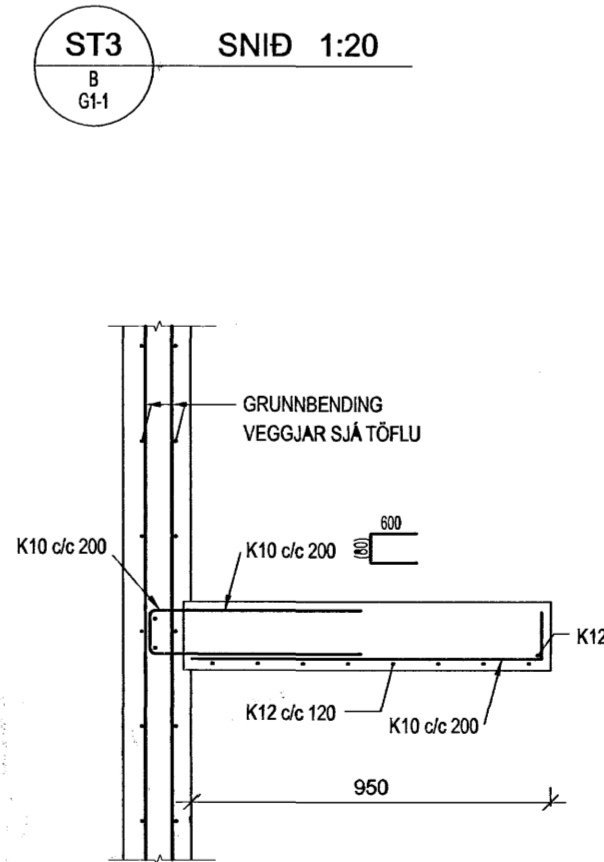
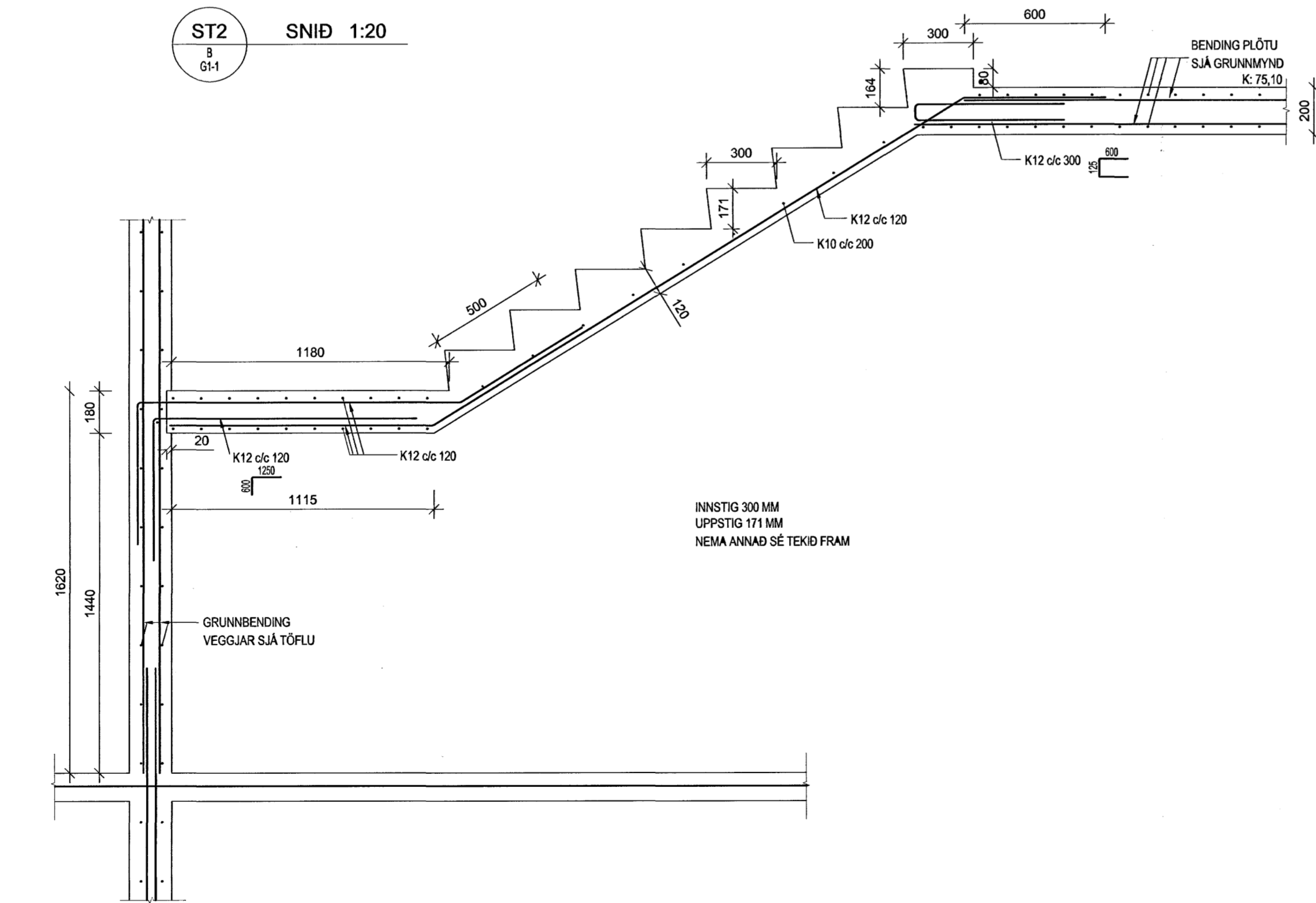
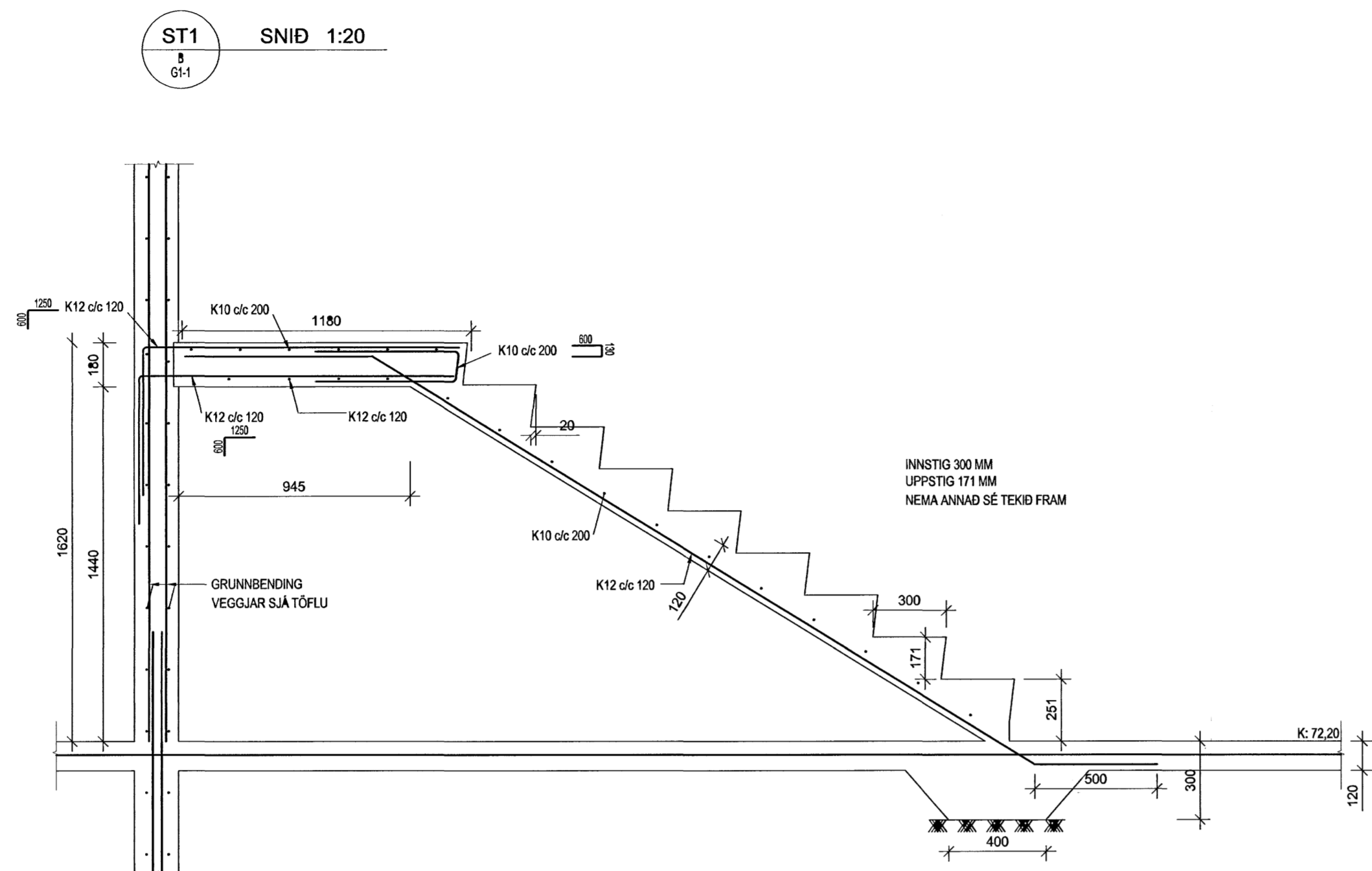


**SNID OG DEILI:
ALMENN SNID 1:20**



ÁRTUN SAMRÆMINGARÖNNINGAR

SKÝRINGAR:

ÖLL MÁL ERU Í MILLI METRUM.
ALLIR KÓTAR Í METRUM.

ALLAR MÁLSETNINGAR OG KÓTAR KOMA FRAM Á
TEIKNINGUM ARKITEKTA OG SKAL SANNREYNA ÖLL
MÁL VIÐ ÞÆR

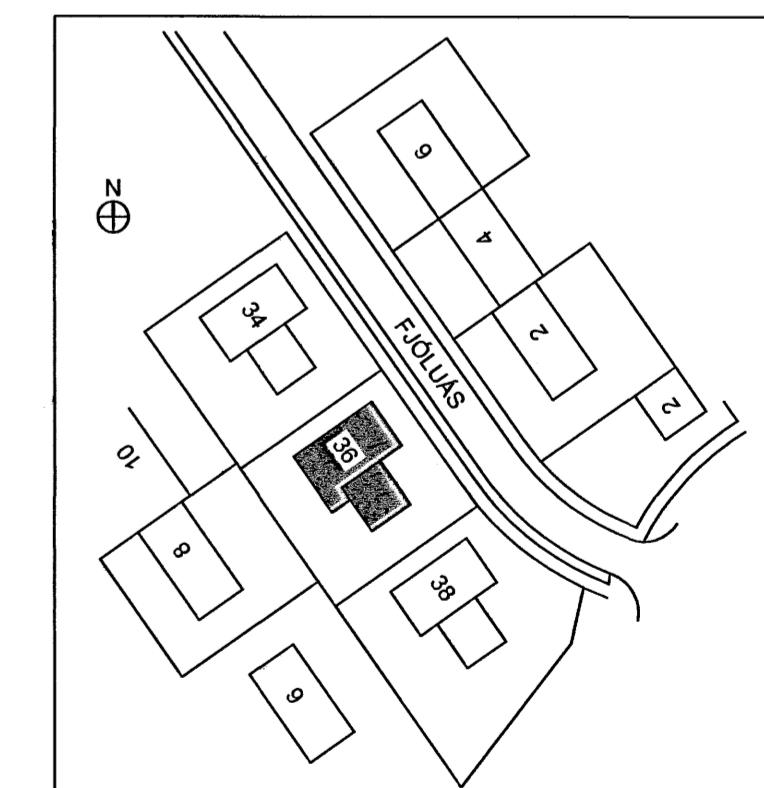
BEYGGJUMÁL JÁRNA SKAL SANNREYNA OG BERA
SAMAN VIÐ MÁLSETNINGAR Á STEYPTUM
BYGGINGARHLUTUM SKV. ARKITEKTATEIKNINGUM
OG FYRIRSKRIFADA STEYPUHULLU SVK. TEIKNINGUM
VSÓ RÁÐGJAFAR

Sampykkt þann
24 SEPT. 2007
Byggingfulltrúinn í Hafnarfirði
F.Þ. Sigurbjartur Halldórsson

TILVÍSANIR:

ALMENNAR SKÝRINGAR SJÁ BL. NR. A-1
GRUNNBENDING VEGGA SJÁ BL. NR. A-2
LAGNATEIKNINGAR
GATAPLÖN
TEIKNINGAR ARKITEKTA

BR. DAGS. BREYTING REKN. TEKN.



VSÓ RÁÐGJÖF

ÞORGARTÚN 23, 105 REYKJAVÍK, Sími 585-0000, Símaférf 585-8010, Netfang vs@vs.is

FJÓLUÁS 36 - HAFNARFIRÐI

BURÐARVIRKI STIGI - SNID OG DEILI	HANNAÐ/TEKN. YFIRFARID.	SB/FLGK 5/3
	SAMBÝKKT	
	KT.	240757-518
ÍVARDI 1:20	REYKJAVÍK	22.08.2007
VERNR.	TEKNI NR.	BR.
07159	B-SD-3	