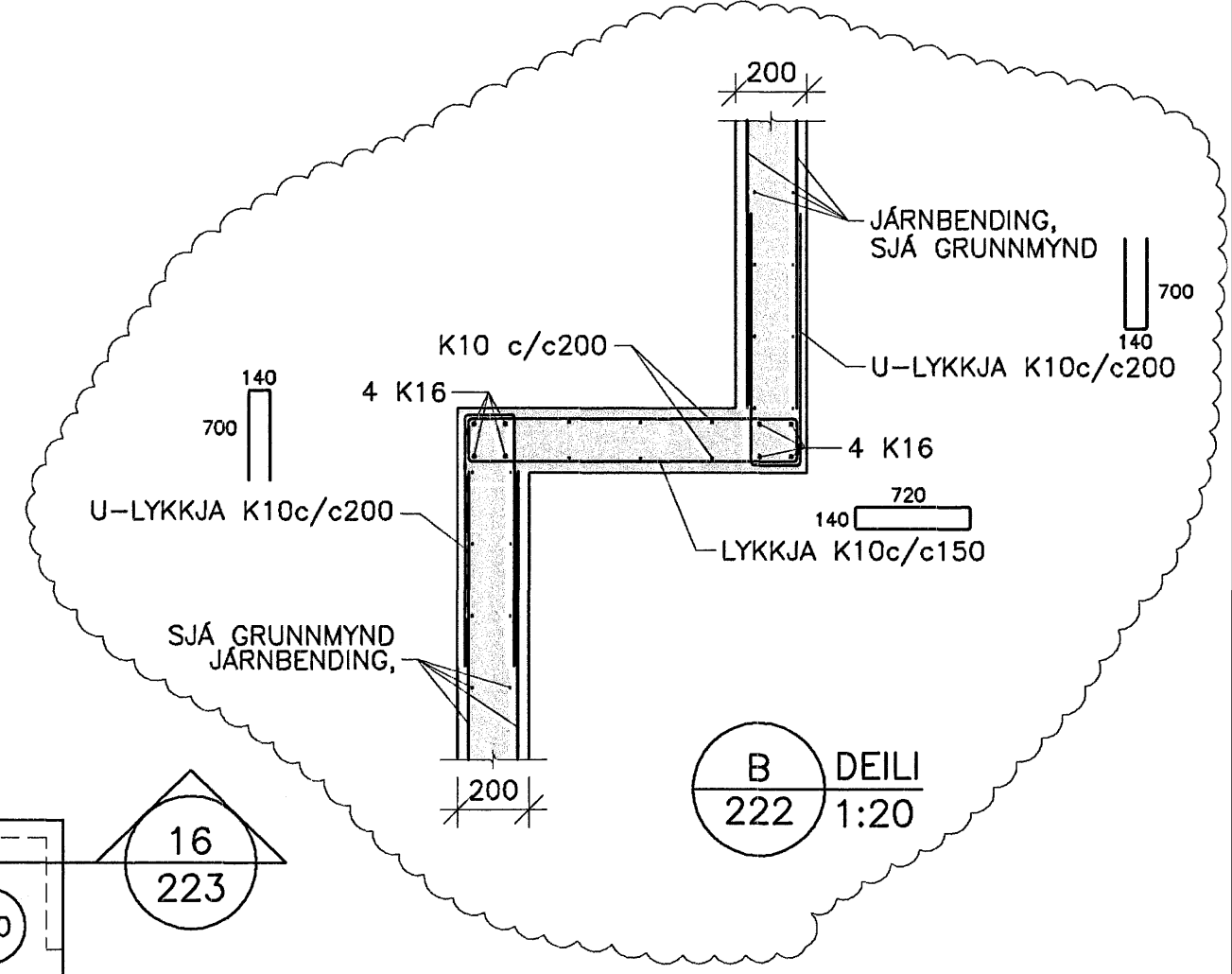
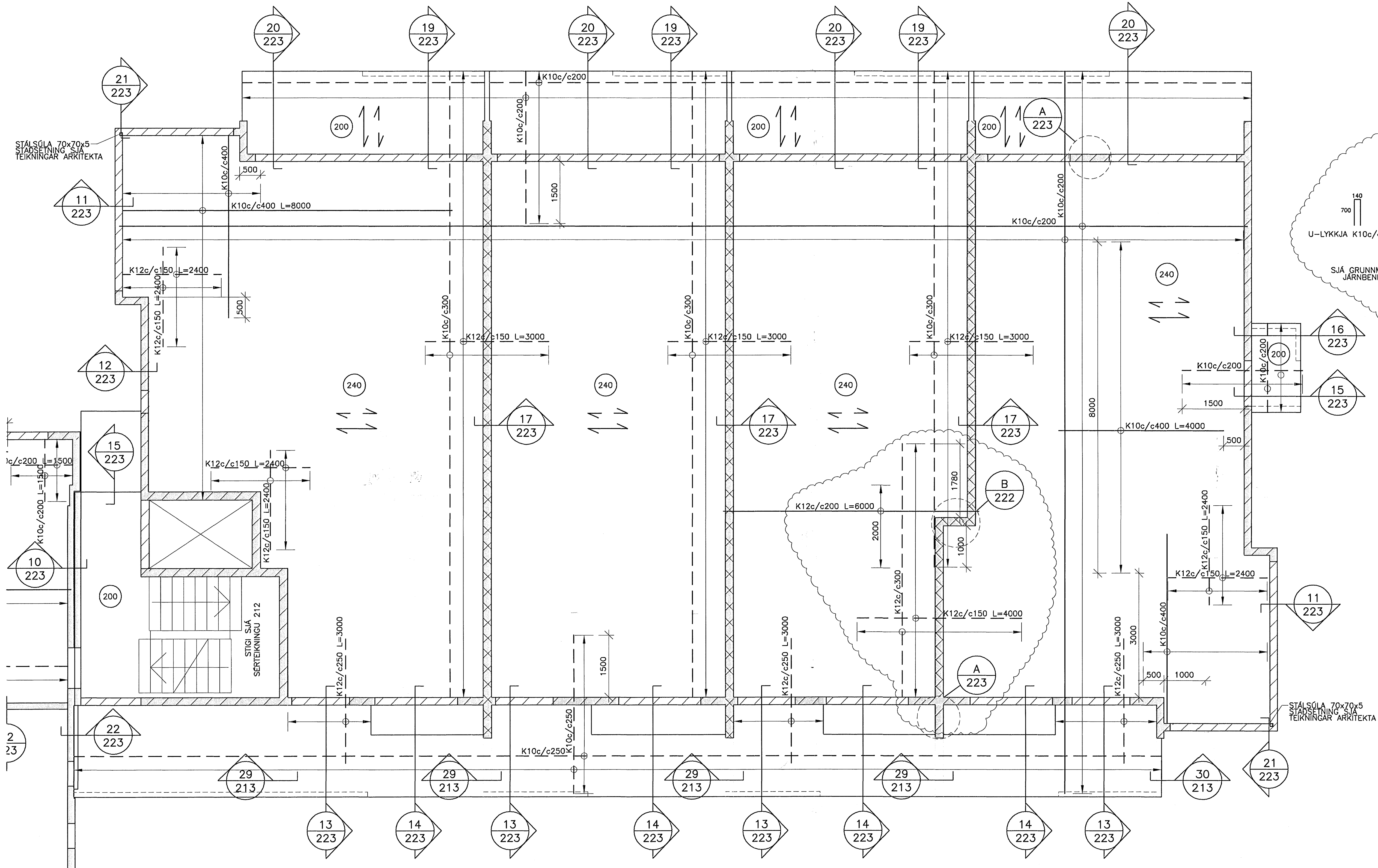
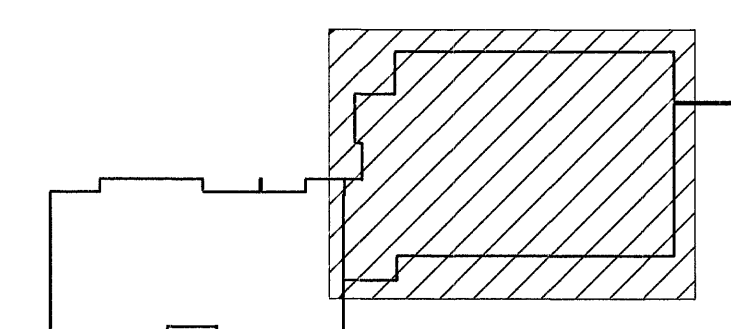


DAÐS:	NR:	BREYTINGAR:	SAMB:
31.08.2007	1	VEGG BATTI VÍÐ OG DEILI B	



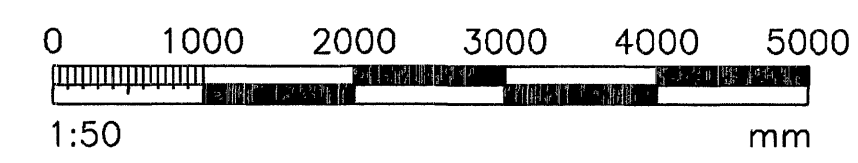
Samþykkt þann
24 SEPT. 2007
Bygginguáttvörðun í Hafnarfirði
F.h. Sigurjartur Haldrórsson

GRUNNMYND 2-3.HÆÐAR. 1:50



LYKILMYND

- JÄRNBENDING VEGGJA**
- EINFÖLD GRIND K10c/c200.
 - TVÖFÖLD GRIND K10c/c250.
 - TVÖFÖLD GRIND K10c/c200.



SKÝRINGAR SJÁ TEIKN. NR. 200

VERKFRÆÐIÞJÓNUSTAN EHF

SKEFAN 18	108 REYKJAKK	SMA 517 8050	NETTAFANG: jeng@starkila.is	ghor@starkila.is
REIÐ TÖSK	BREKKUÁS 1-3		HEFNDAGUR	07.01
	HAFNARFIRÐI		DRÖGUR	221
REIÐ TÖSK	BLAÐARVIRKI:	Jón Guðmundsson	STOFNA	A
	PLATA YFIR 2-3.HÆÐ	280255-4329	SKALA	1:50, 1:20
	GRUNNMYND		TEIKNINGUR	222
STARKIL	BÓS	BÓS	HELT	TRIFANG JG

Matttekni: ASK
Samb.: 31.08.07
Hvítu