

**BENDISTÁL:**

STÁL MERKT K ER KAMBSTÁL OG SKAL VERA B500C SAMKVÆMT NS 3576-3  
d TÁKNAR ÞVERMÁL BENDISTÁLSTANGAR

**TÁKN:**

- K10c/c300 TÁKNAR 10mm KAMBSTÁL MED 300mm BIL MILLI JÁRNA
- K10c/c300HH TÁKNAR 10mm KAMBSTÁL MED 300mm BIL MILLI JÁRNA Á HVORRI HLIÐ
- TÁKNAR JÁRN ALMENNT OG Í NEDRI BRÚN PLÖTU OG Í FJERBRÚN VEGGJAR
- TÁKNAR JÁRN Í EFRÍ BRÚN PLÖTU OG Í NERBRÚN VEGGJAR
- TÁKNAR SKEYTINGU JÁRNA
- TÁKNAR JÁRN SEM BEYGIST UPP
- TÁKNAR JÁRN SEM BEYGIST NIDUR
- SÝNIR STEFNU Á JÁRNUM NEST BRÚN

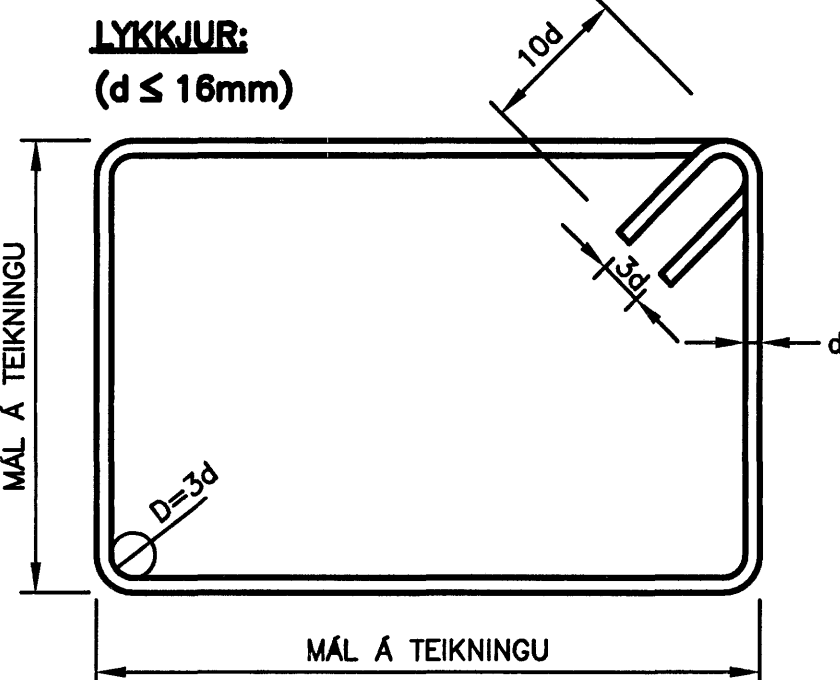
TÁKNAR TVÖ LÖÐRÉTT JÁRN SEM KOMA VID GÓLSÍÐ OP Á NESTU HÉÐ FYRIR OFAN OG STENDUR 700 UPP ÖR PLÖTU.

TÁKNAR DREIFILINU JÁRNS Á MILLI PLÖTUBRÓNA

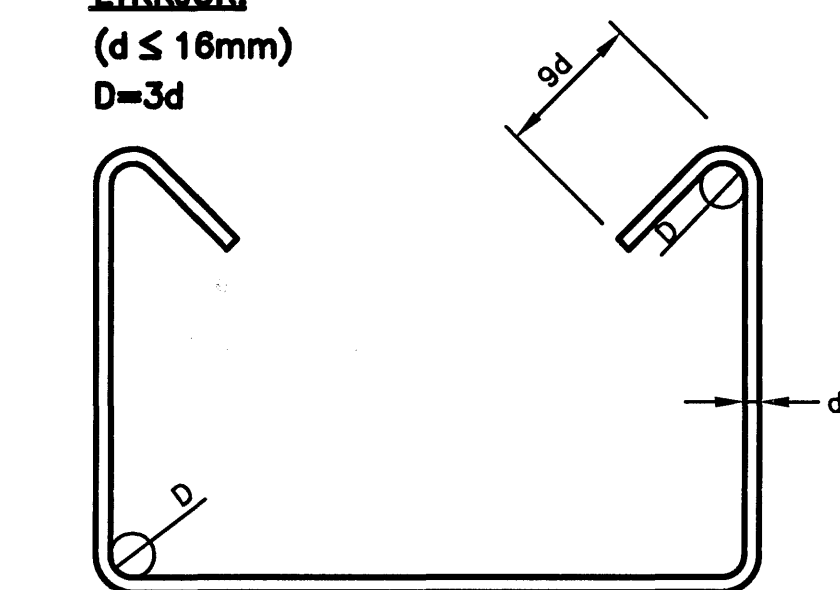
STANGIR d = 20mm, LENGD 6000mm MIDJUBIL 200mm DREIFT YFIR MERKT SVÆÐI.

LYKKJA, d = 12mm, MIDJUBIL 200mm, KLIPPILENGD 1500 mm.

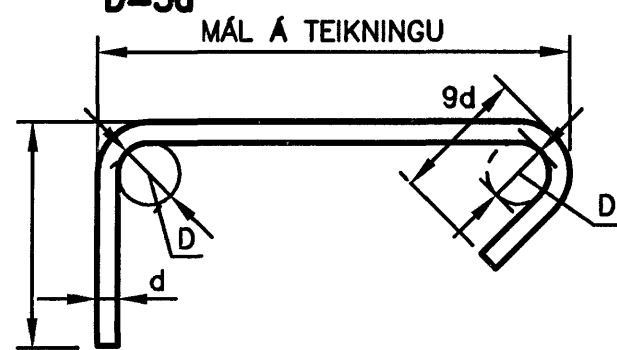
**LYKKJUR:**  
(d ≤ 16mm)



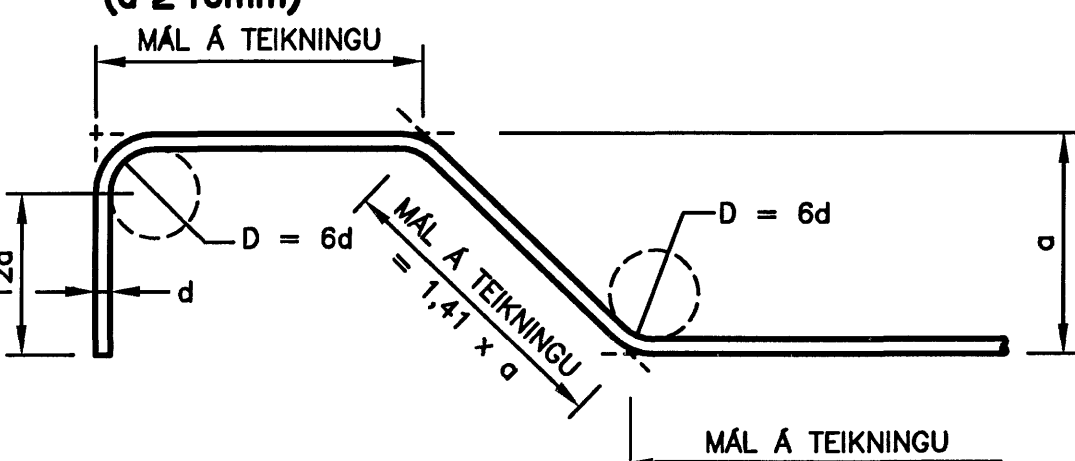
**LYKKJUR:**  
(d ≤ 16mm)  
D=3d



**ÞVERBÖND:**  
(d < 16mm)  
D=3d



**BURDARJÁRN:**  
(d ≥ 10mm)



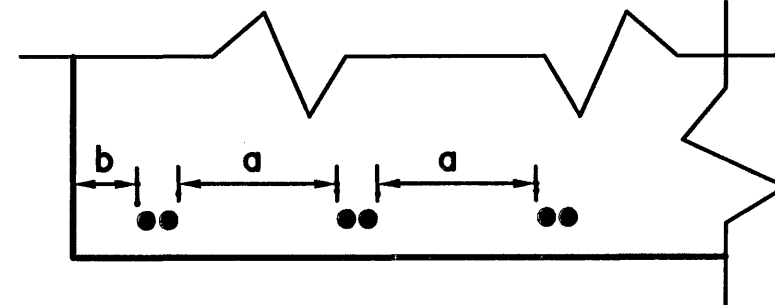
**STEYPUHULA:**

BYGGINGARHLUTAR ADSTÆÐUR	STEYPUHULA NEMA SÉRTEIKNING SÝNI ANNAD.		
	PLÖTUR mm	VEGGIR mm	BITAR OG STÖDIR mm
INNANHÖSS OG ÞAR SEM EINANGRAD ER AD UTAN	20	20	20
UTANHÖSS OG ANNARSSTADAR ÞAR SEM RAKI ER MIKILL	30	30	30
VEGGIR AD FYLINGU OG UNDIR- STÖÐUR UNDIR GRUNNVATNI	50	50	-
ÞAR SEM STEYPT ER BEINT Á FYLINGU	70	70	-
ÞAR SEM PLATA ER STEYPT Á EINANGRUN Á FYLINGU	30	30	-

STEYPUHULA Á BURDARJÁRN SKAL ÞÓ HVERGI VERA MINNI EN 1,5 x d

ÞANNIG SKAL GENGID FRÁ BENDINGU Í MÖTUM, AD ALLAR STANGIR  
SEJU Á ÞEIM STAD SEM TIL ER ETLAST SKV. UPPDRATTUM OG  
TRYGT SE AD ÞER HREYFIST EKKI ÞEGAR STEYPT ER.  
SKAL Í ÞVI SKYNI NOTA FJARLEGÐARKUBBA OG STÖLA.  
VIKJÖRK Á STADSETNINGU JÁRNA Í ÞVERSNIDI ER ±5mm

**FESTILENGD OG SKEYTILENGD:**



- EF MEIRA EN 30% AF BENDINGU Í SNIDI ER SKEYTT OG  $a < 10d_b$   
EDA  $b < 5d_b$  ÞÁ GILDIR AUKIN SKEYTILENGD ANNARS GILDIR  
VENJULEG SKEYTILENGD.

FESTILENGD, F		
TAFLA 1 fy=500MPa		
ÞVER- MÁL	STEYPU FLOKKUR	
K10	C25	400
	C30	360
	C35	320
	C40	290
K12	C25	480
	C30	440
	C35	380
	C40	350
K16	C25	640
	C30	580
	C35	510
K20	C25	810
	C30	730
	C35	640
K25	C25	1010
	C30	910
	C35	800
	C40	730

SKEYTILENGD, S			
TAFLA 2 fy=500MPa			
ÞVER- MÁL	STEYPU FLOKKUR	AUKIN SKEYTILENGD	VENJULEG SKEYTILENGD
K10	C25	810	560
	C30	730	510
	C35	640	450
	C40	590	410
K12	C25	970	680
	C30	870	610
	C35	770	540
	C40	710	490
K16	C25	1290	900
	C30	1160	810
	C35	1020	710
	C40	940	660
K20	C25	1610	1130
	C30	1450	1010
	C35	1280	900
	C40	1180	820
K25	C25	2010	1410
	C30	1810	1270
	C35	1600	1120
	C40	1470	1030

**STEINSTEYPA:**

STEINSTEYPU, GÆÐI, FRAMLEIÐSLA, MED FERD OG PRÓFANIR  
SKULU VERA Í SAMRÆMI VID IST EV206-1:2000

STEYPUGÆÐI EINSTAKRA BYGGINGARHLUTA:

STEYPUGERÐ	STADSETNING	STYRKLEIKA- FLOKKUR	UMHVERFIS- FLOKKUR	KORNASTÆRD (mm)	CL- FLOKKUR	ÞÁMÁLNÍ- FLOKKUR	LOFT (%)	SEMENT (kg/m³)	V/S HLUTFALL
GERÐ IV	MANNVIRKI UTANHÖSS	C35/45	XF3	≤22	CL 0,2	S2, S3	≥5,5	≥330	≤0,45

ÞYKKLEIKAFLOKKUR: ÞF, SIGMÁL 8-12cm  
VIKJÖRK Í LOFTNIHALDI: +1,5%/-1%  
\* STEYPUSTYRKUR Í PLÖTUM SKAL  
VERA AMK 25 MPA VID UPPSPENNU  
FJADURSTUÐULL STEYPU Í SPENNTUM PLÖTUM  
SKAL VERA A.M.K. 29.000 MPa

Samþykkt þann  
24 SEPT. 2007  
Byggingulfrúnn í Hafnarfirði  
F.h. Sigurbjartur Halldórsson

**VGK HÖNNUN**  
GRENASÁVEGI 1 · 108 REYKJAVÍK · Sími: 422 3000 · Fax: 422 3001  
VEFFANG: www.vgkhonnun.is · NETFANG: vgkhonnun@vgkhonnun.is

**HLAÐBER COLAS**  
MALBIKUNARSTÖÐ – GULLHELLA 1

BURDARVIRKI:  
STEYPUVIRKI  
ALMENNAR SKÝRINGAR

MALT:	TEROVAR:	GÆTSLUNUMER:	VNR:
HANNAÐ:	YFIRFARAÐ:	MAÐ:	NL. TEIKNINGAR:
DAGS. UNDRISKRIFAR:	NAFN OG KT. HANNAÐAR:	430572-0169	<b>B002</b>
UNDRISKRIF HÖNNUNAR:	200862-5119	ÓTAFAR:	<b>B1</b>