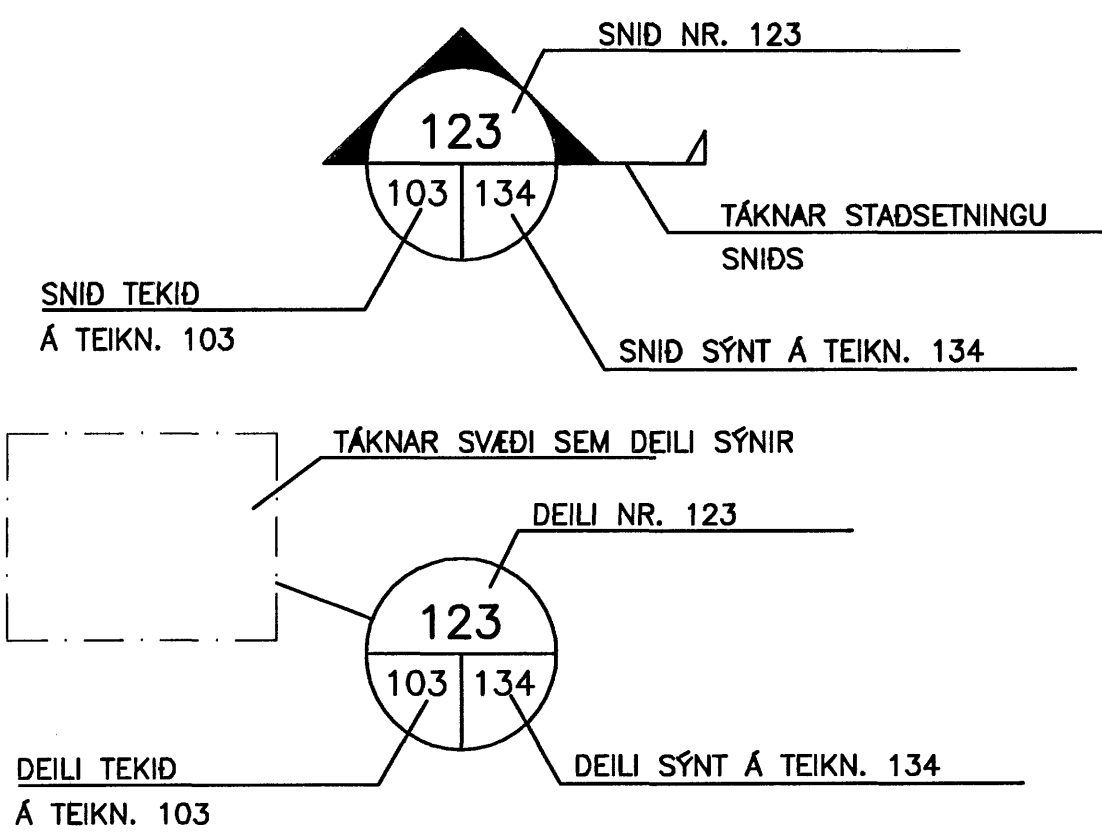


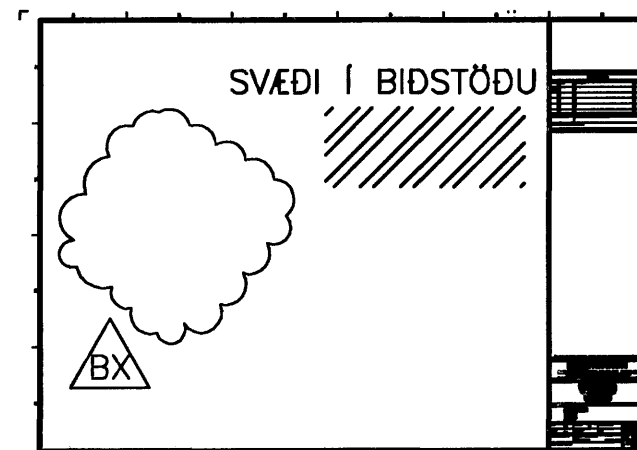
**SKÝRINGAR Á TÁKNUM:**

ÖLL MÁL ERU ANNAD HVORT Í METRUM EDA MILLIMETRUM  
HÉDIR ERU Í METRUM YFIR SJÓ Í HÉDARKERFI  
SELFOSS

- 0,00 TÁKNAR HÆÐ 0,00 Á SNIDUM
- 0,00 TÁKNAR HÆÐ 0,00 Á LÁRÉTTUM FLÖTUM
- >>0,00 TÁKNAR HÆÐ Á PUNKTI Á GRUNNMYND
- A  
B TÁKNAR HÆÐ  
TÁKNAR PLÖTUÞYKKT
- 0,00 TÁKNAR HÆÐ 0,00 Á LÍNU Á GRUNNMYND
- 200 TÁKNAR ÞYKKT VEGGJAR EDA PLÖTU, 200mm
- 1  
0,25 TÁKNAR HALLA Á GRAFTRARMÖKUM EDA FYLLINGU  
SÝND Á SNIDUM. LÓDRÉTTI HLUTINN ER ALLTAF  
1 EN LÁRÉTTI HLUTINN SKILGREINIR HALLANN.
- H203 TÁKNAR HNITAPUNKT.



BREYTING Á TEIKNINGU Á ÚTGÁFU NR. BX OG SVEDI Í  
BIDSTÖDU



- B MERKIR BITA
- S " SÖLU
- V " VEGG (SKERVEGG)
- U " UNDIRSTÖDU
- U001-Y MERKIR UNDIRSTÖDU 001 SEM SÝND ER Á TEIKNINGU Y

- STEYPA =
- STEYPUSSKIL =
- NÓVERANDI STEYPA =
- ÞREP Í YFIRBORDI STEYPU =
- HALLABREYTING Í YFIRBORDI STEYPU =
- FYLLING =
- MÖRK KLAPPASKERINGAR =
- GRAFTRARMÖRK =
- ÓHREYFT YFIRBORD LANDS =
- ÁETLAD YFIRBORD KLAPPAR =

**ALMENNAR SKÝRINGAR:**

ÖLL VINNA SKAL VERA Í SAMRÉMI VID VERKLÝSINGAR OG STADLA SEM ÞAR ER VÍSAÐ  
TIL.

SANNREYNA SKAL ÖLL MÁL OG ADSTÆÐUR Á VERKSTAD ÁÐUR EN VINNA HEFST OG  
TILKYNNNA UMSJÓNARMANNI VERKKAUPA TAFARLAUST ÖLL FRÁVIK OG MISRÉMI.

ALLT BYGGINGAREFNI ER HÁÐ SAMÞYKKI UMSJÓNARMANNS VERKKAUPA

TRYGGJA SKAL STÖÐUGLEIKA MANNVIRKJA Á ÖLLUM STIGUM VERKSINS MED  
TÍMABUNDNUM STÍFINGUM, FESTINGUM EDA Á ANNAN VIDURKENNDAN HÁTT.

**TRÉVIRKI:**

ALLT EFNI OG VINNA SKAL VERA Í SAMRÉMI VID  
ÍSLENSKAN STADAL ÍST/DS 413

LÍMTRÉ SKAL VERA AF STYRKLEIKAFLOKKI L40

TIMBUR Í BURDARVIRKI SKAL ALLT STANDAST KRÖFUR SEM GERDAR ERU  
TIL TIMBURS AF STYRKLEIKAFLOKKI K24

ADRIR VIDIR MEGA VERA AF STYRKLEIKAFLOKKI K18

ÞAR SEM TIMBUR LIGGUR AD KALDRI STEYPU SKAL  
SETJA RÆMU AF TJÖRUPAPPA Á MILLI.

ALLIR NAGLAR, BOLTAR OG FESTJÁRN Í ÞÖKUM SKULU VERA  
SINKHÓÐUD SBR. ÍST/DS 413.

MÖRBOLTAR: M12-150/90 MERKIR 150mm LANGUR BOLTI FESTILENGD:90mm

FYLGJA SKAL FYRIRMELUM FRAMLEIDANDA VID UPPSETNINGU Á  
BOLTUM, MÖRBOLTUM, FESTJÁRNUM O.S.FRV.

N TÁKNAR VENUJLEGAN FERHYRNDAN SAUM

K TÁKNAR KAMBSAUM.  
B TÁKNAR RIFFLADAN BYSSUSAUM

HEIMILT ER AD NOTA TIL ÞESS GERDAR  
FESTISKRÖFUR Í FESTIVINKLA Í STAD KAMBSAUMS

**STÁLVIRKI:**

ALLT EFNI OG VINNA SKAL VERA Í SAMRÉMI VID ÍST OG ENV STADLA.

FYLGJA SKAL KRÖFUM FRAMLEIDANDA STÁLVIRKIS Í ÖLLU OG GILDA  
ÞÆR EF ÓSAMRÉMI ER VID REGLUR AD NEDAN.

STÁL Í BITUM, PRÓFILUM OG PLÖTUM SKAL VERA AF GÆDAFLOKKI  
S235JR SKV ÍST EN 10025:1990 + A1:1993

SUDUEFNI SKAL VERA SAMSVARANDI AD GEDUM.

BOLTAR SKULU VERA AF GÆDAFLOKKI 8,8 NEMA ANNAD SÉ GEFID Á  
TEIKNINGU

ALLAR SUDUR SKULU UPPFYLLA FLOKK C SKV ÍST EN 25817:1992

SUDUMENN SKULU Hafa HÆFNISVOTTORD SKV. ÍST EN 287-1:1992

STÁL Í BLIKKSTODUM FYRIR LÉTTA ÓTVEGGI ER HEIT GALVANHÓÐAD  
AD LÁGMARKI 30µm OG AF GÆDAFLOKKI S235JR.

**ÁLAGSFORSENDUR:**

**NOTÁLAG:**  
ÁLAGSTILHÖGUN ER Í SAMRÉMI VID FS ENV 1991-1:1994  
OG FS ENV 1991-2-1:1995

ÁLÖG SVO SEM NOTÁLAG, VINDÁLAG OG ÁLAG VEGNA  
JARÐHRÖÐUNNAR KEMUR FRAM Á TEIKNINGUM  
FRAMLEIDANDA STÁLVIRKIS.

**VINDÁLAG:**

VINDÁLAG REIKNAST SAMKVÆMT FS ENV 1991 2-4:1995, ÁSAMT  
ÞJÓÐARSKJALI STADLARÁÐS ÍSLANDS.

GRUNNGILDI VINDHRADA ER 37,1 m/s ÁSAMT TILHEYRANDI  
FORMSTUÐLUM.

**SNJÓÁLAG:**

SNJÓÁLAG REIKNAST SAMKVÆMT FS ENV 1991 2-3:1995, ÁSAMT  
ÞJÓÐARSKJALI STADLARÁÐS ÍSLANDS.

GRUNNGILDI SNJÓÁLAGS ER  $s_k = 2,1 \text{ kN/m}^2$  FYRIR SVEDI 1, ÁSAMT  
TILHEYRANDI FORMSTUÐLUM.

**JARÐSKJÁLFTAÁLAG:**

JARÐSKJÁLFTAÁLAG REIKNAST SAMKVÆMT FS ENV 1998-1-1:1994,  
EC8, ÁSAMT ÞJÓÐARSKJALI STADLARÁÐS ÍSLANDS.

HÖNNUNARHRÖÐUN ER 0,2g, 5% DEYFING, MIKILVÆGISFLOKKUR I, OG  
JARÐVEGSFLOKKUR A.

**GRUNDUN:**

GRUNDUN SAMKVÆMT FS ENV 1997-1:1994 ÁSAMT ÞJÓÐARSKJALI  
STADLARÁÐS ÍSLANDS.

GRUNDAD ER Á FYLLINGU OG KLÖPP.

FYLLING SKAL VERA VEL ÞJÖPPUD SAMKVÆMT KRÖFUM FS ENV 1997-1

| ÚTGÁFUFRILL |            |                     |         |
|-------------|------------|---------------------|---------|
| NÚMÉR:      | DAGS:      | SKÝRINGAR:          | HANNAÐ: |
| B1          | 01.08.2007 | BYGGINGARTEIKNINGAR | JGG     |
|             |            |                     |         |
|             |            |                     |         |
|             |            |                     |         |

DAGS. UNDIRSKRIFTAR: 3/8 2007  
NAFN OG KT. SAMRÆMINGARHÖNNUNAR: BJARNI VESTEINSSON  
UNDIRSKRIFT SAMRÆMINGARHÖNNUNAR: *Bjarni Vesteinsson*

Samþykkt þann  
24 SEPT. 2007  
Byggingulfrúnn í Hafnarfirði  
F.h.Sigurbjartur Halldórsson

ÖLL AFNOT OG AFRIÐUN TEIKNINGAR, AD HLUTA EDA HEILD, ER HÁÐ SKRIFLEGU LEYFI HÖFUNDA.

**VGK HÖNNUN**  
GRENSÁSVEGI 1 · 108 REYKJAVÍK · Sími: 422 3000 · FAX: 422 3001  
VEFFANG: www.vgkhonnun.is · NETFANG: vgkhonnun@vgkhonnun.is

HEITI VERKS:  
**HLADBÆR COLAS  
MALBIKUNARSTÖÐ – GULLHELLA 1**

HEITI TEIKNINGAR:  
**BURDARVIRKI:  
ALMENNAR SKÝRINGAR**

|                       |                       |               |                 |
|-----------------------|-----------------------|---------------|-----------------|
| MÁL:                  | TEIKNAD:              | GEYMSLUNÚMÉR: | VNR:            |
| HANNAÐ:               | YFIRFARÐ:             | MKV:          | NR. TEIKNINGAR: |
| DAGS. UNDIRSKRIFTAR:  | NAFN OG KT. HÖNNUNAR: |               |                 |
| UNDIRSKRIFT HÖNNUNAR: |                       |               |                 |

7.031.285  
JGG  
14/8 2007  
HÖNNUN hf  
430572-0189  
200862-5119  
B001  
B1