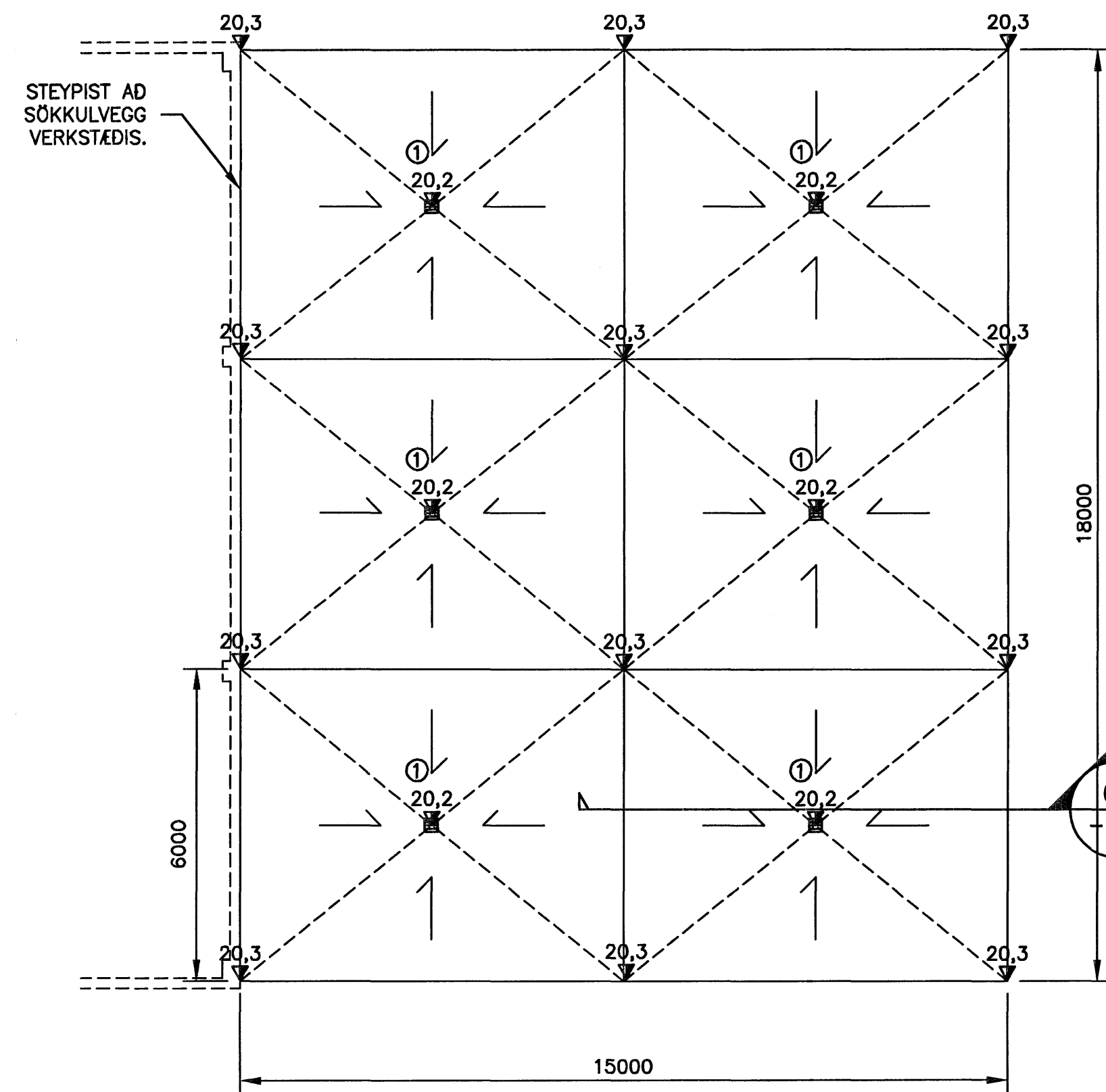
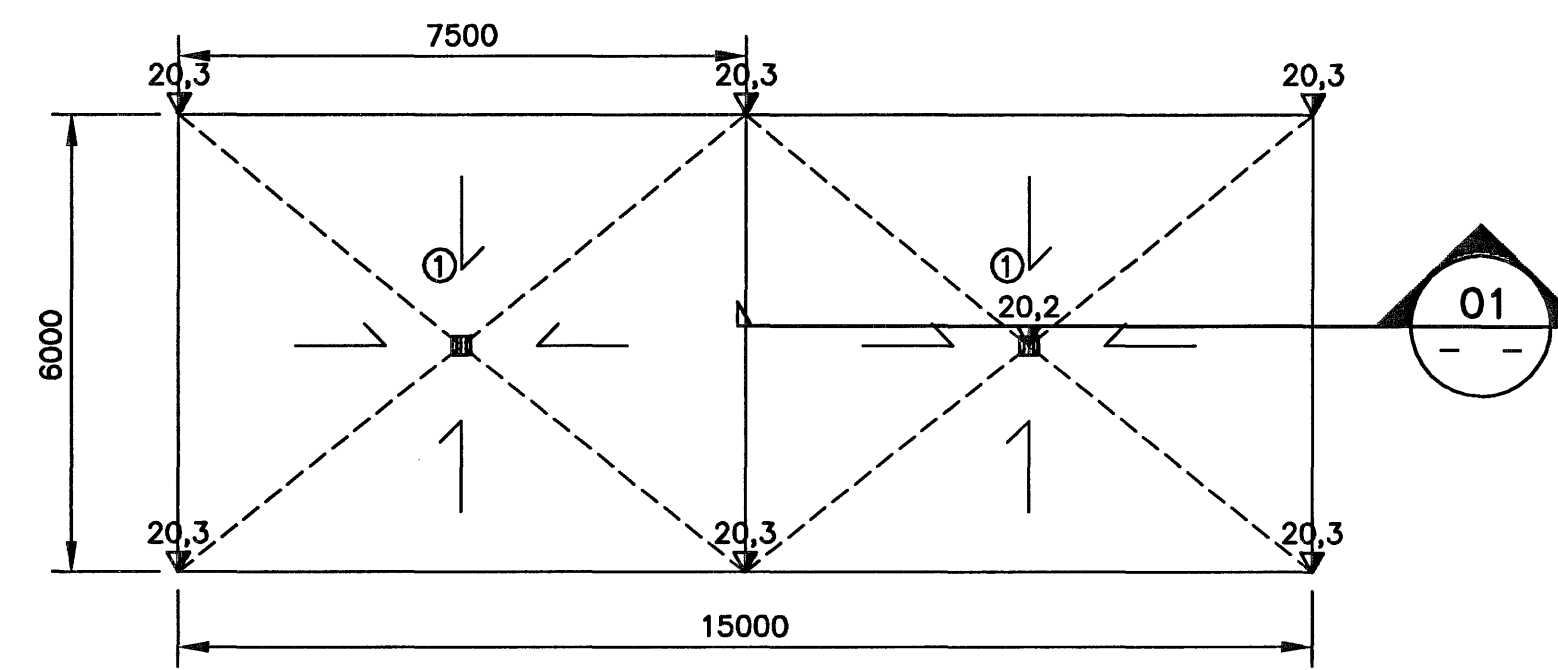


A



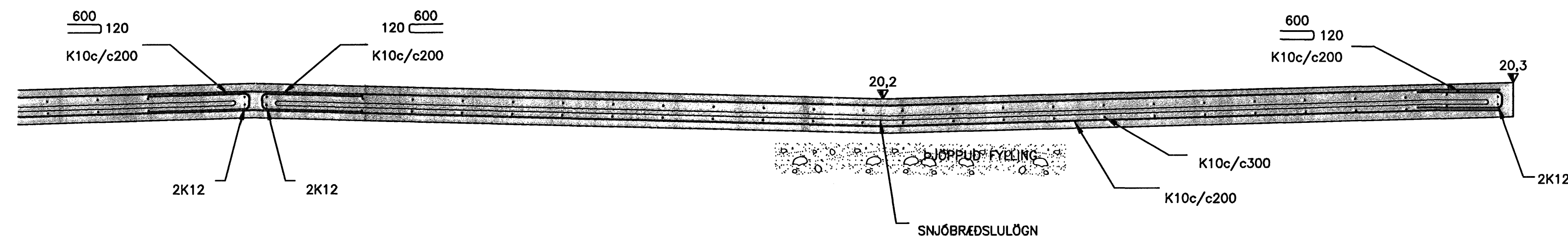
GRUNNMYND, PLAN 2
MKV. 1

B



GRUNNMYND, PLAN 1
MKV. 1

C



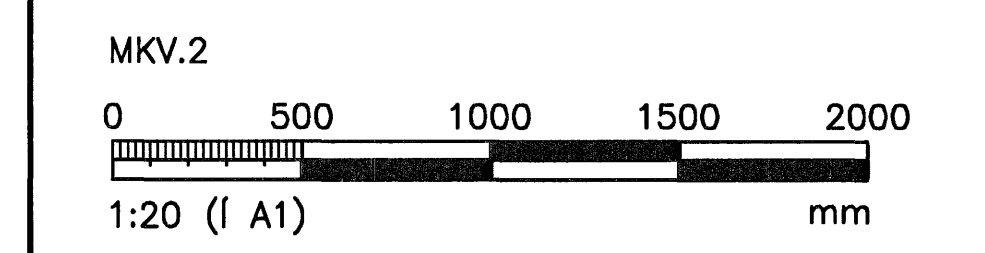
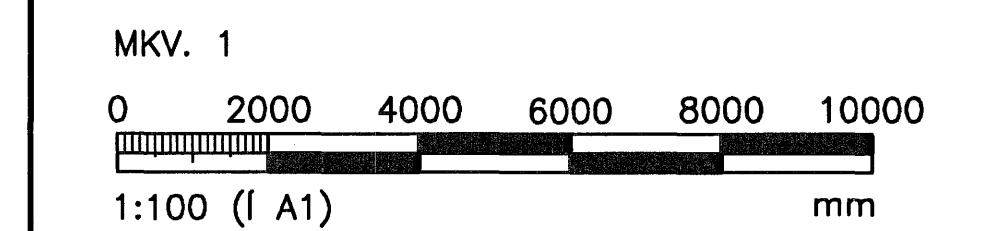
01 SNID
MKV. 2

D

ÓTGÁFUERILL			
NÚMÉR:	DAGS:	SKÝRINGAR:	HANNAÐ:
B1	01.08.2007	BYGGINGARTEIKNINGAR	JGG
DAGS. UNDRSKRIFTAR:		NAFN OG KT. SAMRÆMINGARHÖNNUNAR:	
3/8 2007		Bjarni Vindheim	
UNDRSKRIFT SAMRÆMINGARHÖNNUNAR:			

SKÝRINGAR
 ① NIDURFÖLL – SJÁ TEIKNINGU P220.

Samþykkt þann
 24 SEPT. 2007
 Byggingulltrúinn í Hafnarfirði
 F.h. Sigurbjartur Halldórsson



ÖLL AFNOT OG AFRITUN TEIKNINGAR, AD HILUTA EDA HEILD, ER HÁÐ SKRIFLEGU LEYFI HÖFUNDA.

VGK HÖNNUN
 GRENSÁSVEGI 1 · 108 REYKJAVÍK · Sími: 422 3000 · Fax: 422 3001
 VEFANG: www.vgkhonnun.is · NETFANG: vgkhonnun@vgkhonnun.is

HEITI VERKS:
HLADBÆR COLAS
MALBIKUNARSTÖÐ

HEITI TEIKNINGAR:
 BURDARVIRKI:
 STEYPT PLÖN
 GRUNNMYND, SNID

MÆLI:	TEIKNAR:	ÖEYMSLUNUMÉR:	VNR:
HANNAÐ:	YFRFARAR:	MKV:	NR. TEIKNINGAR:
JGG	JGG	1:100, 1:20	7.031.285
DAGS. UNDRSKRIFTAR:	NAFN OG KT. HÖNNUNAR:	ÓTGÁFA:	
3/8 2007	VGK-HÖNNUN hf	430572-0169	
UNDRSKRIFT HÖNNUNAR:	ÓTGÁFA:	B160	
Bjarni Vindheim	20-8625719	B1	