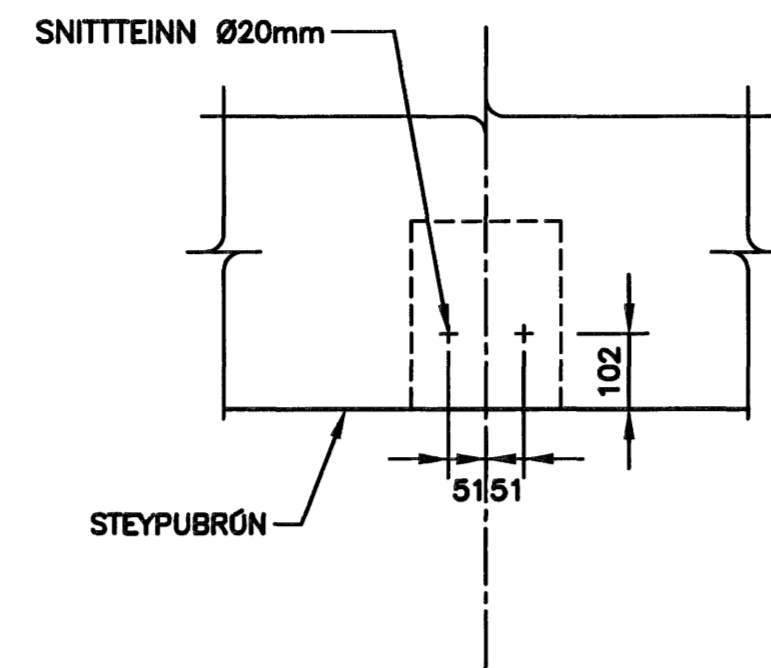
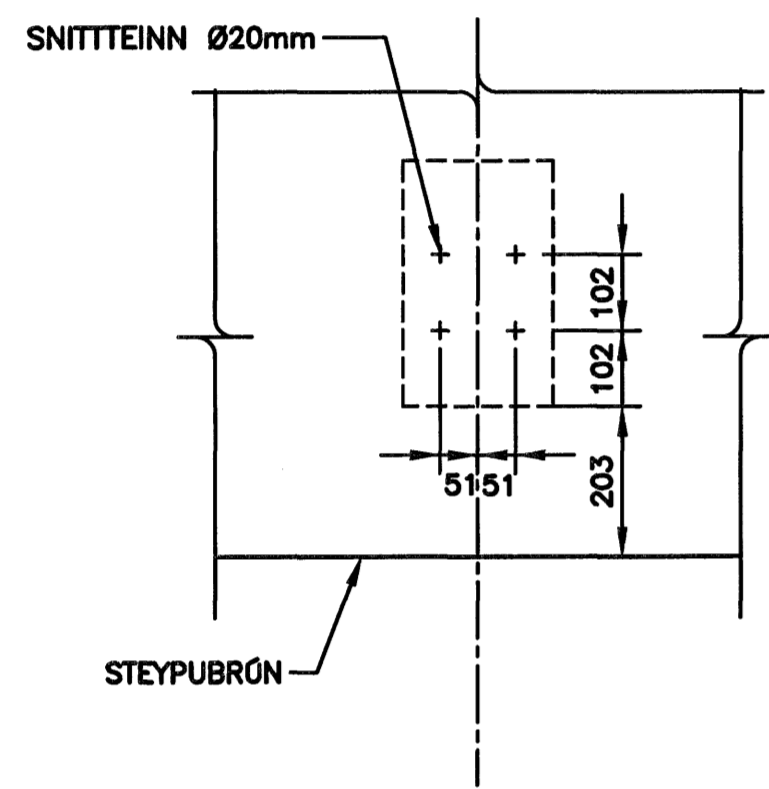


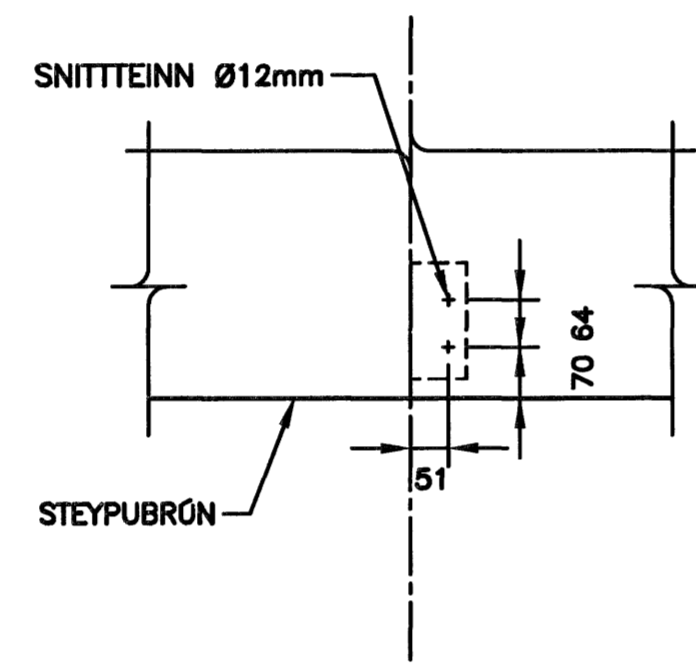
BOLTAFASTING A
MKV. 1



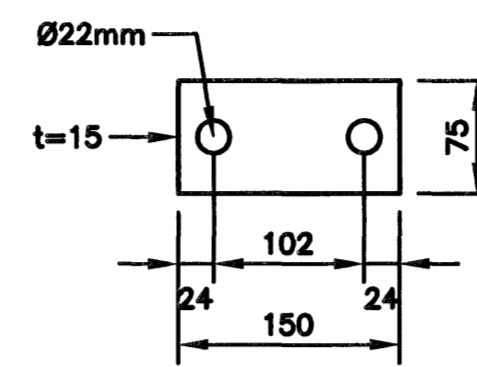
BOLTAFASTING B
MKV. 1



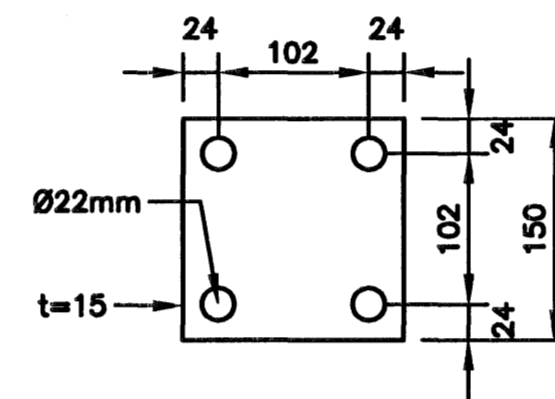
BOLTAFASTING C
MKV. 1



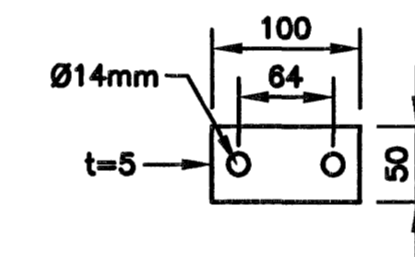
BOLTAFASTING D
MKV. 1



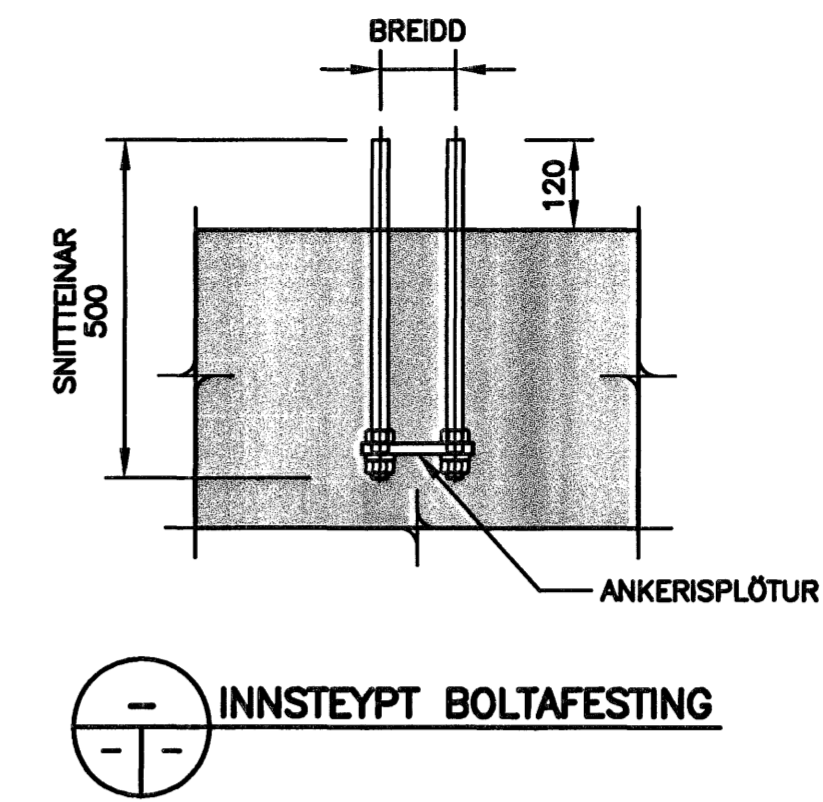
ANKERISPLATA A+B



ANKERISPLATA C



ANKERISPLATA D



INNSTEYPT BOLTAFASTING

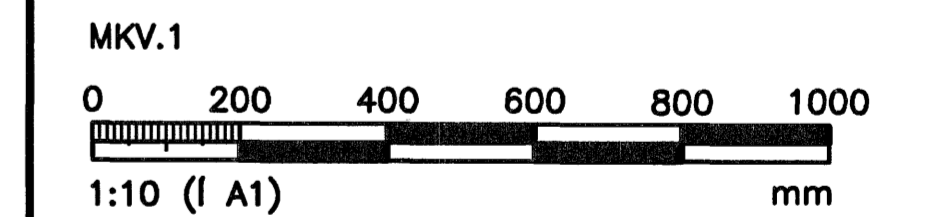
ÓTGÁFUFERILL			
NÚMÉR	DAGS	SKYRINGAR	HANNAÐ
B1	14.08.2007	BYGGINGARTEIKNINGAR	JGG

DAGS UNDRISKRIFAR: 31/8 2007
UNDRISKRIFT SMÁRÁÐGAFINGAR: *[Signature]*

SKÝRINGAR

- TEIKNINGAR FRÁ STÁLFRAMLEIÐANDA RÁÐA STAÐSETNINGU FESTINGA OG UNDIRSTADNA. VERKTAKI SKAL YFIRFARA STAÐSETNINGAR UNDIRSTADNA OG KÓTASETNINGAR MED TILLITI TIL TEIKN. FRAMLEIÐANDA OG TILKYNNNA STRAX ÓSAMRÉMI EF ÞAD KEMUR UPP.
- SÓLUGERDIR Í UNDIRSTÖÐUM ERU MERKTAR MED A, B, C OG D Í SAMRÉMI VID UNDIRSTÖÐU GERDIR FRAMLEIÐANDA STÁLRAMMA. SÝNT Á GRUNNMÝND.
- BOLTAFASTINGAR A, B, C : SNITTEINAR Ø20mm, GÉDAFLOKKUR 8.8
BOLTAFASTING D : SNITTEINAR Ø12mm, GÉDAFLOKKUR 8.8

Samþykkt þann
24 SEPT. 2007
Byggingfultrúinn í Hafnarfirði
F.h. Sigurbjartur Halldórsson



ÖLL AFNOT OG AFRIÐM TEIKNINGAR, AD HILUTA EÐA HEILD, ER HÁÐ SKRIFLEÐU LEYFI HÖFUNDA.

VGK HÖNNUN
GRENSÁSVEGI 1 · 108 REYKJAVÍK · SÍMI: 422 3000 · FAX: 422 3001
VEFFANG: www.vgkhonnun.is · NETFANG: vgkhonnun@vgkhonnun.is

HEITI VEBBS:
HLADBÆR COLAS
MALBIKUNARSTÖÐ – GULLHELLA 1

HEITI TEIKNINGAR:
BURDARVIRKI:
UNDIRSTÖÐUR VERKSTÆÐISHÖSS
STÁLFASTINGAR

MELI:	TEIKNAR:	GEYMSLUNÚMÉR:	VNR:
HANNAÐ:	YFIRFARA:	MKV:	7.031.285
DAGS UNDRISKRIFAR:	NAFN OG KT. HÖNNUNDA:	ÓTGÁFA:	B153
UNDRISKRIFT HÖNNUNDA:	VGK-HÖNNUN hf	430572-0169	B1