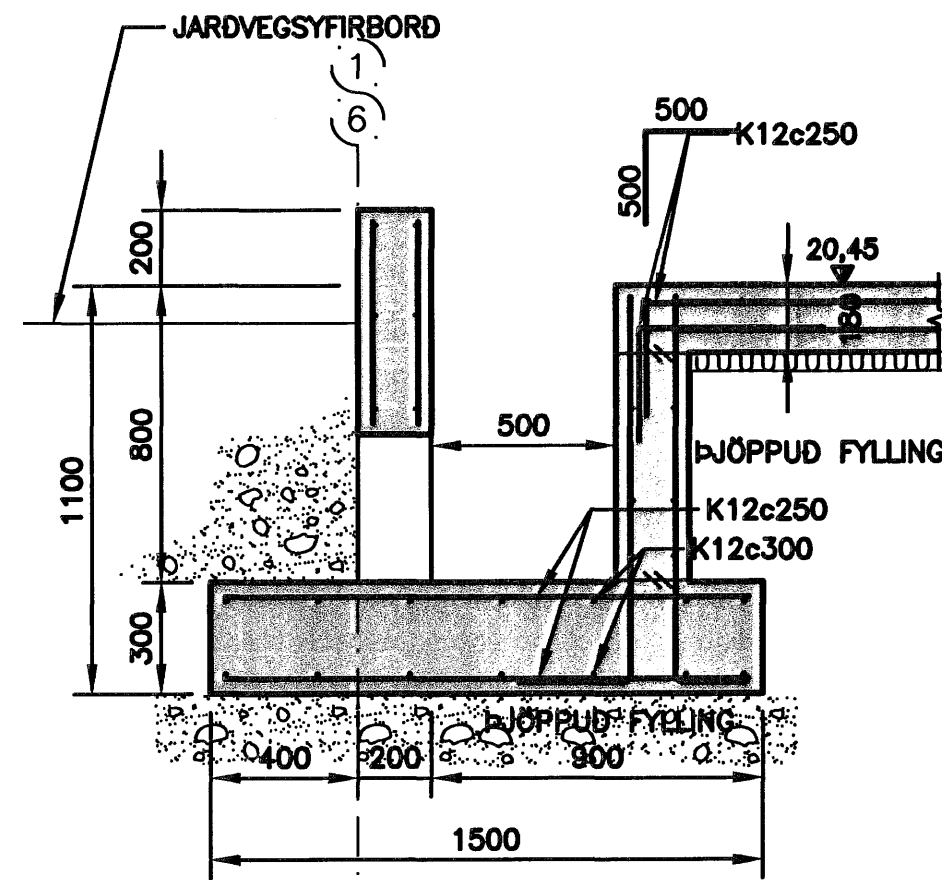
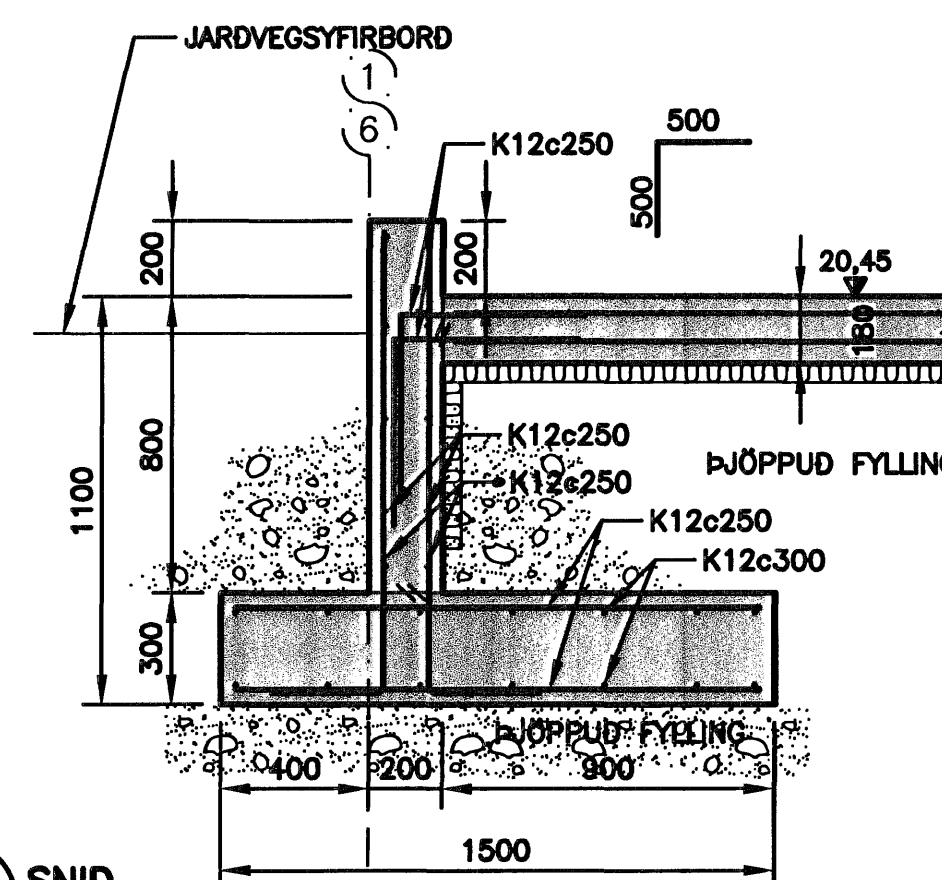


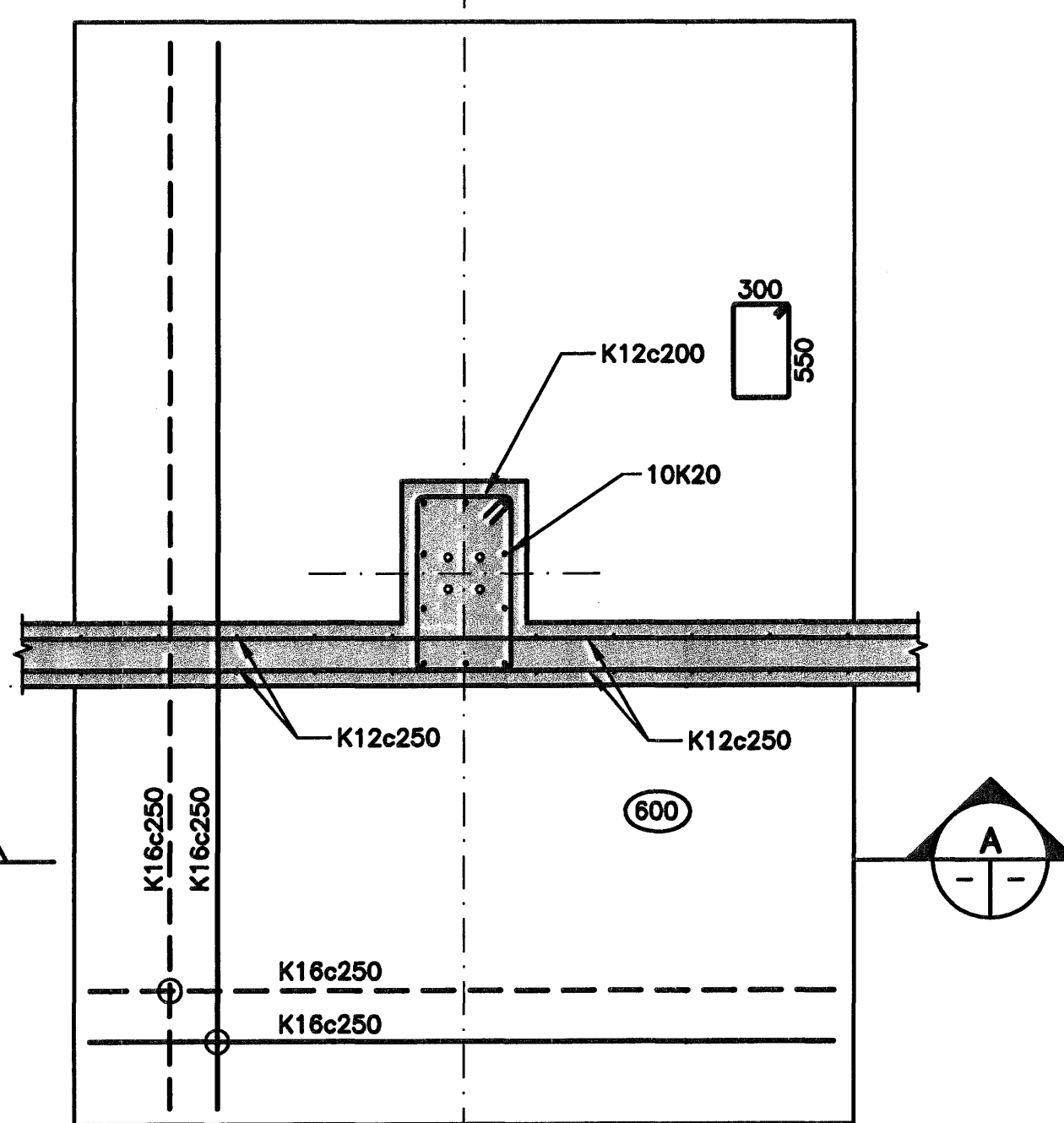
A SNID
MKV. 1



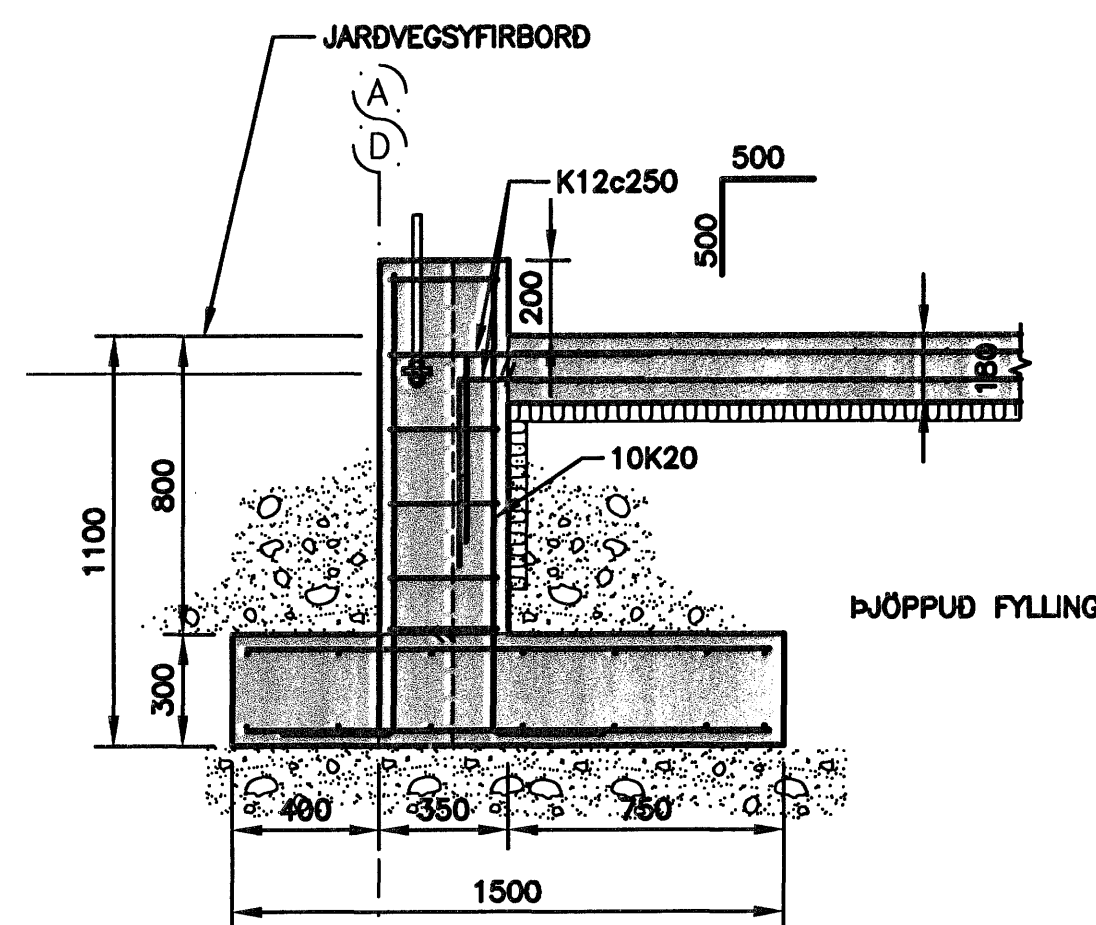
501 SNID
150|152 MKV. 1



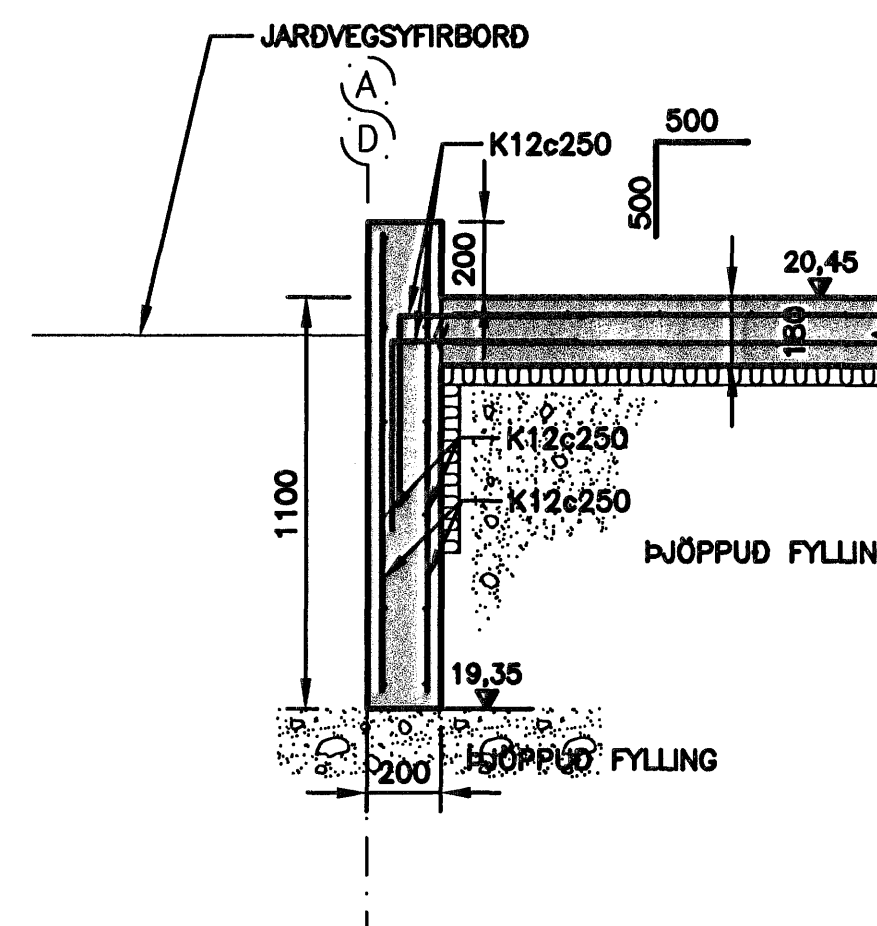
502 SNID
150|152 MKV. 1



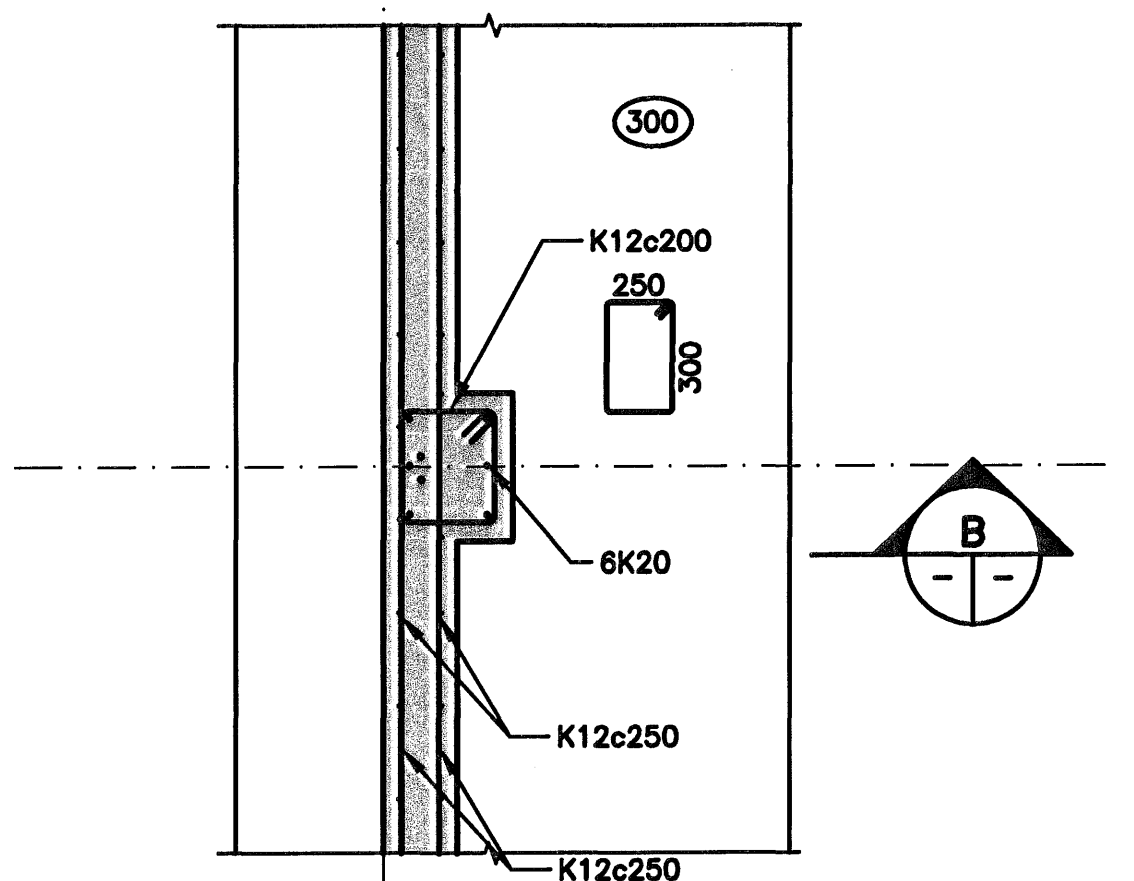
F1 UNDIRSTADA F1
MKV. 1



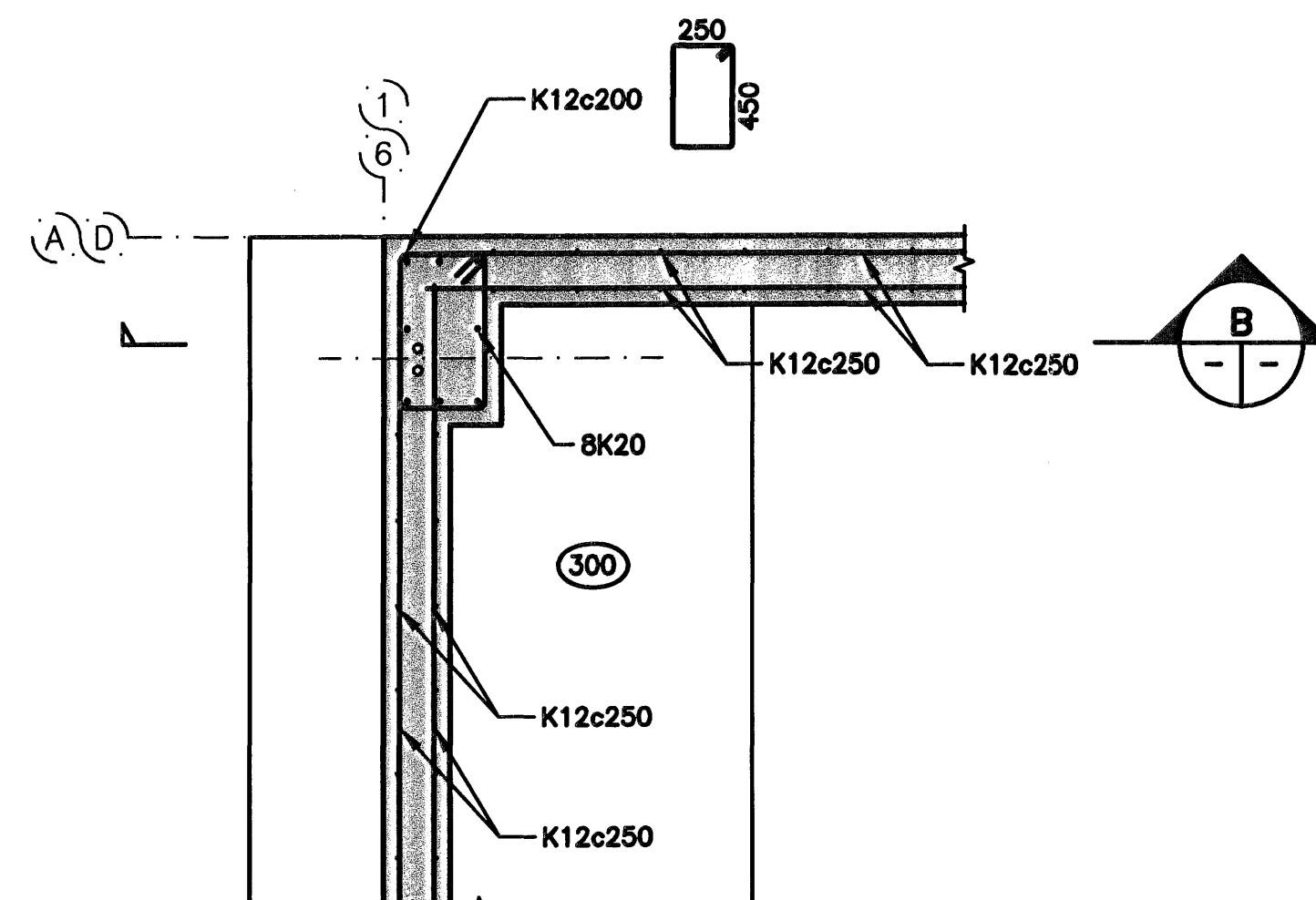
B SNID
MKV. 1



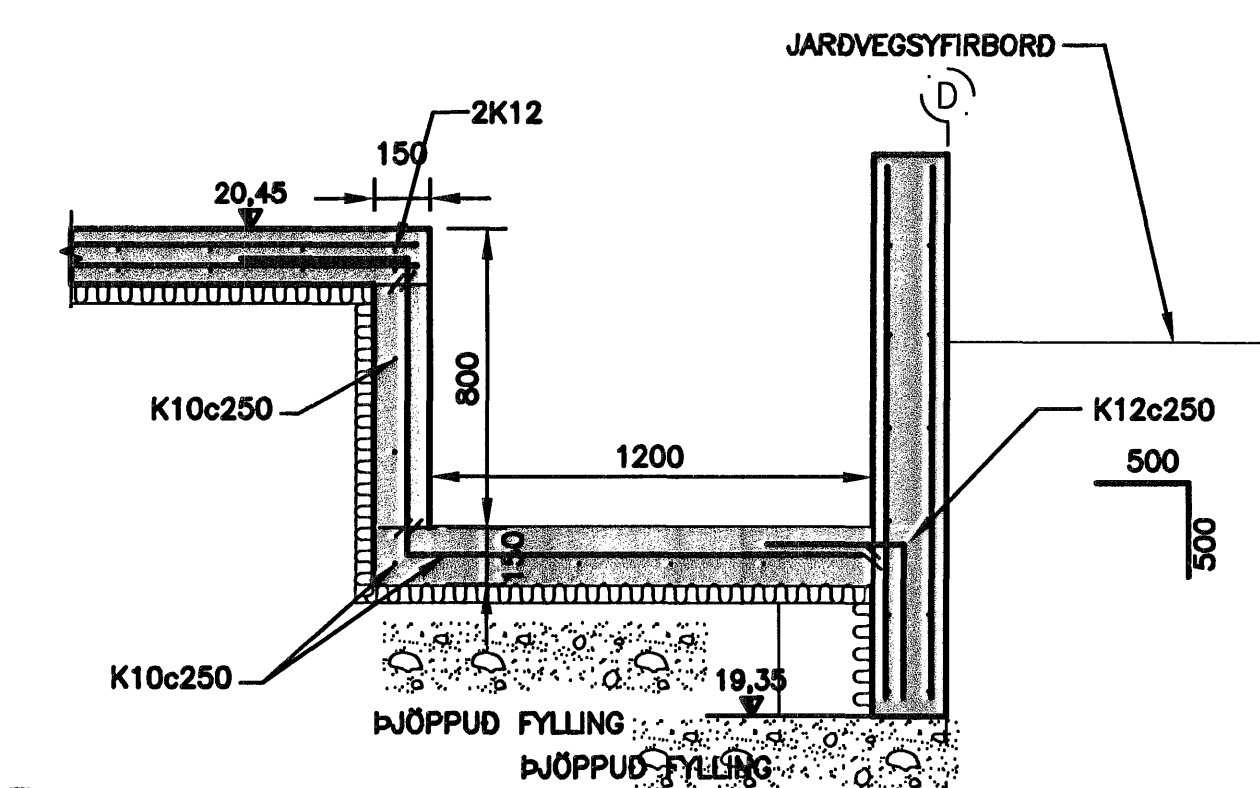
503 SNID
150|152 MKV. 1



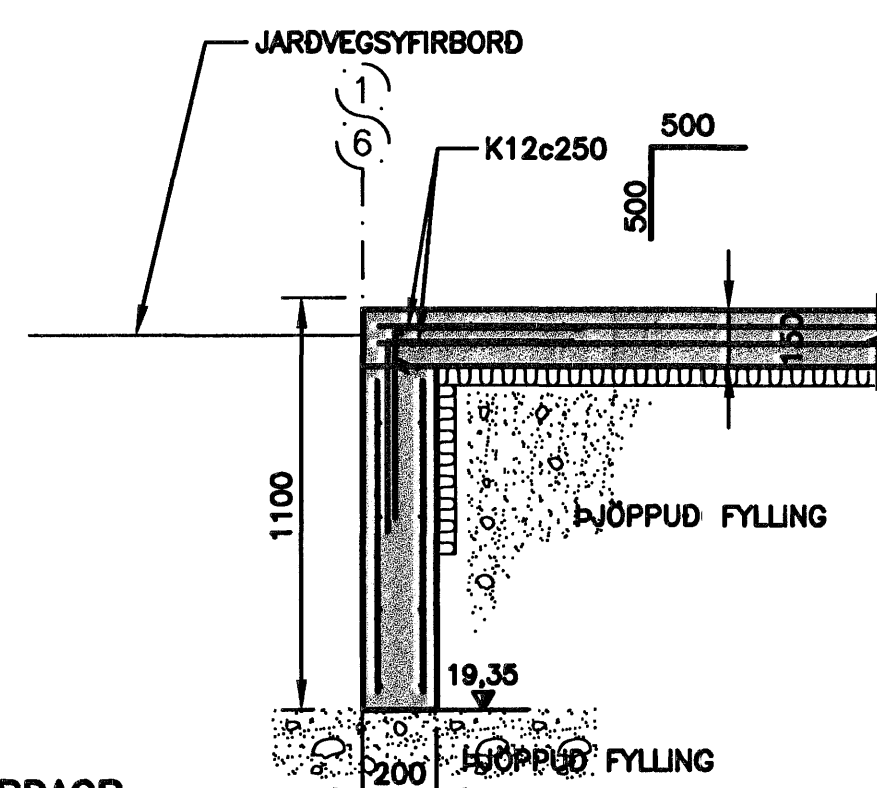
F2 UNDIRSTADA F2
MKV. 1



F3 UNDIRSTADA F3
MKV. 1



504 LAGNAGRYFJA
150|152 MKV. 1

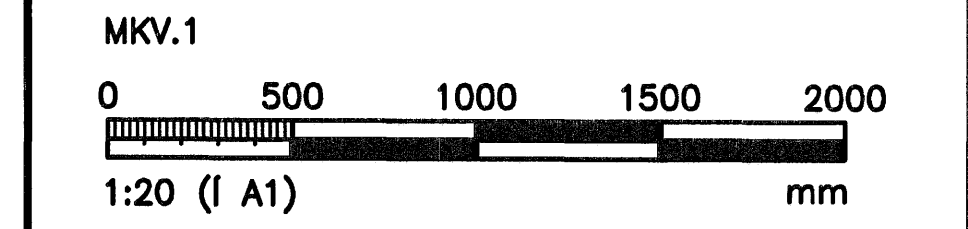


505 HURDAOP
150|152 MKV. 1

ÓTGÁFUFRILL			
NÚMÉR	DAGS	SKYRINGAR	HAUNADI
B1	01.08.2007	BYGGINGARTEIKNINGAR	JGG
B2	14.08.2007	BOLTAFASTINGAR, GÖT	JGG
DAGS UNDRISKRIFAR		NAFN OG KT. SKRIFDAGSFRÖNDLUGAR	
31/8 2007		BJARNI VESTEINSSON	
UNDRISKRIFT SKRIFDAGSFRÖNDLUGAR			

- SKÝRINGAR**
- ① FESTINGAR STÁLVIKIS, SJÁ STÁLTEIKNINGAR.
 - ② KÓTASETNING FESTINGA FYRIR STÁLVIKI SJÁ STÁLTEIKNINGAR FRAMLEIDANDA OG B153.
 - ③ TEIKNINGAR FRÁ STÁLFRAMLEIDANDA RÁÐA STAÐSETNINGU FESTINGA OG UNDIRSTADNA. VERKTAKI SKAL YFIRFARA STAÐSETNINGAR UNDIRSTADNA OG KÓTASETNINGAR MED TILITI TIL TEIKN. FRAMLEIDANDA OG TILKYNNNA STRAX ÓSAMREMI EF ÞAD KEMUR UPP.
 - ④ SÖLUGERDIR I UNDIRSTÖÐUM ERU MERKTAR MED A, B, C OG D I SAMREMI VID UNDIRSTÖÐU GERDIR FRAMLEIDANDA STÁLRAMMA.
 - ⑤ EINANGRUN PLÖTU Á FYLLINGU 50 mm EINANGRUN EINANGRUN MED SÖKKULVEGGJUM 75 mm EINANGRUN ER NER 500 mm NIDUR. EINANGRUN UNDIR PLÖTU SKAL ÞOLA ÁLAG FRÁ VERKSTEDI 5kN/m²

Samþykkt þann
24 SEPT. 2007
Byggingfulltrúinn í Hafnartröð
F.h. Sigurbjartur Halldórsson



ÖLL APMÖT OG AFMÖTUN TEIKNINGAR, AD HLUFTA EDA HEILD, ER HAD SKRIFLESDU LEYRI HÖFUNDA.

VGK HÖNNUN
GRENSÁSVEGI 1 · 108 REYKJAVÍK · SÍMI: 422 3000 · FAX: 422 3001
VEFFANG: www.vgkhonnun.is · NETFANG: vgkhonnun@vgkhonnun.is

HEITI VERKS:

HLADBÆR COLAS
MALBIKUNARSTÖÐ – GULLHELLA 1

HEITI TEIKNINGAR:

BURDARVIKLI:
UNDIRSTÖÐUR VERKSTÆÐISHÓSS
SÉRMYNDIR

MELI:	TEIKNAD:	JGG	GEYMSLUNÚMÉR:	VNR:	7.031.285
HAUNADI:	YFIRFARA:	MKH:	1:20	NR. TEIKNINGAR:	
DAGS UNDRISKRIFAR:	NAFN OG KT. HÖNNUGAR:				
31/8 2007	VGK-HÖNNUN hf	430572-0169			B152
UNDRISKRIFT HÖNNUGAR:	ÓTGÁFA:				
	200862-5119				B2