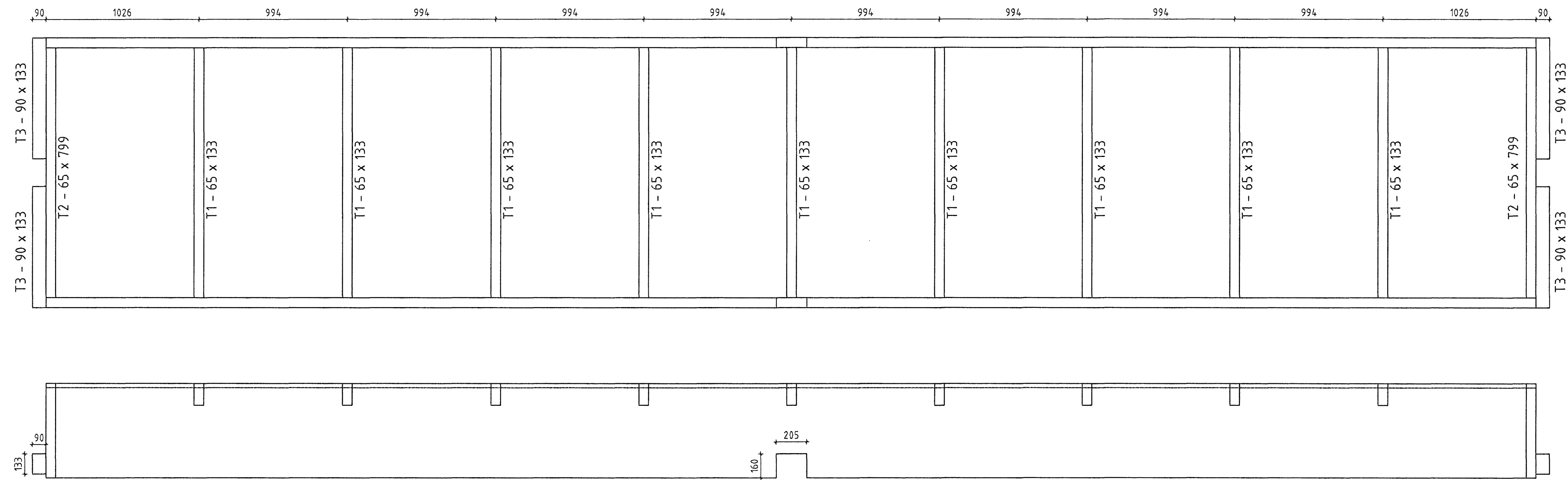
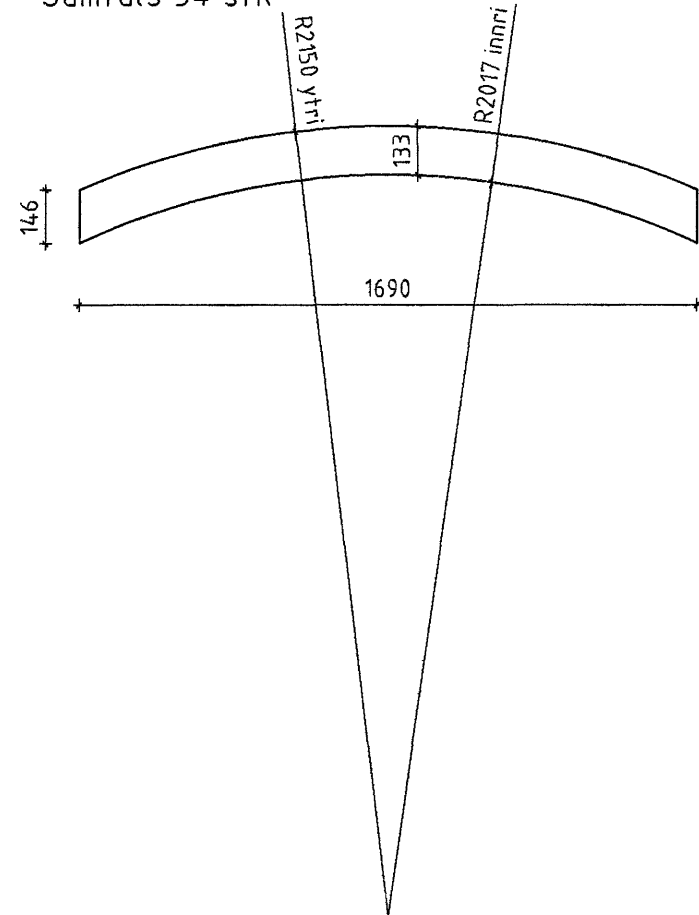


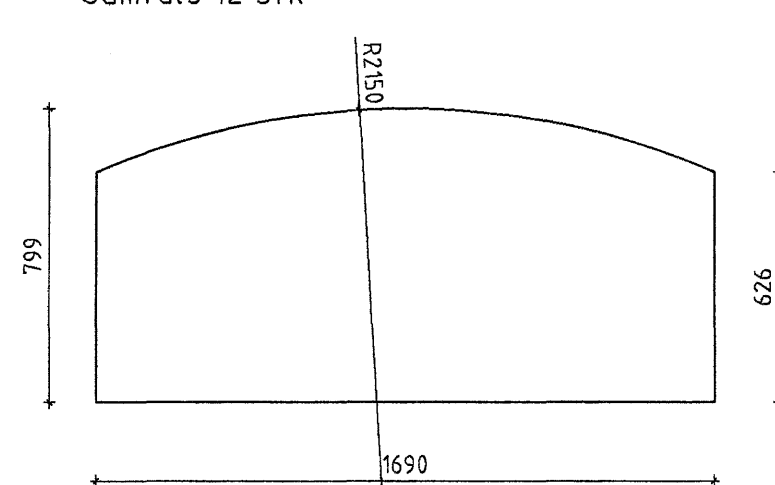
ÞG1 Mkv: 1:20
Samtals 6 stk



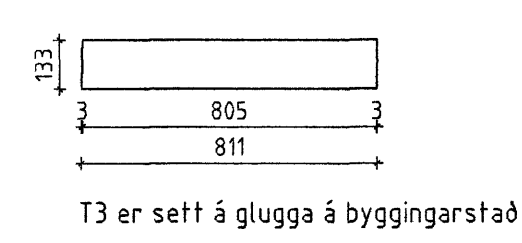
T1 - 65x133 Mkv 1:20
Samtals 54 stk



T2 - 65x799 Mkv 1:20
Samtals 12 stk

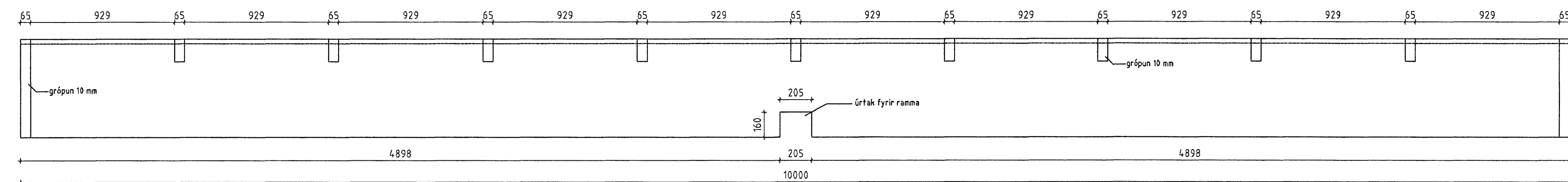


T3 - 90x133 Mkv 1:20
Samtals 24 stk

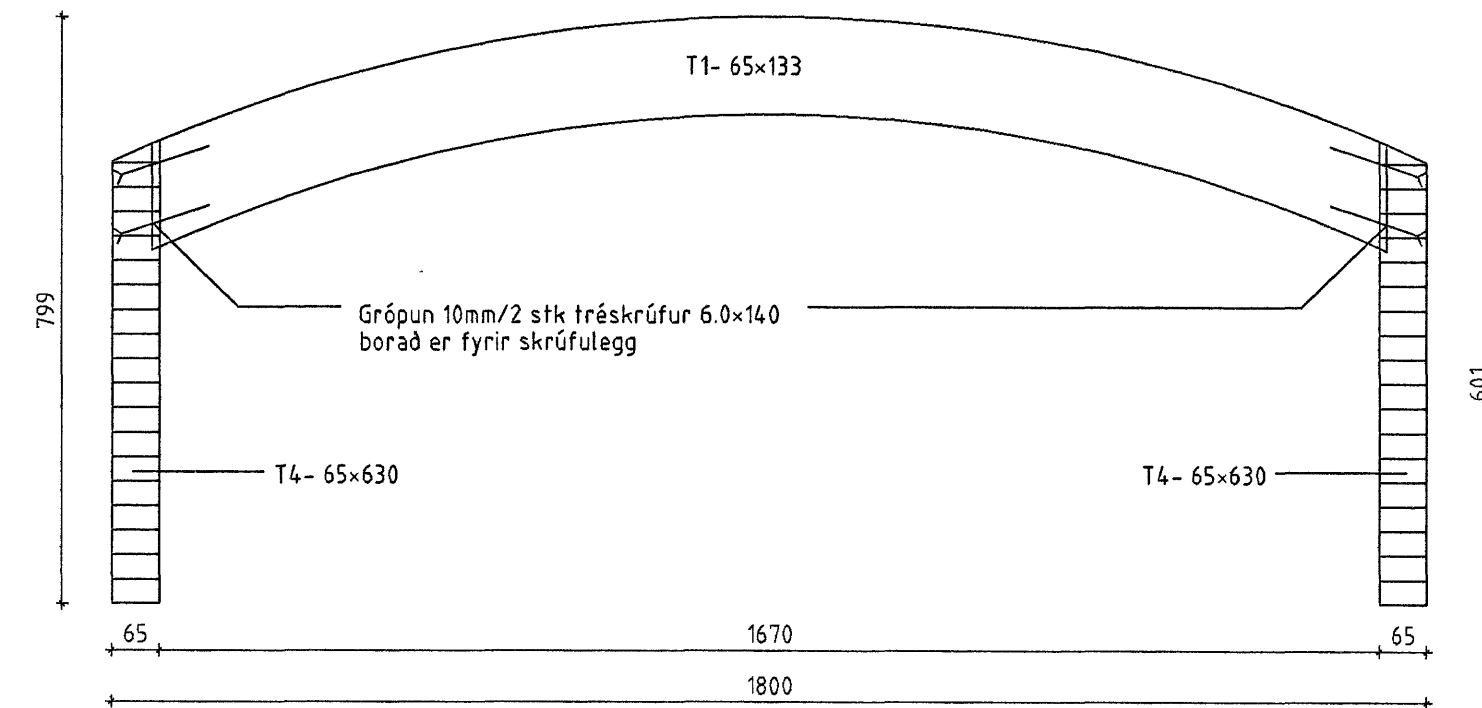


T3 er sett á glugga á byggingarstað

T4 - 65x630 Mkv 1:20
Samtals 12 stk



Þakgluggi - Þversnið Mkv: 1:10



Samþykkt þann
16 OKT. 2007
Byggingufulltrúinn í Hafnarfirði
F.h. Sigurbjartur Halldórsson

ÖLL AFNOT OG AFRITUN TEIKNINGAR AÐ HLUTA Eða Í HEILD ER HÁÐ SKRIFLEGGU LEYFI LÍMTRÉVIRNETS EHF.																	
Númer	Dags.	Skýring breytingar	Br. af														
<table border="1"> <tr> <td>MKV. 1:20, 1:10</td> <td>DAGS. 2007.10.04</td> <td>VERKNR. 2006110006</td> <td colspan="3">ÚTGÁFA NR. 1</td> </tr> <tr> <td>TEKN. TVT</td> <td>REKN. TVT</td> <td>YFIRF.</td> <td colspan="3">NR. TEIKNINGAR</td> </tr> </table>						MKV. 1:20, 1:10	DAGS. 2007.10.04	VERKNR. 2006110006	ÚTGÁFA NR. 1			TEKN. TVT	REKN. TVT	YFIRF.	NR. TEIKNINGAR		
MKV. 1:20, 1:10	DAGS. 2007.10.04	VERKNR. 2006110006	ÚTGÁFA NR. 1														
TEKN. TVT	REKN. TVT	YFIRF.	NR. TEIKNINGAR														
LímtreVernet Tæknibúð Gylfrafísið 9, 112 Reykjavík Sími: 530 6000 Fax: 530 6019			NAFN HÖNNUNAR Bjarni Ingbergsson Byggingaáhrifráðingur kt. 030861-2729														
HEITI VERKS: Miðhella 4, Hafnarfirði			304														
HEITI TEIKNINGAR Þakgluggi Framleiðsluteikning			DAGS. ÁRITUNAR 5/10 07 DAGS. ÁRITUNAR 9/16 07														