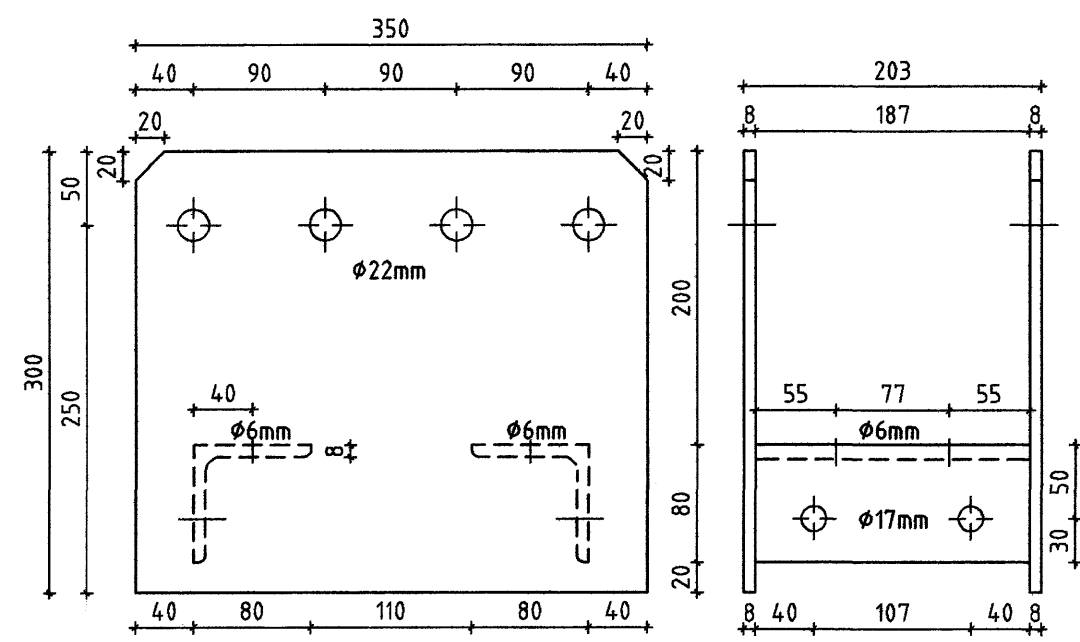
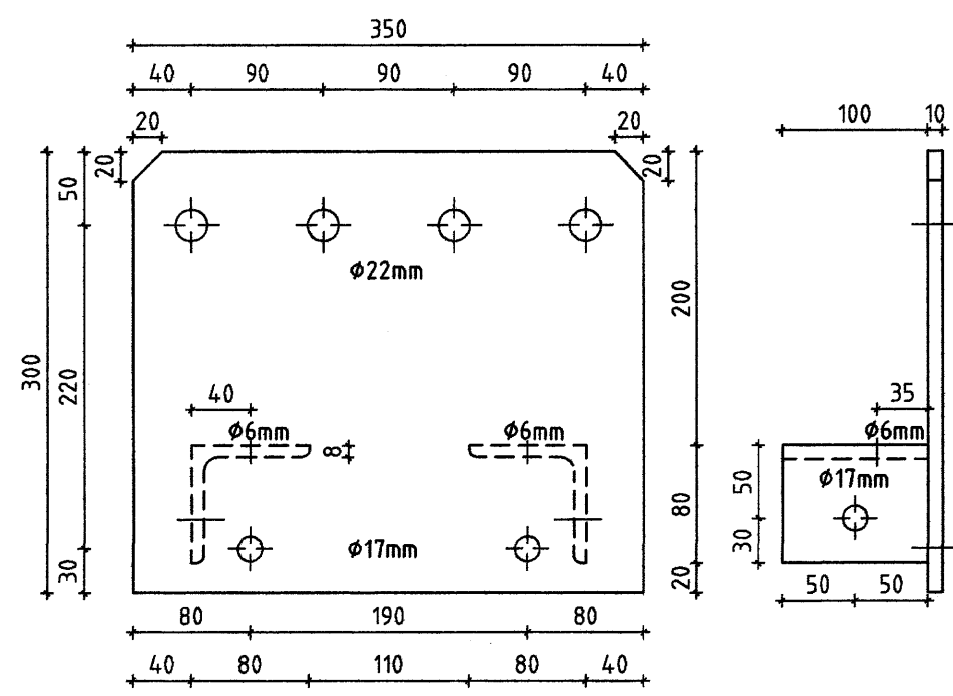


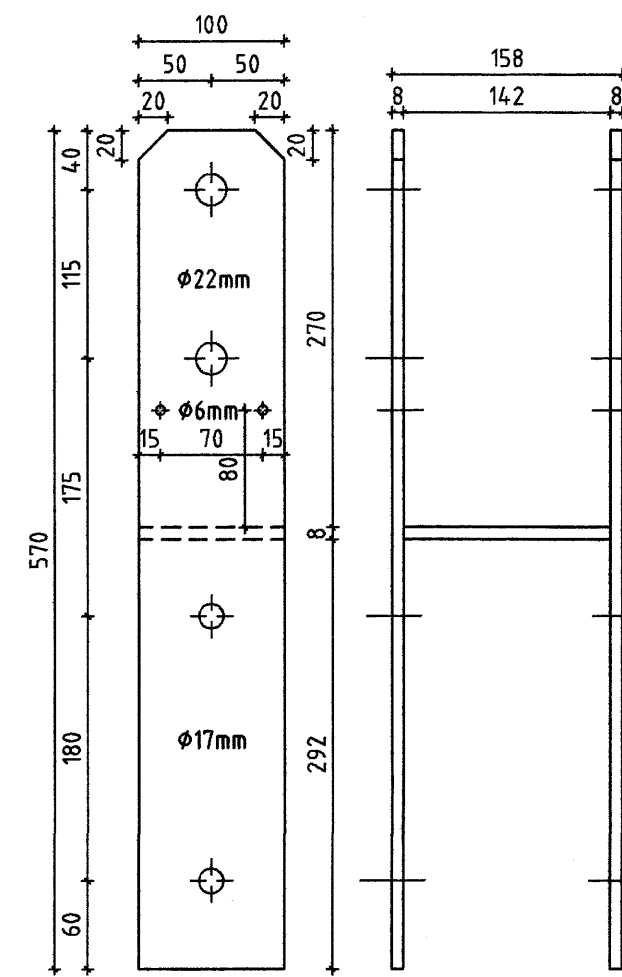
Stálfesting SF1 Mkv. 1:5
 Samtals 18 stk



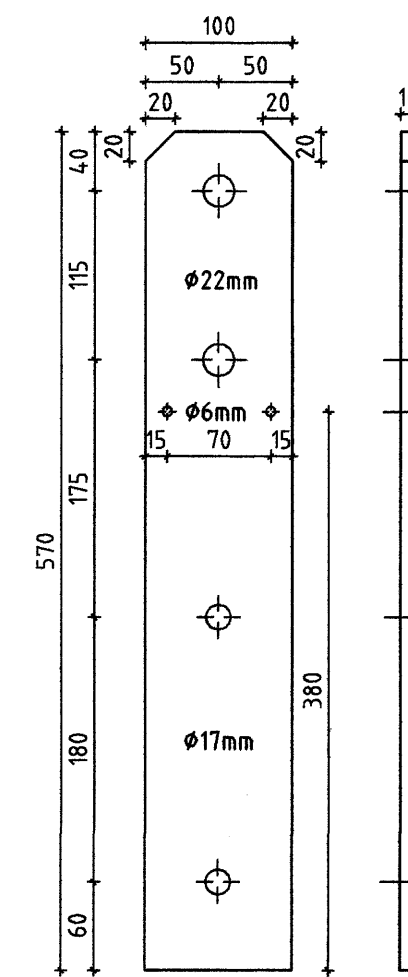
Stálfesting SF2 Mkv. 1:5
 Samtals 6 stk



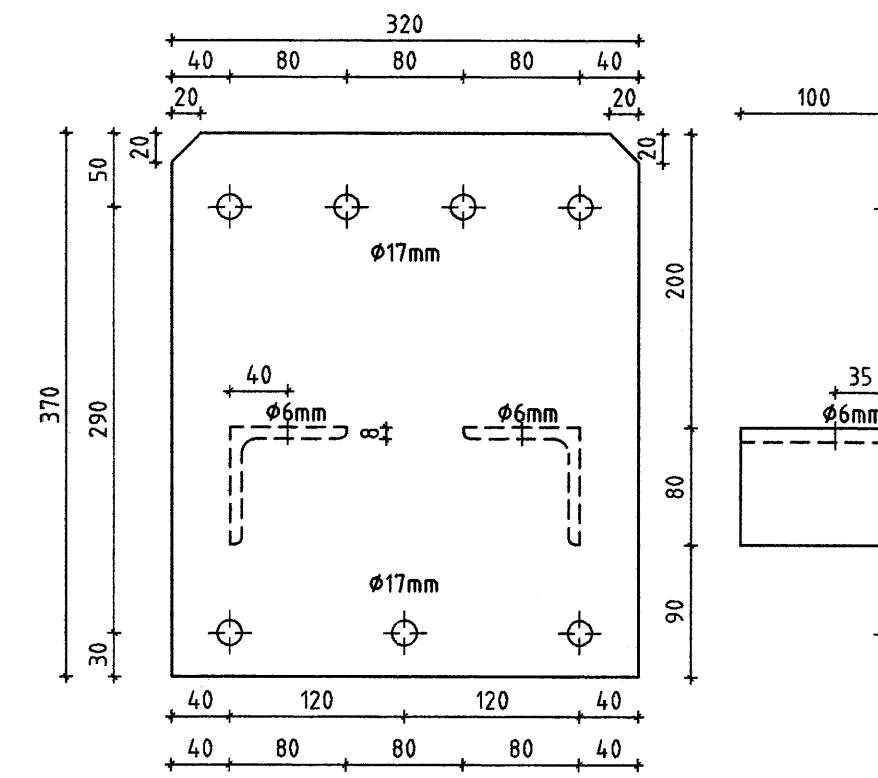
Stálfesting SF3 Mkv. 1:5
 Samtals 44 stk



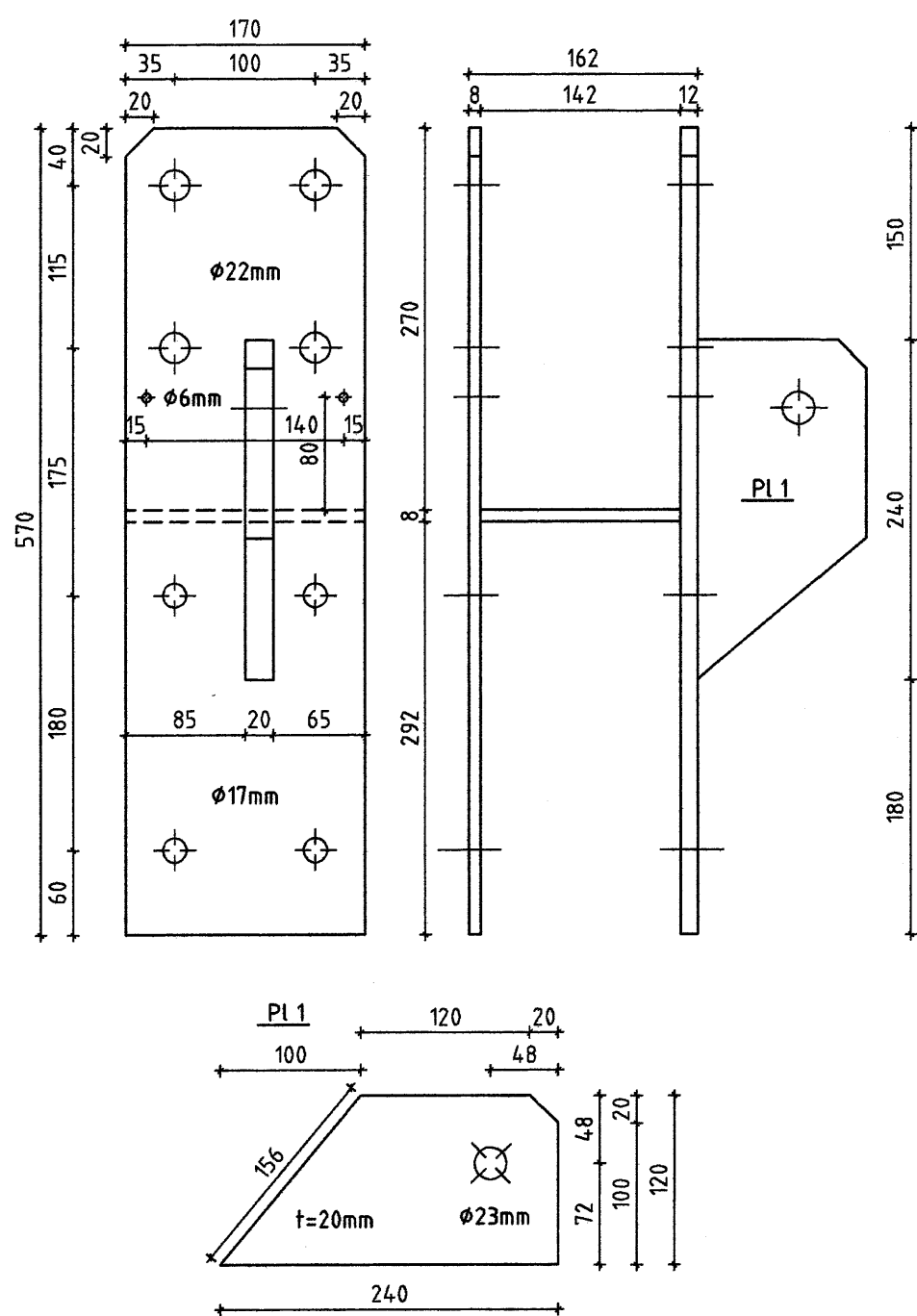
Stálfesting SF4 Mkv. 1:5
 Samtals 12 stk



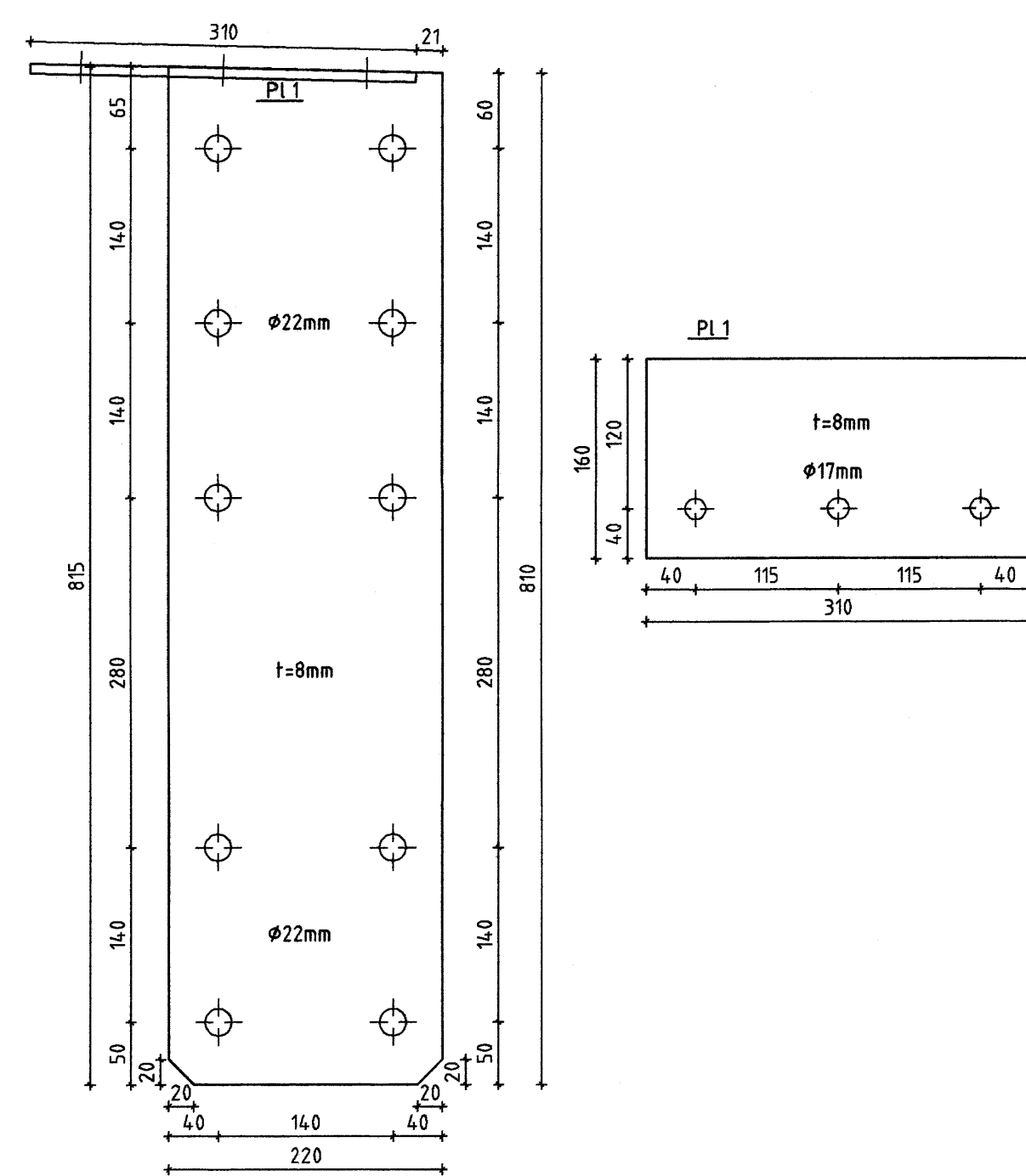
Stálfesting SF5 Mkv. 1:5
 Samtals 4 stk



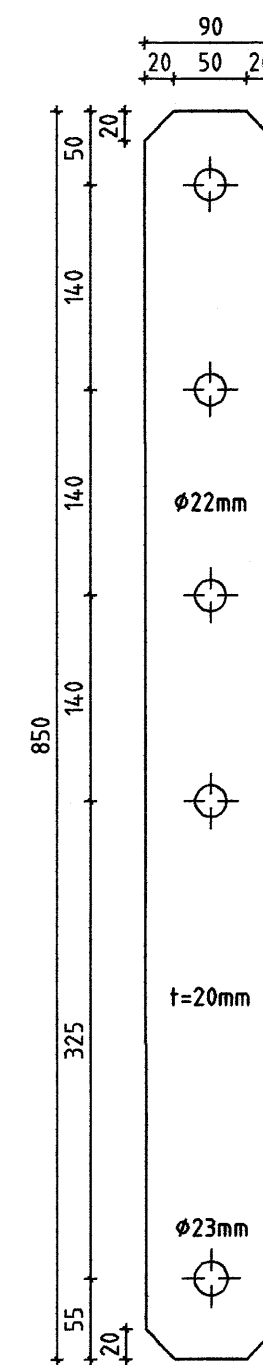
Stálfesting SF6 Mkv. 1:5
 Samtals 2 stk + 2 stk spegluð



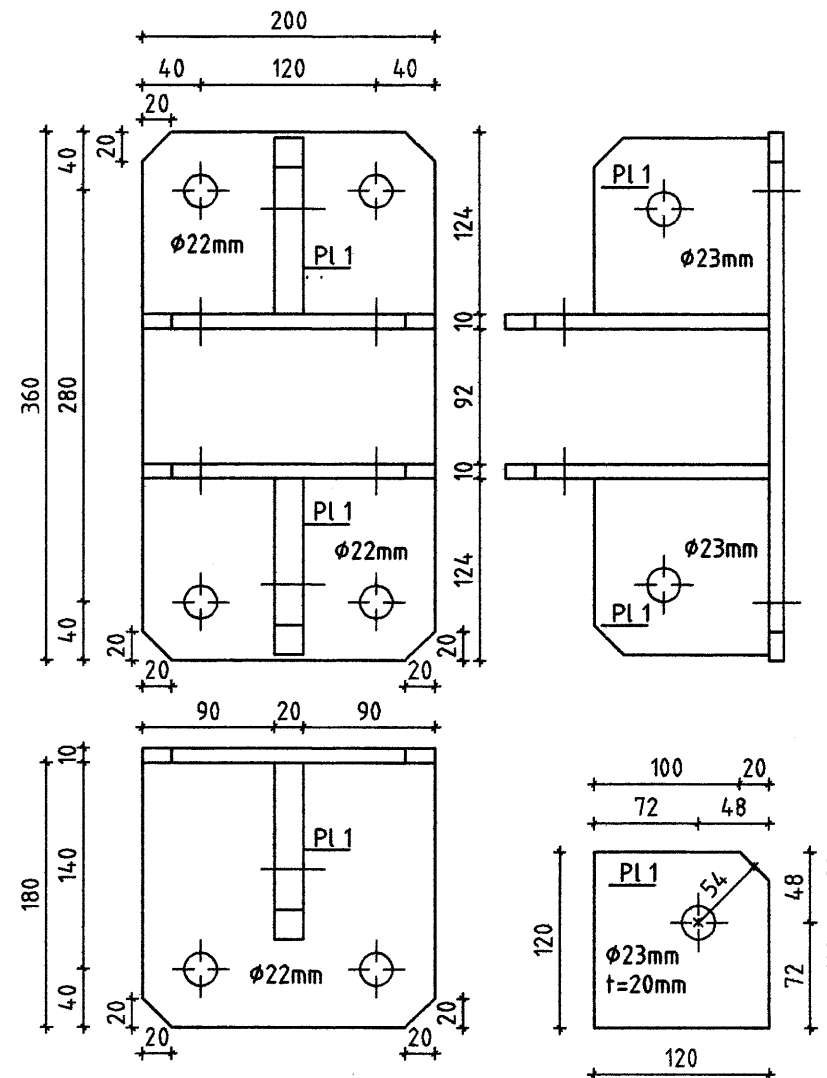
Stálfesting SF7 Mkv. 1:5
 Samtals 24 stk + 24 stk spegluð



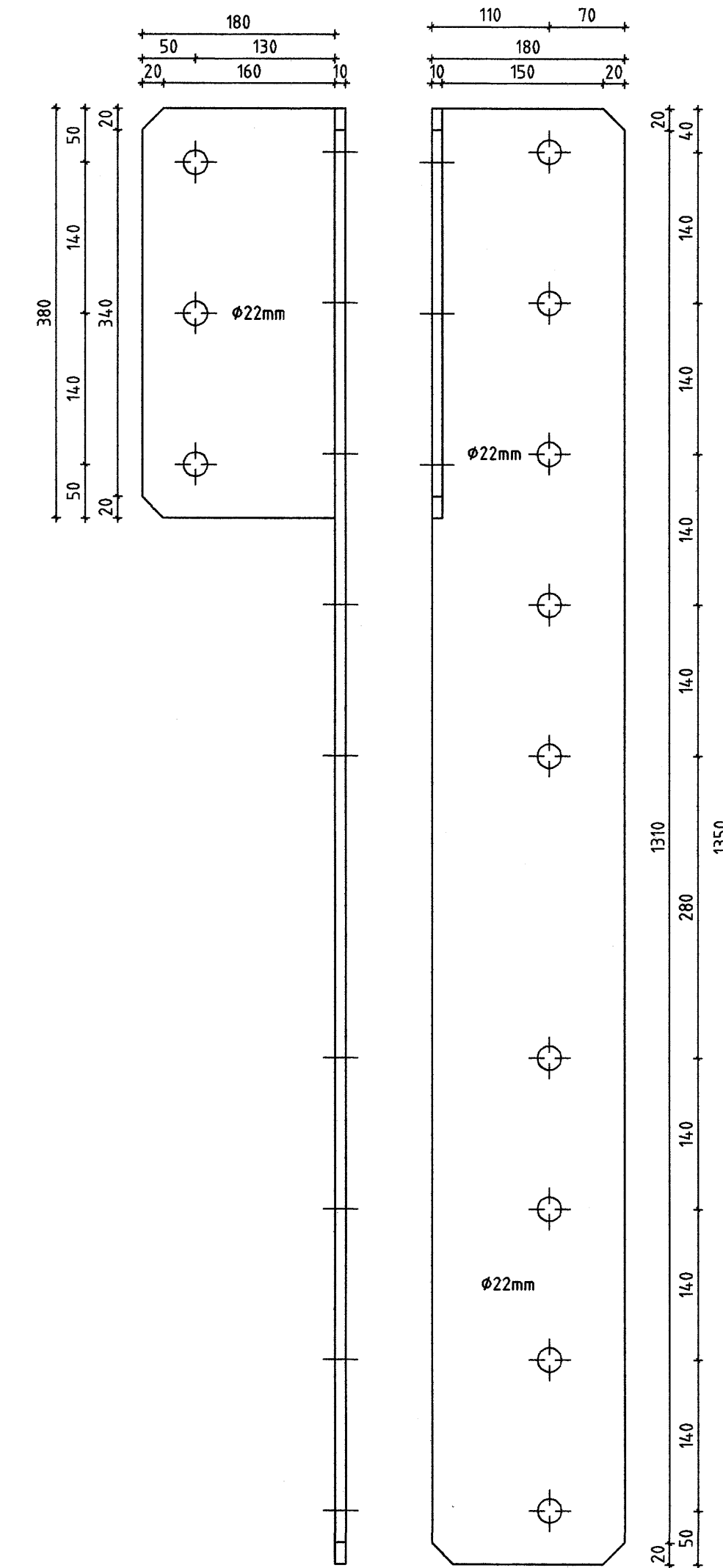
Stálfesting SF8 Mkv. 1:5
 Samtals 4 stk



Stálfesting SF9 Mkv. 1:5
 Samtals 4 stk



Stálfesting SF10 Mkv. 1:5
 Samtals 2 stk + 2 stk spegluð



SKÝRINGAR
 Öll mál eru í mm
 Stálgaði smíðastáls er St. 37.2
 Leyfileg bolvik í smíði platna og staðsetningu boltagata er +/- 1 mm
 Suður skulu heilsjóðast með $a=5\text{ mm}$
 nema annað sé tekið fram
 Allt stál skal galvanhúðað að smíði lokinni

ÖLL AFNOT OG AFRITUN TEIKNINGAR AÐ HLUTA EÐA Í HEILD ER HÁÐ SKRIFLEGU LEYFI LÍMTRÉVIRNETS EHF.

Númer	Dags.	Skýring breytingar	Br. af
<p> Tæknidæld Gyfraföt 9, 12 Reykjavík Sími: 530 6000 Fax: 530 6019 </p>			
MKV.	DAGS.	VERKNR.	ÚTGÁFA NR.
1:5	2007.10.04	2006110006	1
TEKN.	REKN.	YFIR.	NR. TEIKNINGAR
TVT	TVT		201
HEITI VERKS: Miðhella 4, Hafnarfirði		NAFN HÖNNUNAR Bjarni Ingóbergsson Byggingatæknifræðingur kt. 030861-2729	
HEITI TEIKNINGAR Stálfestingar		DAGS. ÁRITUNAR 5/10 07	
FRAMLEIÐSLUTEIKNINGAR		DAGS. ÁRITUNAR 5/16 07	