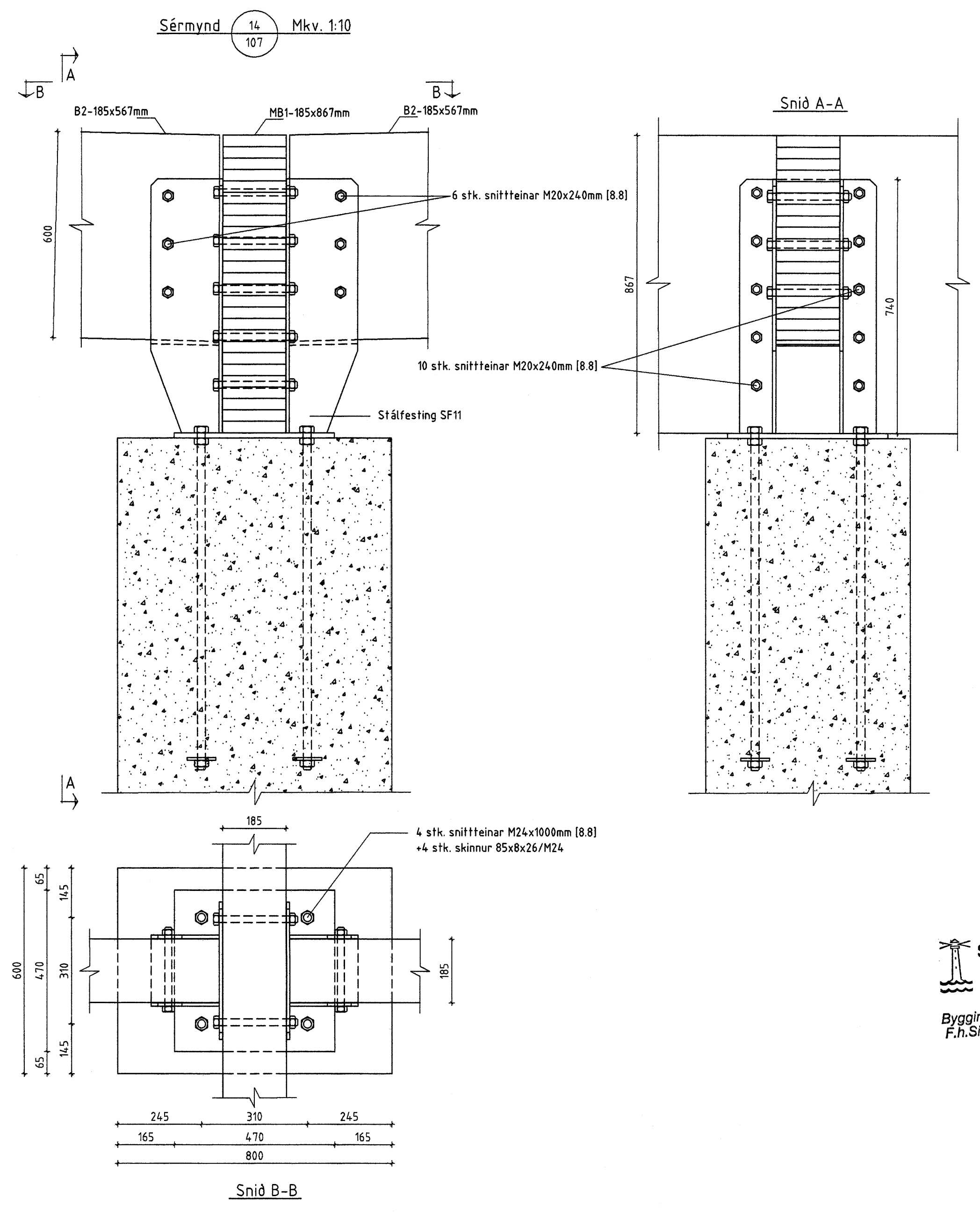
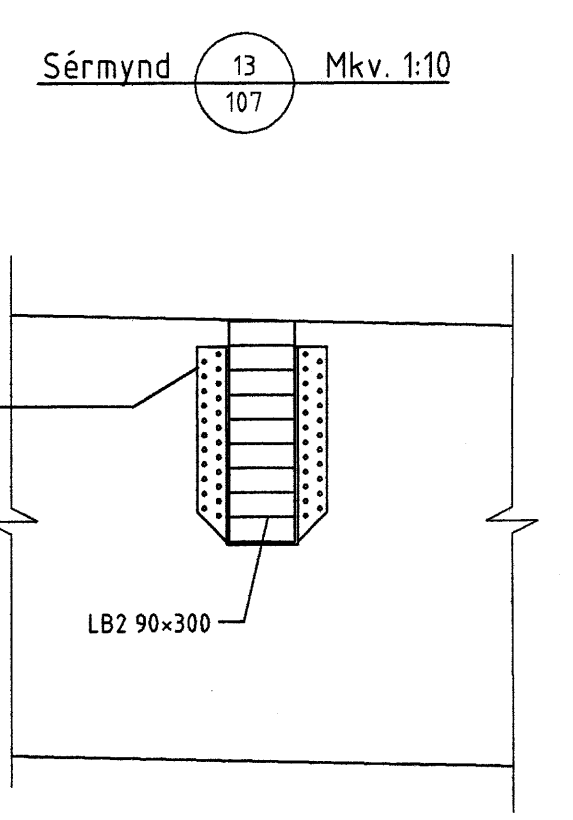
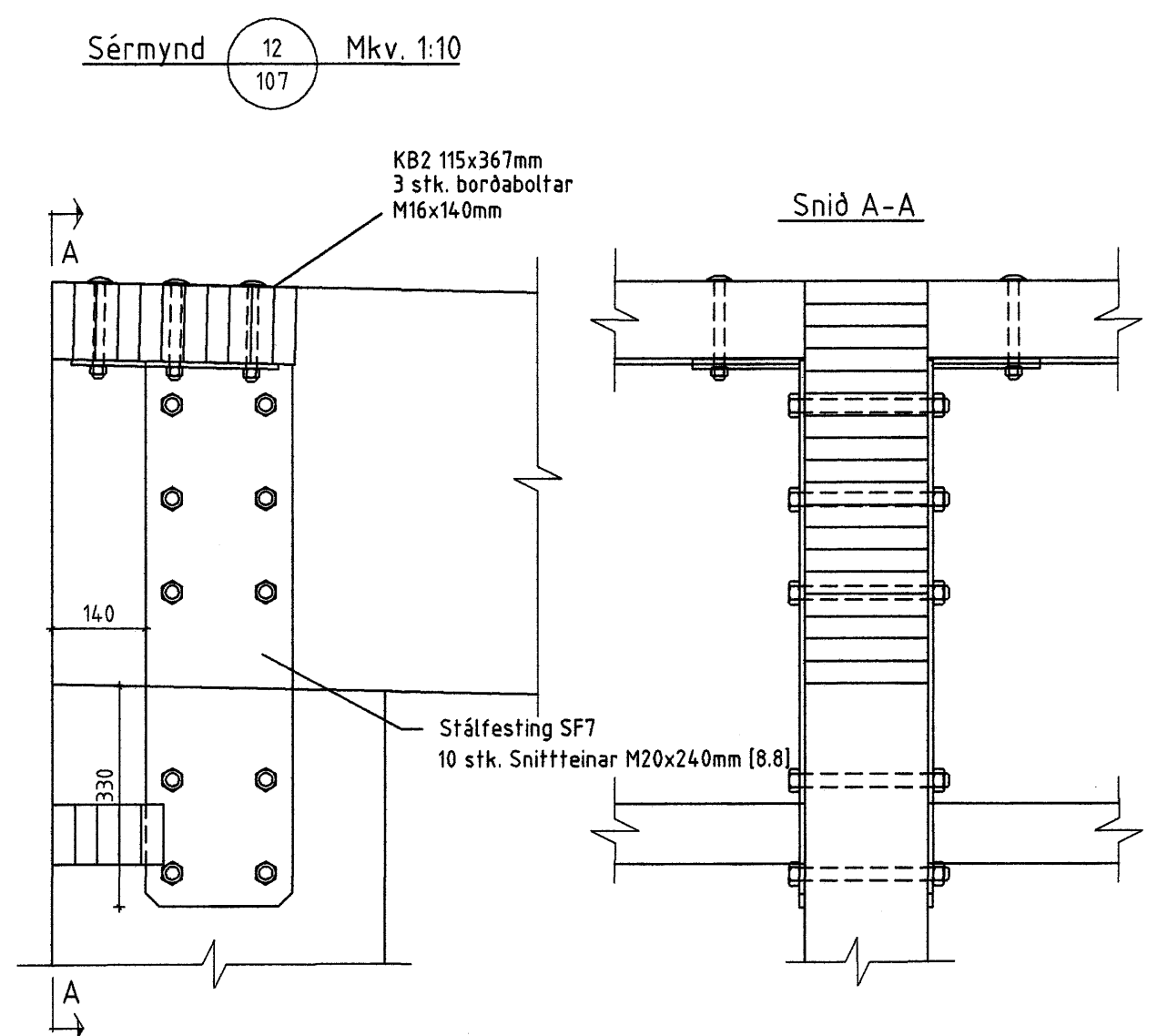


Dversnið B Mkv. 1:50



Samþykkt þann
16 OKT. 2007
Byggingulltrúinn í Hafnarfirði
F.h. Sigurbjartur Halldórsson

ÖLL AFNOT OG AFRITUN TEKNINGAR AD HLUTA EDA Í HEILD ER HÁÐ SKRIFLEGU LEYFI LÍMTRÉVIRNETS EHF.

| Númer | Dags. | Skýring breytingar | Br. af |
|---|--|--------------------|---------------|
| | | | |
| LímréVmet Tæknideild Gyrfarhlí 9, 112 Reykjavík t. 700269-2729 Sími: 530 6000 Fax: 530 6019 | MKV. | DAGS. | VERKNR. |
| | 1:50, 1:10 | 2007.10.04 | 2006110006 |
| TEKNI. | REKNI. | YFRF. | NR. TEKNINGAR |
| TVT | TVT | | 107 |
| HEITI VERKS: | NAFN HÖNNUÐAR | | |
| Miðhella 4, Hafnarfirði | Bjarni Ingbergsson Byggingul tæknifræðingur t. 030851-2729 | | |
| HEITI TEKNINGAR | ÁRITUN HÖNNUÐAR | | |
| Dversnið B | | DAGS. ÁRITUNAR | |
| Sérmyndir | ÁRITUN SAMRÆMHOÖNNUÐAR | DAGS. ÁRITUNAR | |
| | | 5/10 07 | |